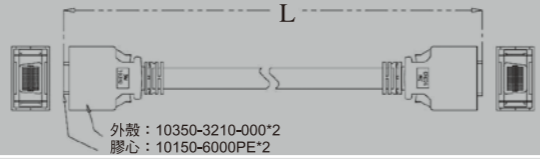
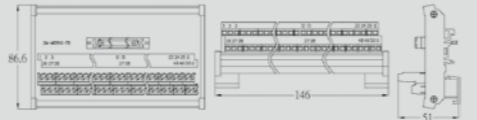


週邊配件

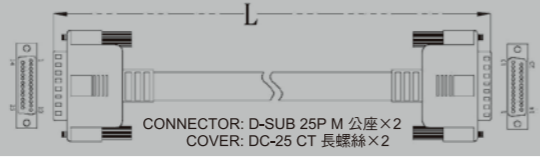
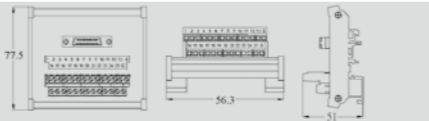
I/O 信號接頭

編號	說明	型號
JSSCN50P	搭配 JSDA ⁺ 系列 (CN1)	CONNECTOR: 10350-52A0-008 10150-3000PE
JSSECN25P	搭配 JSDE ⁺ 、JSDES系列 (CN1)	CONNECTOR: D-SUB 25P M 公座 COVER: DC-25 CT 長螺絲



端子台模組(搭配 JSDA⁺系列)

編號	長度 (公尺)	說明	型號
JSSTBC0P5	0.5	搭配 JSDA ⁺ 系列	
JSSTBC001	1		
JSSTBC002	2		
JSSTB50P	—	搭配 JSDA ⁺ 系列	

端子台模組(搭配 JSDE⁺、JSDES系列)

編號	長度 (公尺)	說明	型號
JSSETBC0P5	0.5	搭配 JSDE ⁺ 、JSDES系列	
JSSETBC001	1		
JSSETBC002	2		
JSSETB25P	—	搭配 JSDE ⁺ 、JSDES系列	

通訊連接線

編號	長度 (公尺)	說明	型號
JSSDTC001	1	搭配連結PC	
JSSDTC002	2		
JSSDTD001	1	搭配連結驅動	
JSSDTD002	2		

TECO 東元電機股份有限公司



台北聯絡處

115台北市南港區園區街3-1號10樓
TEL : (02)6615-9111分機1874
FAX : (02)6615-0933

台中聯絡處

407台中市西屯區四川路66號2樓
TEL : (04)2317-3919分機24
FAX : (04)2312-3057

高雄聯絡處

802高雄市苓雅區自強三路3號33樓之1
TEL : (07)566-5259分機207
FAX : (07)566-5269

<http://globalsa.teco.com.tw/tw>

本公司保有修改規格之權利，恕不另行通知顧客

GJ-59-02 2015-03-31

TECO
東元電控



JSDA⁺

JSDES

交流伺服驅動系統





目錄

03 | JSDES / JSDE+ 標準型伺服馬達驅動器

06 | JSDA+ 進階型伺服馬達驅動器

12 | JSMA 伺服馬達系列

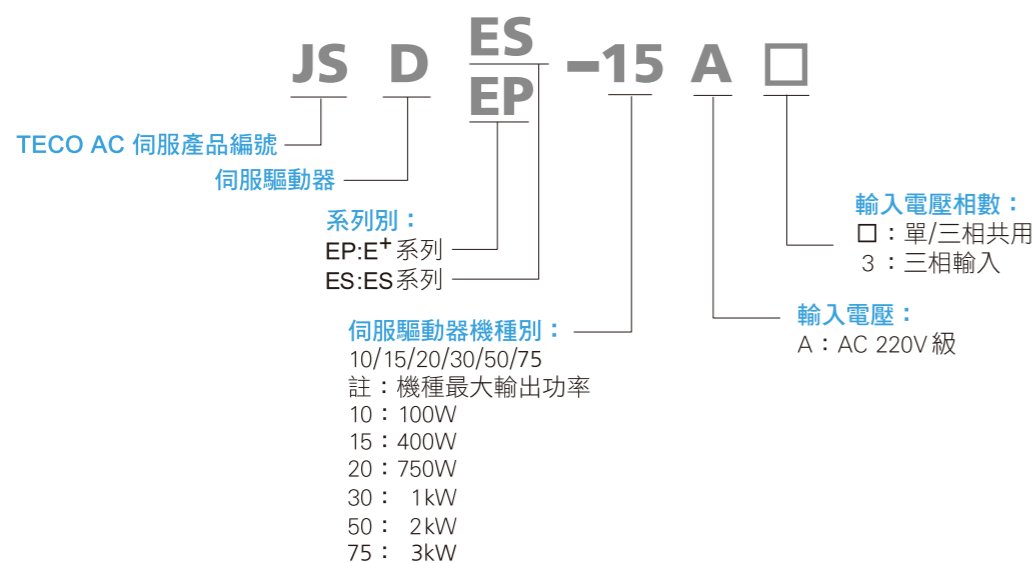
JSDES/JSDE+ 系列

標準型伺服驅動器



框號	1				2	
JSDES/JSDEP	10A	15A	20A	30A	50A3	75A3
最大容量	100W	400W	750W	1kW	2kW	3kW

型號說明



解析度提升 (支援絕對值型編碼器)



JSDES機種支援通訊型編碼器，最高解析可達17bits。

機體預留外接回生電阻安裝位置

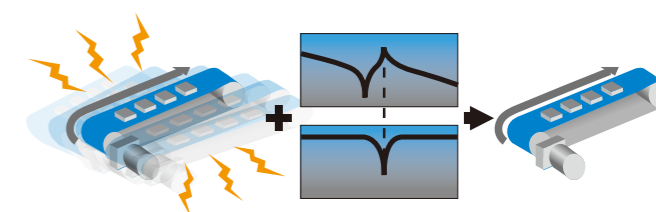


更彈性的分週輸出範圍設定



分週輸出可由參數直接設定，並可設定任意值，使操作介面更加友善。

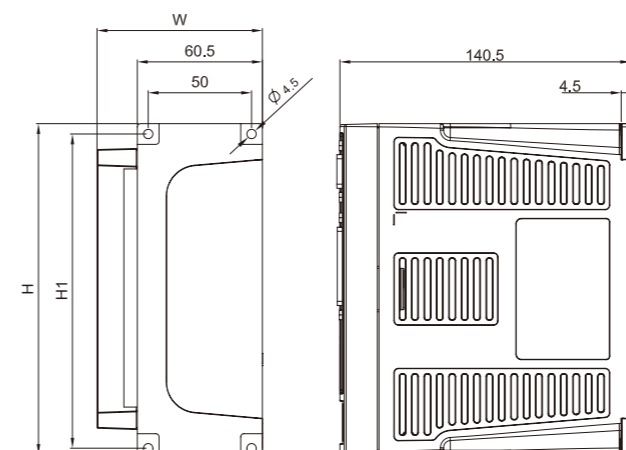
共振抑制濾波器 Notch Filter



JSDES/JSDEP 尺寸

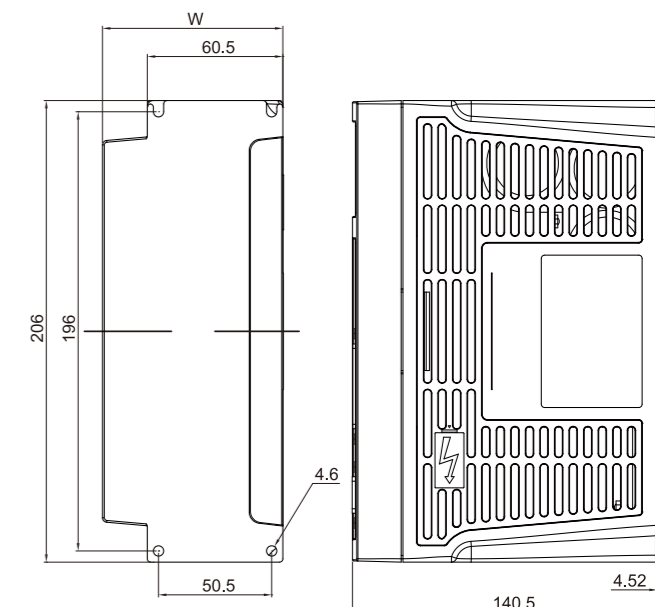
型號	H	H1	W
JSDES/JSDEP-10A/15A	160	152	67
JSDES/JSDEP-20A/30A	160	152	80

單位：mm



型號	H	H1	W
JSDES/JSDEP-50A3/75A3	206	195	80

單位：mm



伺服驅動器機型		10A	15A	20A	30A	50A3	75A3
基本規格	所適用伺服馬達	0.1	0.4	0.75	1.0	2.0	3.0
	最大容量[kW]	0.1	0.4	0.75	1.0	2.0	3.0
	連續輸出電流[A rms]	0.94	2.5	4.4	5.16	9.5	15.0
	最大輸出電流[A rms]	2.82	7.5	13.2	15.5	28.5	42.0
	輸入電源	單相或三相 AC 170 ~ 253V			三相 AC 170 ~ 253V		
主回路		50 / 60Hz ±5%					
冷卻方式		自然冷卻			風扇冷卻		
控制方式		三相全波整流IGBT PWM控制 (正弦波電流驅動方式)					
內部功能	回授(編碼器解析數)	JSDEP 搭配增量式編碼器：2500ppr/8192ppr；JSDES 搭配通訊式編碼器：15/17bits(abs支援)					
	顯示及操作	主/控回路電源指示燈；五位七段顯示器；四個功能操作鍵					
	控制模式	位置(外部脈波命令)、位置(內部位置命令)、速度、轉矩及雙模式切換(位置/速度、速度/轉矩、位置/轉矩)					
	再生煞車	內建煞車晶體 / 可外接煞車電阻					
	保護機能	15種異常警報					
通訊介面		RS-232 / RS-485 (Modbus protocol)					
指令控制方式		外部指令脈衝命令 / 三十二組內部暫存器命令					
位置控制模式	外部指令	正負緣觸發：方向+脈衝、CCW脈衝+CW脈衝、相位差脈衝(A相+B相)					
	脈衝輸入	線驅動器 Line Driver (+5V準位)、開集極 Open Collector (+5 ~ +24V準位)					
	最大頻率	4Mpps(線驅動器) / 200Kpps(開集極)					
	電子齒輪比	1/200 ≤ A/B ≤ 200 (A=1 ~ 50000；B=1 ~ 50000)					
指令平滑方式		平滑時間常數：0 ~ 10sec					
定位完成判斷		0 ~ 50000 Pulse					
前饋增益補償		0 ~ 100 %					
原點復歸機能		內部參數設定					
指令控制方式		外部類比命令 / 三段內部速度命令					
速度控制模式	外部指令	0 ~ ±10Vdc / 0 ~ 4500rpm (內部參數設定)					
	脈衝輸入	10K Ω					
	速度控制範圍	1 : 5000 (內部速度命令) / 1 : 2000 (外部類比命令)					
	速度變動率	負載變動率：0 ~ 100% ±0.03%以下 (在額定轉速時) 電壓變動率：±10%變動 ±0.2%以下 (在額定轉速時) 溫度變動率：0 ~ 50°C ±0.5% 以下 (在額定轉速時)					
	指令平滑方式	直線時間常數：0 ~ 50sec；S型時間常數：0 ~ 5sec；平滑時間常數：0 ~ 10sec					
頻率特性		600Hz (JL=JM時)					
轉矩限制		外部類比命令 / 內部參數設定					
零速判定 / 速度到達判定		0 ~ 4500rpm (內部參數設定)					
轉矩控制模式	指令控制方式		外部類比命令				
	外部類比命令	0 ~ ±10Vdc / 0 ~ ±300%					
	輸入阻抗		10K Ω				
	指令平滑方式		直線時間常數：0 ~ 50sec				
	速度限制		外部類比命令 / 內部參數設定				
轉矩到達判定		0 ~ 300% (內部參數設定)					
輸入 / 輸出信號	位置輸出	輸出型態：A、B、Z相線驅動輸出 / Z相開集極輸出 分周比：脈波輸出 1、編碼器一轉脈波數(內部參數可設定任意數值)					
	數位輸入 [NPN/PNP]	6點 可任意規劃 伺服啟動、異常警報清除、P/PI切換、CCW/CW方向驅動禁止、外部轉矩限制、脈波誤差量清除、伺服鎖定、緊急停止、內部速度命令選擇、控制模式切換、位置命令禁止、增益切換、電子齒輪比分子選擇、內部位置命令觸發、內部位置命令暫停、開始回到原點、外部參考原點、內部位置命令選擇					
	數位輸出 [Photocoupler]	3點可任意規劃 伺服準備完成、伺服異常、零速度訊號、機械煞車訊號、速度到達訊號、定位完成訊號、原點復歸完成訊號、轉矩到達輸出完成訊號					
使用環境	安裝地點	室內(避免陽光直射) 無腐蝕性霧氣(避免油煙易燃瓦斯塵埃)					
	標高	海拔1000M以下					
	溫度	操作溫度：0 ~ 50°C；儲存溫度：-20 ~ +65°C					
	溼度	90%RH以下(不結露)					
安規認證	振動	10 ~ 57Hz：20m/s ² ；57 ~ 150Hz：2G					
	CE宣告	符合EN61800-3 及 EN61800-5-1					
	UL認證	UL508C					

JSDA+ 系列

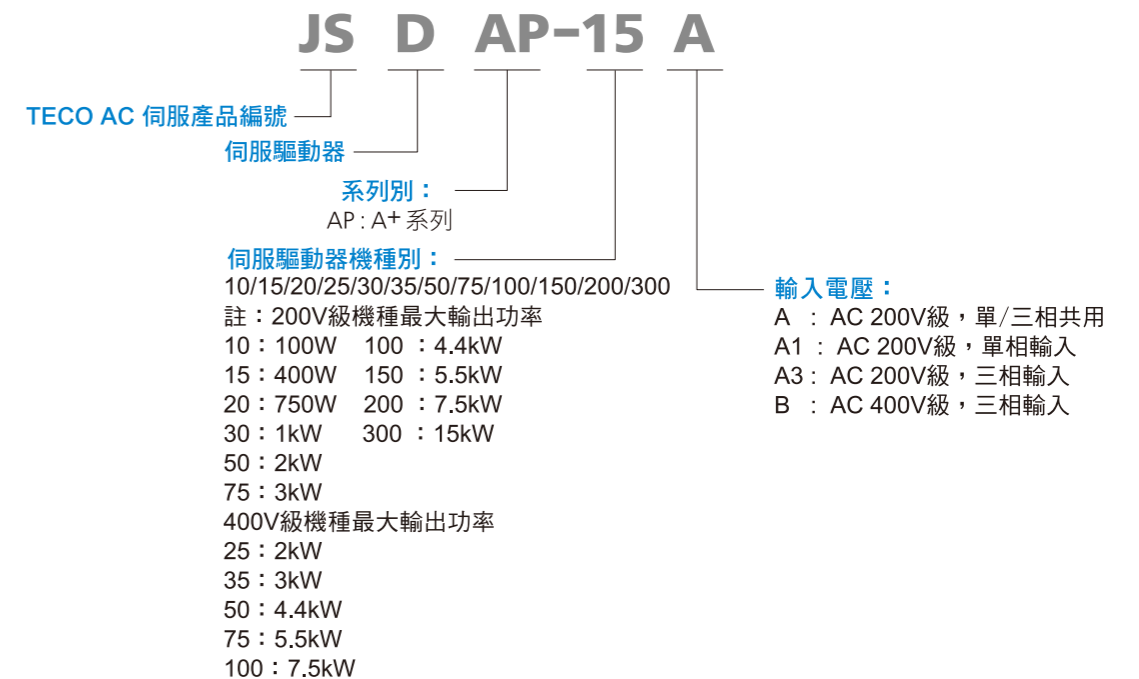
進階型伺服驅動器

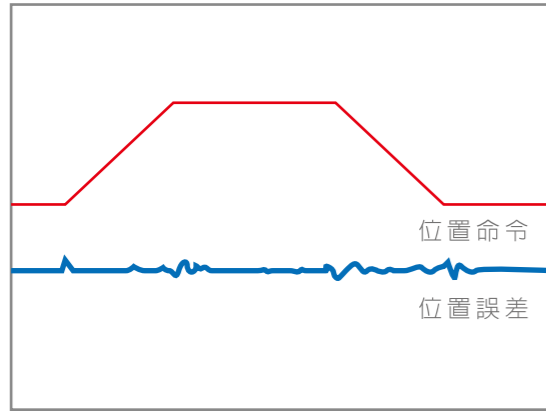


框號	1		2		3		4				
200V	10A	15A	20A	30A	50A3	75A3	100A3	150A3	N/A	200A3	300A3
400V	N/A	N/A	N/A	N/A	25B	35B	50B*	75B*	100B*	N/A	N/A
最大容量	100W	400W	750W	1kW	2kW	3kW	4.4kW	5.5kW	7.5kW	7.5kW	15kW

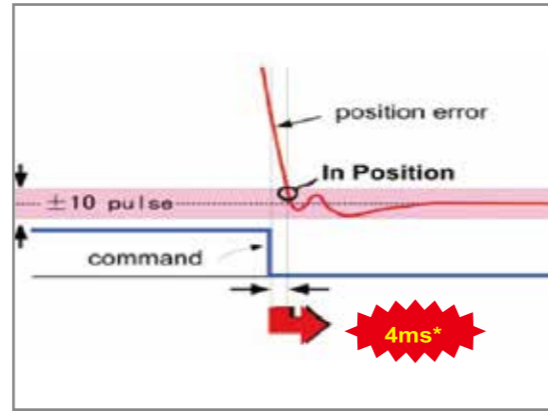
*近期上市。

型號說明





A+系列有效降低位置誤差，確保位置控制及速度控制之穩定性。



A+系列高性能AC伺服馬達擁有快速整定時間，反應快、響應高等特性。

*此數據為實驗測試結果，實際值依現場環境條件決定

解析度提升



可外接電源記憶絕對位置



框號1



框號2



框號3

內建回生電阻



*150A3以下內建回生電阻

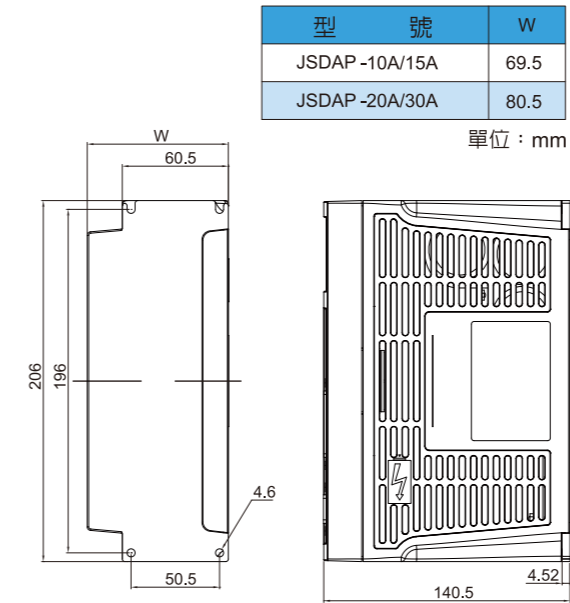
馬達自動辨識機能

驅動器可透過17 bit及15 bit編碼器自行判別伺服馬達機種別

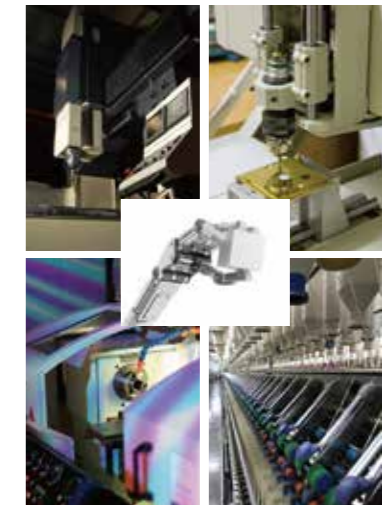


JSDA+尺寸

JSDAP-10A/15A/20A/30A 尺寸圖

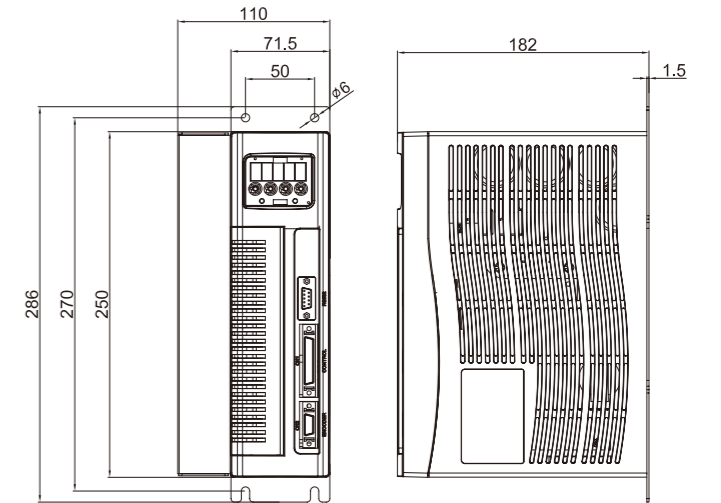


應用場合

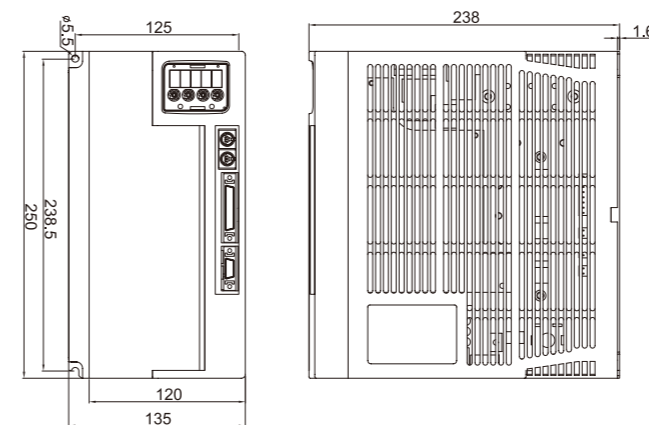


- 機械手臂
- 雕刻機
- 電腦橫機
- 數控車床
- 數控線切割加工機
- 細砂機
- 注塑機
- PCB佈線機
- 貼標機

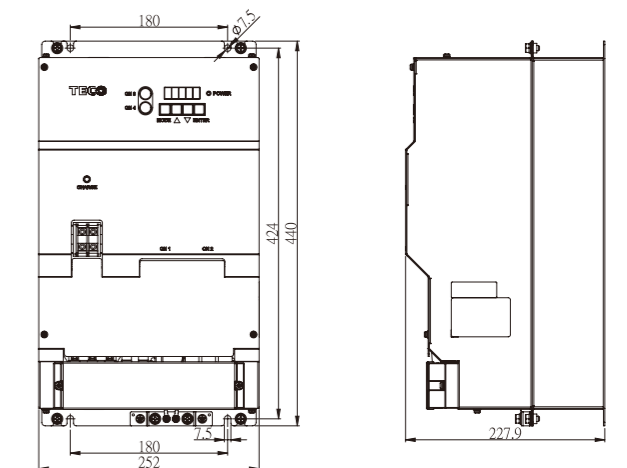
JSDAP-50A3/75A3/100A3/25B/35B/50B 尺寸圖



JSDAP-150A3/75B/100B 尺寸圖



JSDAP-200A3/300A3 尺寸圖

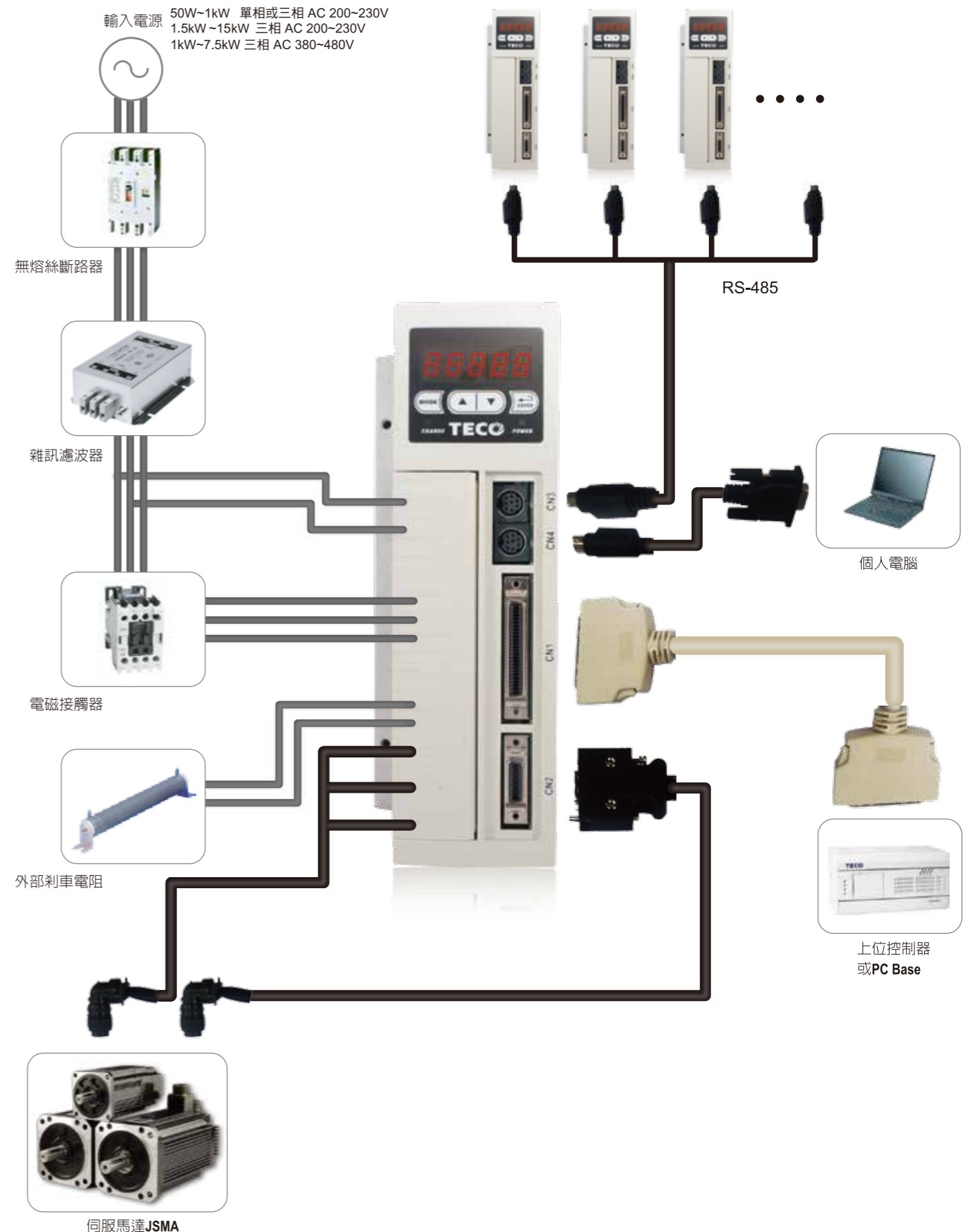


JSDA+標準規格

伺服驅動器機型 JSDAP-□□□□		200V級										400V級									
		10A	15A	20A	30A	50A3	75A3	100A3	150A3	200A3	300A3	25B	35B	50B*	75B*	100B*					
基本規格	所適用伺服馬達最大容量[kW]	0.1	0.4	0.75	1	2	3	4.4	5.5	7.5	15	2	3	4.4	5.5	7.5					
	連續輸出電流[A rms]	0.94	2.5	4.4	5.16	9.5	15	23	33.2	42.1	78	6	8	11.5	16	22					
	最大輸出電流[A rms]	2.82	7.5	13.2	15.5	28.5	42	59.8	86.3	109.5	170	15.6	20.8	29.9	41.6	57.2					
	輸入電源	主回路 R、S、T		單相或三相 AC 200 ~ 230V, -15~+10%										三相 AC 200 ~ 230V, -15~+10%				三相 AC 380~480V, ±10%			
		控制回路r、s		50 / 60Hz ±5%										DC 24V, ±10%							
	冷卻方式	自然冷卻										風扇冷卻									
	控制方式	三相全波整流IGBT PWM控制 (正弦波電流驅動方式)																			
	回授(編碼器解析數)	增量式編碼器: 2500ppr / 8192ppr / 15-bit (ABS) / 17-bit																			
內部功能	顯示及操作	主/控回路電源指示燈; 五位七段顯示器; 四個功能操作鍵																			
	控制模式	位置(外部脈波命令)、位置(內部位置命令)、速度、轉矩及雙模式切換(位置/速度、速度/轉矩、位置/轉矩)																			
	再生煞車	內建煞車晶體及煞車電阻 / 可外接煞車電阻										內建煞車晶體 / 可外接煞車電阻			內建煞車晶體及煞車電阻 / 可外接煞車電阻						
	動態煞車	內建動態煞車; 電源關閉(Power-off)、伺服關閉(Servo-off)、驅動禁止及異常發生時動作																			
	保護機能	低電壓、過電壓、過負載、過電流、編碼器異常、多機能接點規劃異常、記憶體異常、緊急停止作動、位置誤差過大、過速度、CPU異常、驅動禁止作動、驅動器過熱...等16種異常警報																			
	通訊介面	RS-232 / RS-485 (Modbus protocol)																			
位置控制模式	指令控制方式	外部指令脈衝命令 / 三十二組內部暫存器命令																			
	外部指令脈衝輸入	型式	正負緣觸發: 方向+脈衝、CCW脈衝+CW脈衝、相位差脈衝(A相+B相)																		
		波形	線驅動器 Line Driver (+5V準位)、開集極 Open Collector (+5 ~ +24V準位)																		
		最大頻率	4Mpps(線驅動器) / 200Kpps(開集極)																		
		電子齒輪比	1/400 ≤ A/B ≤ 400 (A=1 ~ 50000; B=1 ~ 50000)																		
		指令平滑方式	平滑時間常數: 0 ~ 10sec																		
	定位完成判斷	0 ~ 50000 Pulse																			
	前饋增益補償	0 ~ 100 %																			
	原點復歸機能	內部參數設定																			
速度控制模式	指令控制方式	外部類比命令 / 三段內部速度命令																			
	外部類比命令	電壓範圍	0 ~ ±10Vdc / 0 ~ 6000rpm (內部參數設定)																		
		輸入阻抗	10KΩ																		
		速度控制範圍	1 : 5000 (內部速度命令) / 1 : 2000 (外部類比命令)																		
		速度變動率	負載變動率: 0 ~ 100% ±0.03%以下 (在額定轉速時) 電壓變動率: ±10%變動 ±0.2%以下 (在額定轉速時) 溫度變動率: 0 ~ 50°C ±0.5% 以下 (在額定轉速時)																		
		指令平滑方式	直線時間常數: 0 ~ 50sec; S型時間常數: 0 ~ 5sec; 平滑時間常數: 0 ~ 10sec																		
	頻率特性	800Hz (JL=JM時)																			
	轉矩限制	外部類比命令 / 內部參數設定																			
	零速判定 / 速度到達判定	0 ~ 4500rpm (內部參數設定)																			
轉矩控制模式	指令控制方式	外部類比命令																			
	外部類比命令	電壓範圍	0 ~ ±10Vdc / 0 ~ ±600%																		
		輸入阻抗	10KΩ																		
		指令平滑方式	直線時間常數: 0 ~ 50sec; 平滑時間常數: 0 ~ 10sec																		
	速度限制	外部類比命令 / 內部參數設定																			
	轉矩到達判定	0 ~ 300% (內部參數設定)																			
輸入 / 輸出號	位置輸出	輸出型態	A、B、Z相線驅動輸出 / Z相開集極輸出																		
		分周比	脈波輸出 1 ~ 編碼器—轉脈波數(內部參數任意數值設定)																		
	數位輸入 [NPN/PNP]	12點可任意規劃	伺服啟動、異常警報清除、P/PI切換、CCW/CW方向驅動禁止、外部轉矩限制、脈波誤差量清除、伺服鎖定、緊急停止、內部速度命令選擇、控制模式切換、位置命令禁止、增益切換、電子齒輪比分子選擇、內部位置命令觸發、內部位置命令暫停、開始回到原點、外部參考原點、內部位置命令選擇、轉矩/速度命令反向、轉矩模式正轉/反轉啟動...等31種機能																		
	數位輸出	4點固定輸出	伺服異常警報碼、P動作中、轉矩限制中、驅動禁止中、Base Block中dc)																		
	[Photocoupler]	4點可任意規劃	可任意規劃, 伺服準備完成、伺服異常、零速度信號、機械制車信號、速度到達信號、定位完成信號、原點復歸完成信號、轉矩到達輸出信號...等17種機能																		
	類比監視輸出	2點可任意規劃	可任意規劃, 速度回授檢出、轉矩/速度指令/脈波輸入指令、位置偏差量、電氣角、主回路(Vdc Bus)電壓...等12種機能 (0~±10Vdc)																		
使用環境	安裝地點	室內(避免陽光直射)																			
	標高	無腐蝕性霧氣(避免油煙易燃瓦斯塵埃)																			
	溫度	海拔1000M以下																			
	溼度	操作溫度: 0 ~ 50°C; 儲存溫度: -20 ~ +65°C																			
	振動	90%RH以下(不結露) 10 ~ 57Hz: 20m/s ² ; 57 ~ 150Hz: 2G																			
安規認證	CE宣告	符合EN61800-3及EN61800-5-1																			
	UL認證	UL508C																			

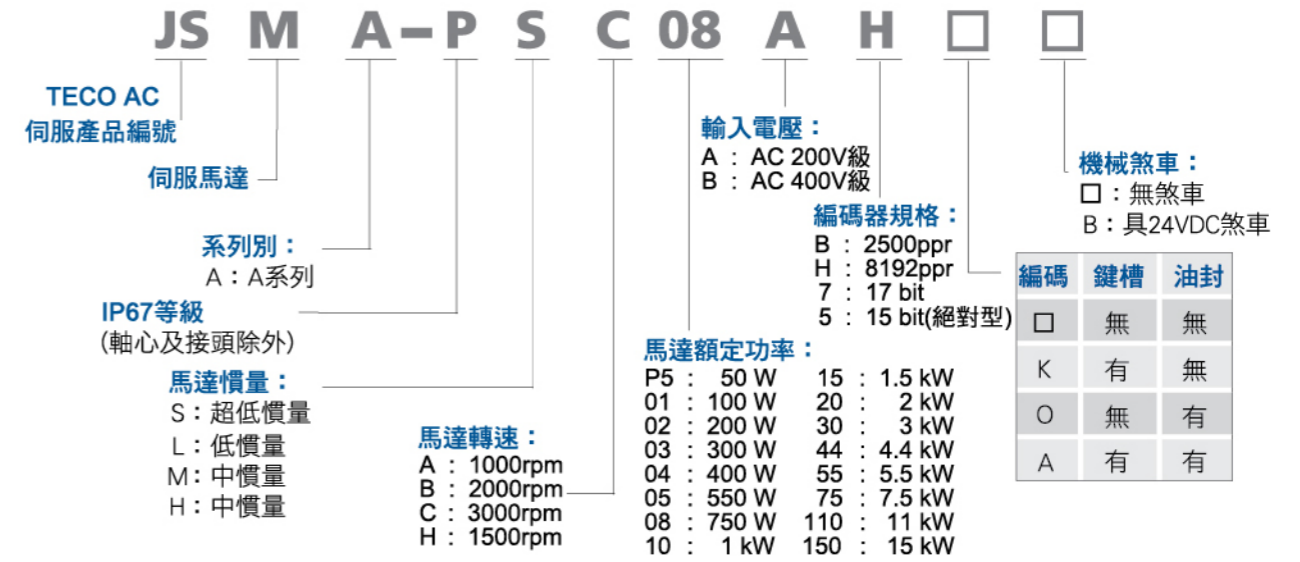
* 近期上市。

外部設備接線圖



伺服馬達 JSMA 系列

型號說明



* 以上僅為型號說明，詳細規格請洽各銷售據點。

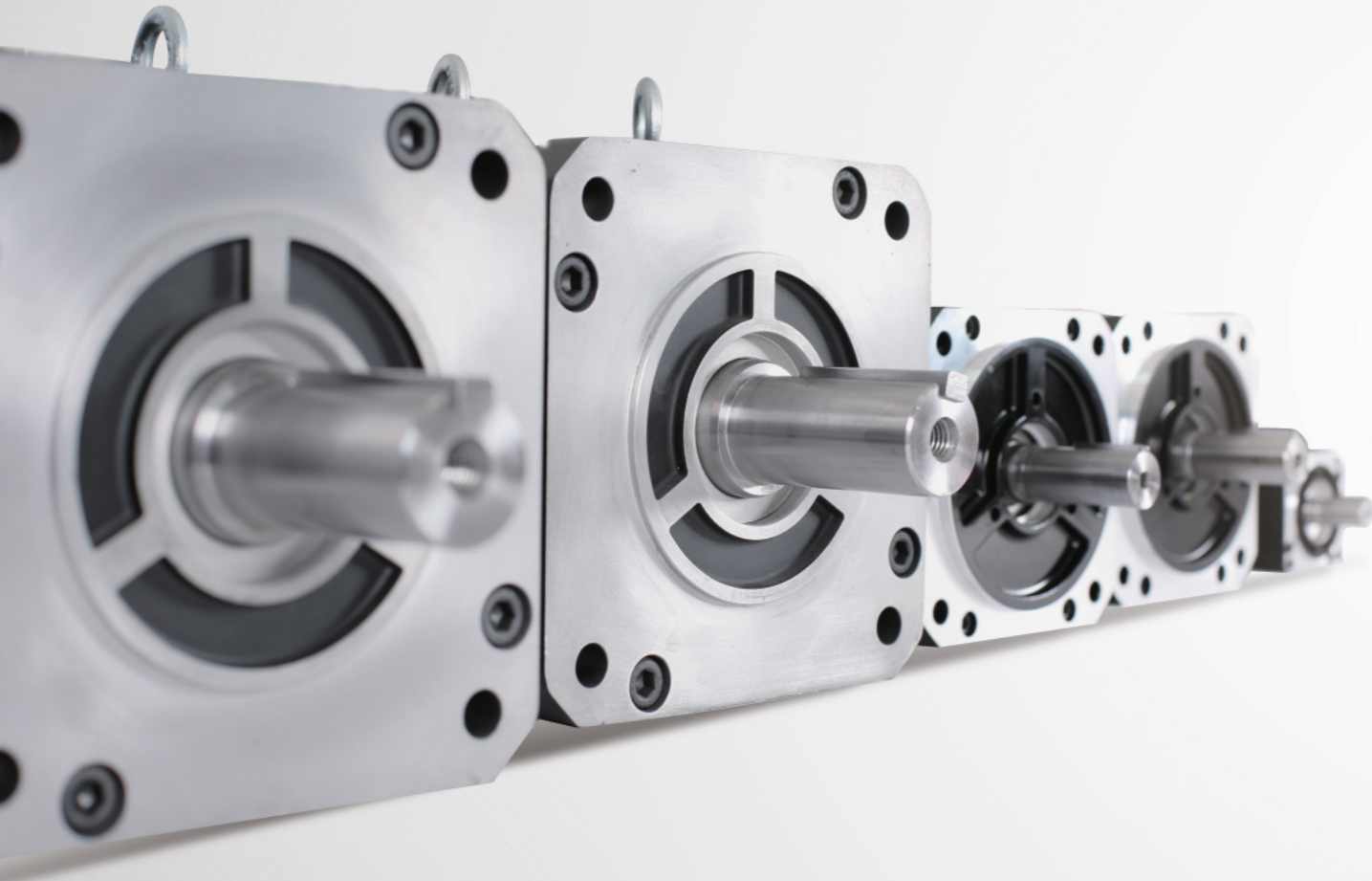
標準規格

200V級
S / L 系列 低慣量
(50W~750W)



伺服馬達型號	符號	單位	JSMA-P□□□□						
			SCP5A	SC01A	SC02A	SC04A	SC08A	LC03A	LC08A
標準品/訂製品			標準品	標準品	標準品	標準品	標準品	標準品	標準品
搭配驅動器			10A	10A/15A	10A/15A	15A/20A	20A/30A	15A	20A
額定輸出功率	P _R	KW	0.05	0.1	0.2	0.4	0.75	0.3	0.75
額定扭矩	T _R	N·m	0.16	0.32	0.64	1.27	2.39	0.95	2.39
瞬間最大扭矩	T _{max}	N·m	0.48	0.95	1.91	3.82	7.16	2.86	7.16
額定轉速	N _R	rpm	4500			3000			
瞬間最高轉速	N _{max}	rpm	4500			3750		4500	3800
額定相電流	I _R	A	0.65	0.94	1.80	2.50	4.30	2.00	3.75
瞬間最大電流	I _{max}	A	1.95	2.82	5.40	7.50	12.90	6.00	11.25
轉矩常數	K _T	N·m/A	0.36	0.38	0.39	0.51	0.61	0.52	0.77
轉子慣量	J _M	Kg·cm ²	0.03	0.04	0.17	0.28	0.94	0.68	2.46
馬達阻抗	R _a	Ω	78.00	25.00	7.50	5.60	2.10	5.58	2.18
馬達感抗	L _a	mH	78.0	35.0	16.2	14.5	8.6	11.6	7.7
機械常數	T _m	ms	2.70	0.94	0.90	0.69	0.81	1.98	1.67
電氣常數	T _e	ms	0.34	1.40	2.37	2.59	4.11	2.05	3.53
重量(標準)	W	kgw	0.48	0.70	1.03	1.37	2.47	1.59	3.05
絕緣等級	—	—	Class B(130°C)			Class F(155°C)			
馬達操作溫度	T	°C				0~40			
馬達操作溼度	RH	%				<80		<90	<80
馬達貯藏溫度	T	°C				-20~60			
馬達貯藏溼度	RH	%				<80		<90	<80

1(kgf·cm)=0.0980665(N·m) ; 1(gf·cm·s²)=0.980665(kg·cm²)



標準規格

200V級
M系列 中慣量
(550W~3kW)



伺服馬達型號	符號	單位	JSMA-P□□□□							
			200V級							
標準品/訂製品			MA05A	MA10A	MA15A	MB10A	MB15A	MB20A	MB30A	
標準品			20A	30A	30A/50A3	30A	30A/50A3	50A3	75A3	
額定輸出功率	P _R	KW	0.55	1.0	1.5	1.0	1.5	2.0	3.0	
額定扭矩	T _R	N·m	5.25	9.55	14.32	4.78	7.16	9.55	14.33	
瞬間最大扭矩	T _{max}	N·m	15.76	28.65	42.96	14.33	21.49	28.65	42.69	
額定轉速	N _R	rpm	1000						2000	
瞬間最高轉速	N _{max}	rpm	1500	1350	1250	2800		2500		
額定相電流	I _R	A	3.43	5.16	7.45	5.16	7.57	9.18	14.00	
瞬間最大電流	I _{max}	A	10.30	15.50	22.35	15.50	22.71	27.50	42.00	
轉矩常數	K _T	N·m/A	1.68	2.04	2.11	1.02	1.04	1.14	1.13	
轉子慣量	J _M	Kg·cm ²	6.26	12.14	17.92	6.26	8.88	12.14	17.92	
馬達阻抗	R _a	Ω	3.58	1.85	1.19	1.22	0.79	0.58	0.33	
馬達感抗	L _a	mH	18.3	12.1	8.4	6.7	4.7	3.8	2.1	
機械常數	T _m	ms	1.19	0.81	0.72	1.09	0.98	0.80	0.70	
電氣常數	T _e	ms	5.12	6.55	7.09	5.52	6.00	6.59	6.38	
重量(標準)	W	kgw	6.49	10.16	13.87	6.47	8.08	10.16	13.87	
絕緣等級	—	—	Class B(130°C)							
馬達操作溫度	T	°C	0~40							
馬達操作溼度	RH	%	<90							
馬達貯藏溫度	T	°C	-20~60							
馬達貯藏溼度	RH	%	<90							

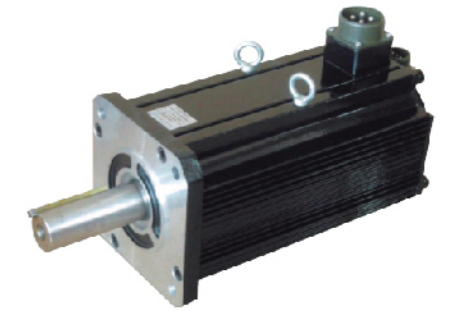
1(kgf·cm)=0.0980665(N·m) ; 1(gf·cm·s)=0.980665(kg·cm·s)

伺服馬達型號	符號	單位	JSMA-P□□□□						
			200V級						
標準品/訂製品			MH05A	MH10A	MC10A	MC15A	MC20A	MC30A	
標準品			20A	30A	30A	30A/50A3	50A3	75A3	
額定輸出功率	P _R	KW	0.55	1.0	1.0	1.5	2.0	3.0	
額定扭矩	T _R	N·m	3.50	6.40	3.20	4.78	6.37	9.55	
瞬間最大扭矩	T _{max}	N·m	10.51	19.21	9.60	14.33	19.11	28.65	
額定轉速	N _R	rpm	1500		3000				
瞬間最高轉速	N _{max}	rpm	2000		3700			3850	
額定相電流	I _R	A	2.98	5.00	4.96	7.06	9.50	14.00	
瞬間最大電流	I _{max}	A	8.94	15.00	14.88	21.20	28.50	42.00	
轉矩常數	K _T	N·m/A	1.29	1.41	0.72	0.74	0.74	0.75	
轉子慣量	J _M	Kg·cm ²	6.26	12.14	4.60	6.26	8.88	12.54	
馬達阻抗	R _a	Ω	2.31	0.95	1.02	0.65	0.40	0.25	
馬達感抗	L _a	mH	10.8	8.8	5.1	3.6	2.4	1.6	
機械常數	T _m	ms	1.33	0.89	1.39	1.12	0.97	0.81	
電氣常數	T _e	ms	4.68	9.28	4.96	5.48	6.00	6.57	
重量(標準)	W	kgw	6.47	10.16	5.29	6.47	8.08	10.16	
絕緣等級	—	—	Class B(130°C)						
馬達操作溫度	T	°C	0~40						
馬達操作溼度	RH	%	<90						
馬達貯藏溫度	T	°C	-20~60						
馬達貯藏溼度	RH	%	<90						

1(kgf·cm)=0.0980665(N·m) ; 1(gf·cm·s)=0.980665(kg·cm·s)

標準規格

200V級
MH/HH系列 中慣量
(3kW~15kW)



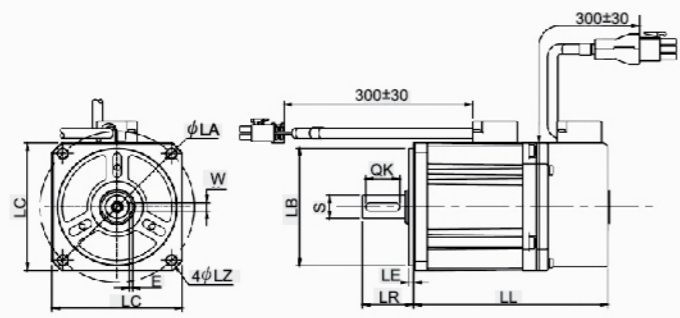
伺服馬達型號	符號	單位	JSMA-P□□□□											
			200V級											
標準品/訂製品			MH30A	MH44A	MH55A	MH75A	MH110A	MH150A	HH30A	HH44A	HH55A	HH75A		
標準品			75A3	100A3	150A3	200A3	300A3	300A3	100A3	150A3	200A3	300A3		
額定輸出功率	P _R	KW	3.0	4.4	5.5	7.5	11	15	3.0	4.4	5.5	7.5		
額定扭矩	T _R	N·m	19.1	28.0	35.1	47.8	70.1	95.5	19.1	28.0	35.1	47.8		
瞬間最大扭矩	T _{max}	N·m	49.5	71.5	89.6	122.6	179	204	49.5	71.4	89.6	122.6		
額定轉速	N _R	rpm	1500						1500					
瞬間最高轉速	N _{max}	rpm	2000						3000					
額定相電流	I _R	A	15	22.5	28.5	38	58	78	23	33.2	42.1	58		
瞬間最大電流	I _{max}	A	39	58.5	74.1	98.8	152	170	59.8	86.3	109.5	151		
轉矩常數	K _T	N·m/A	1.27	1.24	1.23	1.26	1.21	1.22	0.83	0.84	0.83	0.82		
轉子慣量	J _M	Kg·cm ²	39.99	51.44	63.52	93.94	160.94	222.20	39.99	53.02	63.52	93.94		
馬達阻抗	R _a	Ω	0.18	0.12	0.09	0.05	0.03	0.02	0.08	0.05	0.04	0.02		
馬達感抗	L _a	mH	2.89	1.98	1.52	1.02	0.80	0.50	1.48	0.89	0.68	0.43		
機械常數	T _m	ms	0.69	0.60	0.56	0.49	0.48	0.37	0.70	0.62	0.56	0.51		
電氣常數	T _e	ms	16.12	16.81	17.24	18.96	26.77	29.12	18.75	16.54	17.46	18.00		
重量(標準)	W	kgw	19.5	26.2	30	42	52.5	70.5	19.5	26.2	30	42		
絕緣等級	—	—	Class F(155°C)											
馬達操作溫度	T	°C	0~40											
馬達操作溼度	RH	%	<90											
馬達貯藏溫度	T	°C	-20~60											
馬達貯藏溼度	RH	%	<90											

1(kgf·cm)=0.0980665(N·m) ; 1(gf·cm·s)=0.980665(kg·cm·s)

400V級
MB/MH系列 中慣量
(1kW~7.5kW)

伺服馬達型號	符號	單位	JSMA-P□□□□							
			400V級							
標準品/訂製品			MB10B	MB15B	MB20B	MB30B	MH30B	MH44B	MH55B	MH75B
標準品			25B	25B	25B	35B	35B	50B	75B	100B
額定輸出功率	P _R	KW	1.0	1.5	2.0	3.0	3.0	4.4	5.5	7.5
額定扭矩	T _R	N·m	4.782	7.164	9.545	14.327	19.1	28.0	35.1	47.8
瞬間最大扭矩	T _{max}	N·m	14.327	21.492	28.645	42.693	47.8	70.0	87.8	119.5
額定轉速	N _R	rpm	2000				1500			
瞬間最高轉速	N _{max}	rpm	2800				2000			
額定相電流	I _R	A	2.58	4.36	5.78	8.9	8.0	11.5	16.0	22.0
瞬間最大電流	I _{max}	A	7.74	13.08	17.34	26.7	20.8	29.9	41.6	57.2
轉矩常數	K _T	N·m/A	2.06	1.80	1.76	1.78	2.39	2.43	2.19	2.17
轉子慣量	J _M	Kg·cm ²	6.26	8.88	12.14	17.92	43.70	61.77	77.98	112.20
馬達阻抗	R _a	Ω	5.38	2.39	1.45	1.07	0.64	0.38	0.20	0.12
馬達感抗	L _a	mH	23.00	12.00	8.96	5.89	14.94	9.34	5.00	3.19
機械常數	T _m	ms	1.32	0.97	0.87	0.93	0.75	0.60	0.48	0.44
電氣常數	T _e	ms	4.28	5.02	6.18	5.50	23.45	24.51	25.63	26.82
重量(標準)	W	kgw	6.47	8.08	10.16	13.87	17.5	22.5	27.0	36.5
絕緣等級	—	—	Class B(130°C)				Class F(155°C)			
馬達操作溫度	T	°C	0~40				0~40			
馬達操作溼度	RH	%	<90				<90			
馬達貯藏溫度	T	°C	-20~60				-20~60			
馬達貯藏溼度	RH	%	<90				<90			

1(kgf·cm)=0.0980665(N·m) ; 1(gf·cm·s)=0.980665(kg·cm·s)



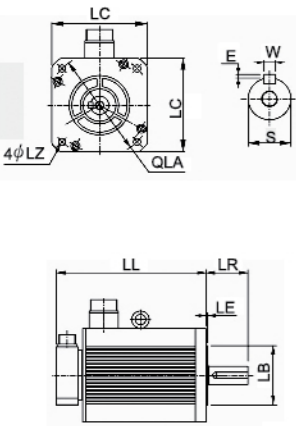
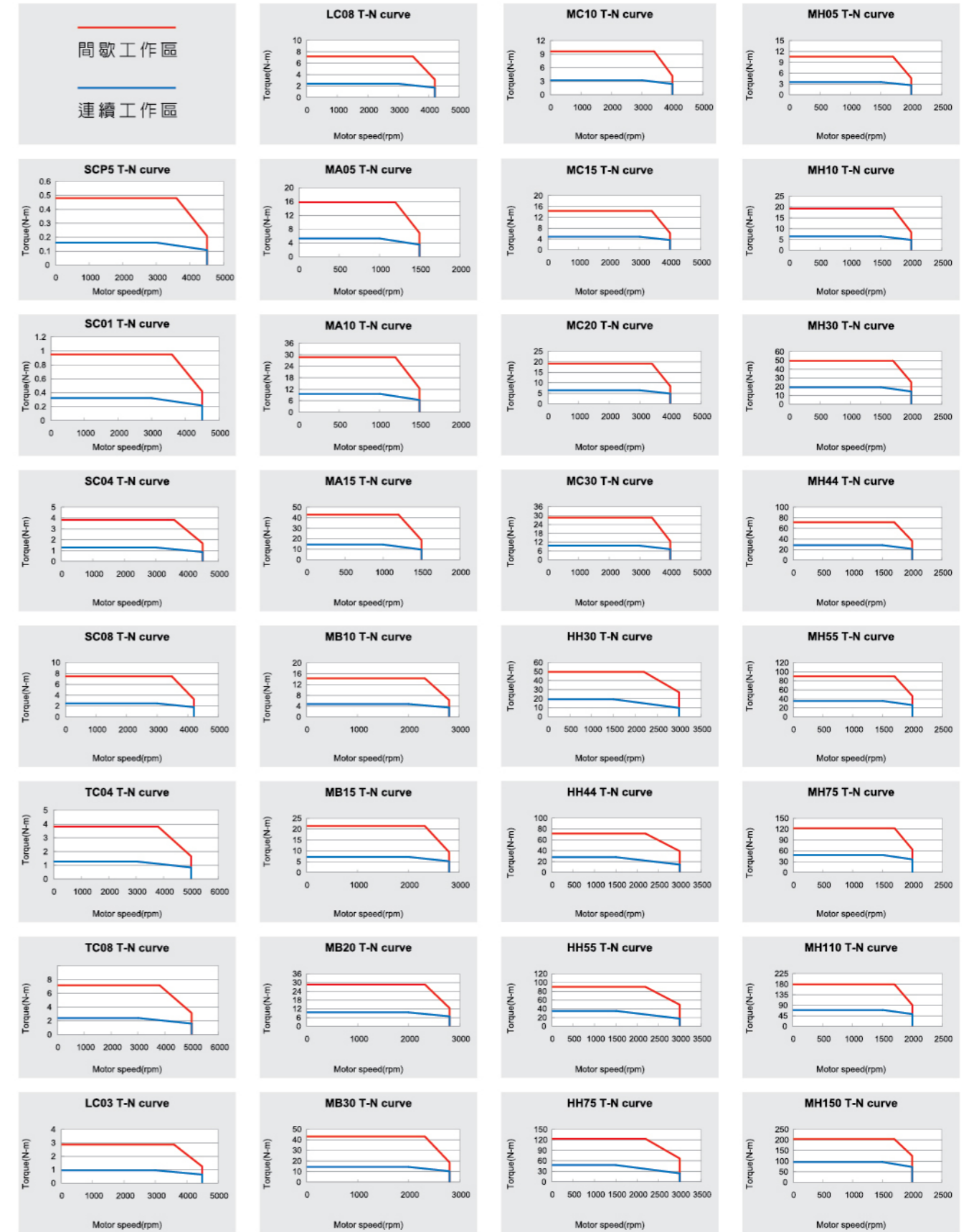
伺服馬達型號		LZ φ	La φ	LC	E	W	S φ	LB φ	QK	LE	LR	LL	
JSMA-PL 系列	不附煞車	LC03AB/H	φ 5.5	φ 90	76	2	5	φ 14	φ 70	20	3	30	113.4
		LC08AB/H	φ 6.5	φ 100	86	2	5	φ 16	φ 80	25	3	35	148
	附煞車	LC08AB/H-OC	φ 6.5	φ 100	86	2	5	φ 19	φ 80	25	3	35	148
		LC03AB/H	φ 5.5	φ 90	76	2	5	φ 14	φ 70	20	3	30	147.8
JSMA-PS 系列	不附煞車	LC08AB/H	φ 6.5	φ 100	86	2	5	φ 16	φ 80	25	3	35	183.2
		LC08AB/H-OC	φ 6.5	φ 100	86	2	5	φ 19	φ 80	25	3	35	183.2
		SCP5AB/H	φ 3.5	φ 48	42	-	-	φ 8	φ 30	16	2.5	25.5	85.3
		SC01AB/H	φ 3.5	φ 48	42	-	-	φ 8	φ 30	16	2.5	25	106.8
	附煞車	SC02AB/H	φ 5.5	φ 70	6	2	5	φ 14	φ 50	22	3	30	114.8
		SC04AB/H	φ 5.5	φ 70	60	2	5	φ 14	φ 50	22	3	30	132.8
		SC08AB/H	φ 5.5	φ 90	80	2.5	6	φ 19	φ 70	30	3	40	139
		SC01AB/H	φ 3.5	φ 48	42	-	-	φ 8	φ 30	16	2.5	25	144.1
SC02AB/H	φ 5.5	φ 70	60	2	5	φ 14	φ 50	22	3	30	147.3		
SC04AB/H	φ 5.5	φ 70	60	2.5	5	φ 14	φ 50	22	3	30	167.3		
SC08AB/H	φ 5.5	φ 90	80	2.5	6	φ 19	φ 70	30	3	40	172		

單位：mm

伺服馬達型號		LZ φ	La φ	LC	E	W	S φ	LB φ	LE	LR	LL	
JSMA-PM JSMA-PH 系列	不附煞車	MA05A	φ 9	φ 145	130.4	2.5	6	φ 22	φ 110	6	58	163.8
		MH05A	φ 9	φ 145	130.4	2.5	6	φ 22	φ 110	6	58	163.8
		MA10A	φ 9	φ 145	130.4	2.5	6	φ 22	φ 110	6	58	213.8
		MB10A	φ 9	φ 145	130.4	2.5	6	φ 22	φ 110	6	58	163.8
		MC10A	φ 9	φ 145	130.4	2.5	6	φ 22	φ 110	6	58	148.8
		MH10A	φ 9	φ 145	130.4	2.5	6	φ 22	φ 110	6	58	213.8
		MA15A	φ 9	φ 145	130.4	2.5	6	φ 22	φ 110	6	58	263.8
		MB15A	φ 9	φ 145	130.4	2.5	6	φ 22	φ 110	6	58	184.8
		MC15A	φ 9	φ 145	130.4	2.5	6	φ 22	φ 110	6	58	163.8
		MH15A	φ 9	φ 145	130.4	2.5	6	φ 22	φ 110	6	58	213.8
		MB20A	φ 9	φ 145	130.4	2.5	6	φ 22	φ 110	6	58	213.8
		MC20A	φ 9	φ 145	130.4	2.5	6	φ 22	φ 110	6	58	184.8
		MH30A	φ 9	φ 145	130.4	2.5	6	φ 22	φ 110	6	58	263.8
		MC30A	φ 9	φ 145	130.4	2.5	6	φ 22	φ 110	6	58	213.8
		MH30A	φ 13.5	φ 200	180	3	10	φ 35	φ 114.3	3.2	79	254
		MH44A	φ 13.5	φ 200	180	3	10	φ 35	φ 114.3	3.2	79	283
	MH55A	φ 13.5	φ 200	180	3	12	φ 42	φ 114.3	3.2	113	297	
	MH75A	φ 13.5	φ 200	180	3	12	φ 42	φ 114.3	3.2	113	382	
	MH110A	φ 13.5	φ 235	220	3	12	φ 42	φ 200	4	116	352	
	MH150A	φ 13.5	φ 235	220	4	16	φ 55	φ 200	4	116	429	
	HH30A	φ 13.5	φ 200	180	3	10	φ 35	φ 114.3	3.2	79	245	
	HH44A	φ 13.5	φ 200	180	3	10	φ 35	φ 114.3	3.2	79	273.5	
	HH55A	φ 13.5	φ 200	180	3	12	φ 42	φ 114.3	3.2	113	282.5	
	HH75A	φ 13.5	φ 200	180	3	12	φ 42	φ 114.3	3.2	113	371	
	附煞車	MA05A	φ 9	φ 145	130.4	2.5	6	φ 22	φ 110	6	58	218.3
		MH05A	φ 9	φ 145	130.4	2.5	6	φ 22	φ 110	6	58	218.3
		MA10A	φ 9	φ 145	130.4	2.5	6	φ 22	φ 110	6	58	268.3
		MB10A	φ 9	φ 145	130.4	2.5	6	φ 22	φ 110	6	58	218.3
		MC10A	φ 9	φ 145	130.4	2.5	6	φ 22	φ 110	6	58	203.3
		MH10A	φ 9	φ 145	130.4	2.5	6	φ 22	φ 110	6	58	268.3
		MA15A	φ 9	φ 145	130.4	2.5	6	φ 22	φ 110	6	58	318.3
		MB15A	φ 9	φ 145	130.4	2.5	6	φ 22	φ 110	6	58	238.3
MC15A		φ 9	φ 145	130.4	2.5	6	φ 22	φ 110	6	58	218.3	
MB20A		φ 9	φ 145	130.4	2.5	6	φ 22	φ 110	6	58	268.3	
MC20A		φ 9	φ 145	130.4	2.5	6	φ 22	φ 110	6	58	238.3	
MH30A		φ 9	φ 145	130.4	2.5	6	φ 22	φ 110	6	58	318.3	
MC30A		φ 9	φ 145	130.4	2.5	6	φ 22	φ 110	6	58	268.3	
MB10B		φ 9	φ 145	130.4	2.5	6	φ 22	φ 110	6	58	163.8	
MB15B		φ 9	φ 145	130.4	2.5	6	φ 22	φ 110	6	58	183.8	
不附煞車		MB20B	φ 9	φ 145	130.4	2.5	6	φ 22	φ 110	6	58	213.8
	MB30B	φ 9	φ 145	130.4	2.5	6	φ 22	φ 110	6	58	263.8	
	MH30B	φ 13.5	φ 200	180	3	10	φ 35	φ 114.3	3.2	79	221	
	MH44B	φ 13.5	φ 200	180	3	10	φ 35	φ 114.3	3.2	79	249	
	MH55B	φ 13.5	φ 200	180	3	12	φ 42	φ 114.3	3.2	113	275	
	MH75B	φ 13.5	φ 200	180	3	12	φ 42	φ 114.3	3.2	113	330	
	附煞車	MB10B	φ 9	φ 145	130.4	2.5	6	φ 22	φ 110	6	58	218.3
		MB15B	φ 9	φ 145	130.4	2.5	6	φ 22	φ 110	6	58	238.3
MB20B		φ 9	φ 145	130.4	2.5	6	φ 22	φ 110	6	58	268.3	
MB30B		φ 9	φ 145	130.4	2.5	6	φ 22	φ 110	6	58	318.3	

單位：mm

200V級



動力接頭

編號	說明	型號
JSSCNM04	搭配 JSMA - S / L 系列 (50W~750W)	CAP: 172159-1 SCOKET: 170362-1
JSSCNML04	搭配 JSMA - M 系列 不附煞車機種 (550W~3kW)	CONNECTOR: MS3108A20-4S MS3057-12A(SR)
JSSCNBL04	搭配 JSMA - MH / HH 系列 不附煞車機種 (3kW~15kW)	CONNECTOR: MS3108A32-17S MS3057-20A(SR)
JSSCNML07	搭配 JSMA - M 系列 附煞車機種 (550W~3kW)	CONNECTOR: MS3108A20-15S MS3057-12A(SR)

動力中繼線

編號	長度 (公尺)	說明	型號
JSSLM001	1	搭配 JSMA - S / L 系列 (50W~750W)	
JSSLM003	3		
JSSLM005	5		
JSSLM010	10		
JSSLM015	15		
JSSLM020	20	搭配 JSMA - M 系列 不附煞車機種 (550W~3kW)	
JSSMLM001	1		
JSSMLM003	3		
JSSMLM005	5		
JSSMLM010	10		
JSSMLM015	15	搭配 JSMA - MH / HH 系列 不附煞車機種 (3kW~5.5kW)	
JSSMLM020	20		
JSSBLM001	1		
JSSBLM003	3		
JSSBLM005	5		
JSSBLM010	10	搭配 JSMA - MH / HH 系列 不附煞車機種 (3kW~5.5kW)	
JSSBLM015	15		
JSSBLM020	20		

電池模組 (搭配 JSDA+、JSEDES 系列)

編號	說明	型號
JSSBAT	絕對型編碼器專用電池模組	

編碼器接頭

編號	說明	型號
JSSCNP09	搭配 JSMA - S / L 系列	CONNECTOR: 172161-1 TERMINAL: 170361-1
JSSCNPL09	搭配 JSMA - M 系列	CONNECTOR: MS3108A20-18S MS3057-12A(SR)
JSSCN20P	搭配 JSDA+ 系列 (CN2)	CONNECTOR: 10320-52A0-008 12120-3000PE
JSSECN09P	搭配 JSDA+、JSEDES 系列 (CN2)	CONNECTOR: D-SUB9PM 公座 COVER: DC-9CT 長螺絲

通訊式編碼器中繼線 (搭配 JSDA+ 系列 15/17 bit 編碼器)

編號	長度 (公尺)	說明	型號
JSSLG001	1	搭配 JSMA - S / L 系列 及 JSDA+ 系列	
JSSLG003	3		
JSSLG005	5		
JSSLG010	10		
JSSLG015	15		
JSSLG020	20	搭配 JSMA - M 系列 及 JSDA+ 系列	
JSSMLG001	1		
JSSMLG003	3		
JSSMLG005	5		
JSSMLG010	10		
JSSMLG015	15	CONNECTOR: MS3108A20-18S MS3057-12A(SR)	
JSSMLG020	20		

編碼器中繼線 (搭配 JSDA+ 系列 2500/8192 ppr 編碼器)

編號	長度 (公尺)	說明	型號
JSSLP001	1	搭配 JSMA - S / L / T 系列 及 JSDA+ 系列	
JSSLP003	3		
JSSLP005	5		
JSSLP010	10		
JSSLP015	15		
JSSLP020	20	搭配 JSMA - M 系列 及 JSDA+ 系列	
JSSMLP001	1		
JSSMLP003	3		
JSSMLP005	5		
JSSMLP010	10		
JSSMLP015	15	CONNECTOR: MS3108A20-18S MS3057-12A(SR)	
JSSMLP020	20		

編碼器中繼線 (搭配 JSEDES+ 系列 2500/8192 ppr 編碼器、JSEDES 系列 15/17 bits 編碼器)

編號	長度 (公尺)	說明	型號
JSSLP001	1	搭配 JSMA - S / L 系列 及 JSEDES+ 系列	
JSSLP003	3		
JSSLP005	5		
JSSLP010	10		
JSSLP015	15		
JSSLP020	20	搭配 JSMA - M 系列 及 JSEDES+ 系列	
JSSEMLP001	1		
JSSEMLP003	3		
JSSEMLP005	5		
JSSEMLP010	10		
JSSEMLP015	15	CONNECTOR: MS3108A20-18S MS3057-12A(SR)	
JSSEMLP020	20		