



感應式馬達 / 調速馬達 / 煞車馬達 / DC 馬達 / 入力法蘭齒輪減速機

**LUYANG**

**如陽電機** 股份有限公司

**CE** 台灣製造  
Made in Taiwan



## 公司簡介

如陽電機股份有限公司成立於西元 1979 年，為專業減速機馬達的生產與銷售。主要產品為微型馬達、中型馬達，累積數年生產減速機馬達經驗，致力研發新產品並通過 CE 專業認證，擁有高品質、高服務的形象深獲國內外市場與客戶之肯定。

我們採用高精密度機器製造各型減速機馬達，盡其所能落實全面品管，以貼心、用心、快速的服務滿足顧客需求與期望。我們將秉持著永續發展的目標，專業的經營團隊，邁向國際化的服務與銷售。

## 沿革

1979 年 - 成立如陽工業有限公司

1986 年 - 更名為如陽電機有限公司並專營針車馬達

1992 年 - 成功開發 L 系列包裝機減速馬達，並獲得業界一致好評

1996 年 - 開發 K 系列，開始生產微型馬達

1997 年 - 因業務及生產量急增，於台中縣霧峰興建佔地 1300 坪新廠房  
並更名為如陽電機股份有限公司

2003 年 - 通過 CE 專業認證

2008 年 - 與美國技術合作，開發都會型風力發電系統

2009 年 - 因應業務擴大，進行增資

2010 年 - 『全球銷售網計畫』全面啟動。本公司將持續建立國外銷售據點



## 索引

- 03 標準馬達規範表
- 04 K 系列型號解說
- 05 AC 馬達 (IK/RK)
- 06 馬達附端子盒
- 07 調速馬達
- 08 斷電煞車馬達
- 09 離合器煞車馬達
- 10 蝸輪馬達
- 11 轉矩馬達
- 13 DC 馬達
- 15 馬達搭配減速機
- 17 減速機
- 18 中間減速機
- 19 組合型速度控制器
- 20 分離型速度控制器
- 21 電子式瞬時煞車器
- 22 分離型調速煞車控制器
- 23 馬達 / 控制器 接線方法 - K 系列
- 25 馬達特性一覽表
- 27 直接連結減速馬達時之容許轉矩
- 28 L 系列型號解說
- 29 LH 型 臥式減速機馬達
- 30 LV 型 立式減速機馬達
- 31 LH 型 臥式高速比減速機馬達

AC 馬達 (IK/RK)

p5



調速馬達

p7



斷電煞車馬達

p8



控制器

p19



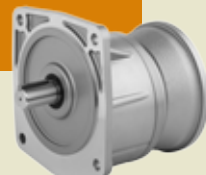
LH 型臥式  
減速機馬達

p29



LVM 立式入力  
法蘭齒輪減速機

p34



- 32 LV 型 立式高速比減速機馬達
- 33 LHM 臥式入力法蘭 齒輪減速機
- 34 LVM 立式入力法蘭 齒輪減速機
- 35 LHD 臥式雙軸 齒輪減速機
- 36 LVD 立式雙軸 齒輪減速機
- 37 馬達 / 剎車器 接線方式 - L 系列
- 39 特性表
- 40 公稱及實際比速
- 41 高壓環型鼓風機
- 42 油式真空幫浦

# 標準馬達規範表

項 目	三相交流馬達	單相交流馬達
保護等級	IP-23	
外殼材質	鋁合金	
啟動方式	直接啟動	電容啟動 電容啟動 + 離心開關
額定時間	連續運轉	
絕緣等級	E 級	
適用環境	環境溫度 0°C ~ 40°C (無凍結)	
	溼度 85% 以下 (不結露狀態)	
適用極數	2P、4P	
海拔	不可超過海平面 1000 公尺的環境	
安裝環境限制	安裝於在室內的機器內	
	避免置放於易爆、易燃之場所	
	避免陽光直射、沾染水或油及其他液體	
	避免連續性震動或撞擊	
	鹽份較少之環境	
	電磁干擾少	
	無放射性物質、磁場，且非真空環境。	

## 使用的注意事項 /

1. 請勿在通電狀態下進行移動、安裝、連接和檢查作業。須於切斷電源之後再進行作業，以避免觸電。
2. 安裝馬達時，請採取措施避免手觸及馬達，或加以接地，否則有可能會引起觸電。
3. 出現異常時，請立即切斷電源，否則有可能會引起觸電、火災或致傷。
4. 停電時，請切斷電源。避免恢復供電後，馬達突然起動，而可能致傷或造成裝置損害。
5. 在切斷電源後，短時間內 (30 秒鐘之內) 請勿觸摸電容器的連接端子，避免殘留之電壓造成觸電。
6. 使用馬達時，請勿過載，否則有可能引起觸電、致傷或造成裝置毀損。
7. 馬達運轉中，請勿碰觸旋轉部 (輸出軸、散熱風扇等)，以避免傷害。

馬達 型號解說

4 IK 25 GN - A M					
外型尺寸	機種	輸出功率	馬達軸型式	電壓極數	其他附件
2: 60mm 3: 70mm 4: 80mm 5: 90mm	IK: 連續運轉 TK: 轉矩馬達 RK: 簡易型煞車  * 30 分鐘額定 * 可瞬間正反轉	6: 6W 15: 15W 25: 25W 40: 40W 60: 60W 90: 90W 120: 120W	A: 圓軸 A(K): 圓軸 + 鍵槽 (40W 以上) AK: 中空蝸輪用 (25W 以上) GN: 斜齒軸 40W 以下 GU: 強力型斜齒軸 60W 以上 GA: 蝸輪 (40~90W) GS: 離合器煞車 (厚) (40~120W)  註: 馬力後加 <b>R</b> 表示分離型調速馬達	A: 1Ø100/110V4P B: 1Ø100/110V2P C: 1Ø200/220V4P CE: 1Ø220~240V4P(50Hz) D: 1Ø200/220V2P S: 3Ø200/220V4P T: 3Ø200/220V2P U: 3Ø380V4P X2: 3Ø415V4P Y: 3Ø220/380V4P Y1: 3Ø230/460V4P Y2: 3Ø240/480V4P Y3: 3Ø208/415V4P Y4: 3Ø220/440V4P (2P: 高轉速) (4P: 低轉速)	F: 風扇 (馬達 60W 以上 風扇為標準配備) M: 斷電煞車 T: 接線盒 (55*55) FF: 強制風扇

減速機 型號解說

4 GN 100 K			
外型尺寸	齒輪機種	減速比	軸承種類
2: 60mm 3: 70mm 4: 80mm 5: 90mm	GN: 斜齒軸 40W 以下 GU: 強力型斜齒軸 60W 以上 GA: 蝸輪 (40~90W)	100: 1/100 10XK: 中間減速機	GN { K: 四角形 + 滾珠軸承 B: 四角形 + 含油軸承與滾珠軸承共用 (型號不顯示) GU { K: 有耳 + 滾珠軸承 KB: 四角形 + 滾珠軸承

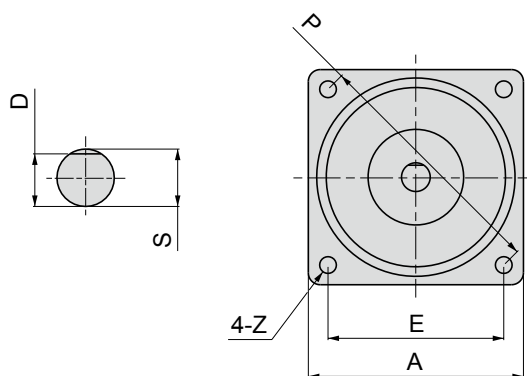
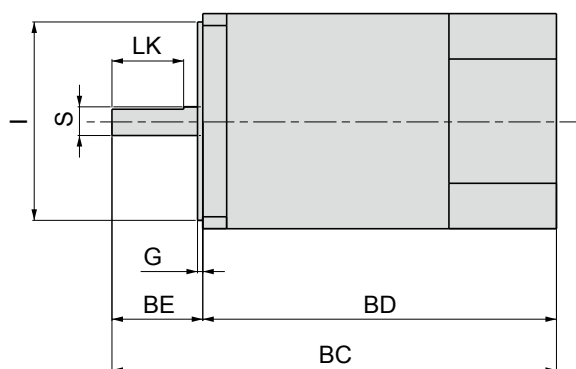
組合控制馬達 型號解說

M 5 40 - 0 0 1 FF - (K)							
型號	尺寸	輸出功率	馬達軸	機種	電壓	配件	其他
M: 調速馬達 (不含控制器)	2: 60mm 3: 70mm 4: 80mm 5: 90mm	6: 6W 15: 15W 25: 25W 40: 40W 60: 60W 90: 90W 120: 120W	0: 圓軸 4: GN 型 5: GU 型 6: GS 型 7: GA 型	0: 連續運轉 1: 簡易型煞車  * 30 分鐘額定 * 可瞬間正反轉	1: 1Ø110V 2: 1Ø220V 2E: 1Ø220~240V /50Hz	F: 風扇 (馬達 60W 以上風扇為 標準配備) M: 斷電煞車 FF: 強制風扇	(K): 鍵槽 (40W 以上) AK: 中空蝸輪用 (25W 以上)

※ RK: 30 分鐘額定時間。 □ 120W 以上 30 分鐘額定  
※ 如需在低溫環境下使用馬達，須另外告知本公司的服務人員。

# AC 馬達 (IK/RK)

IK/RK 馬達皆可正反轉，但 RK 馬達可瞬間正反轉。  
 IK 馬達為連續運轉。  
 RK 馬達為 30 分鐘額定。



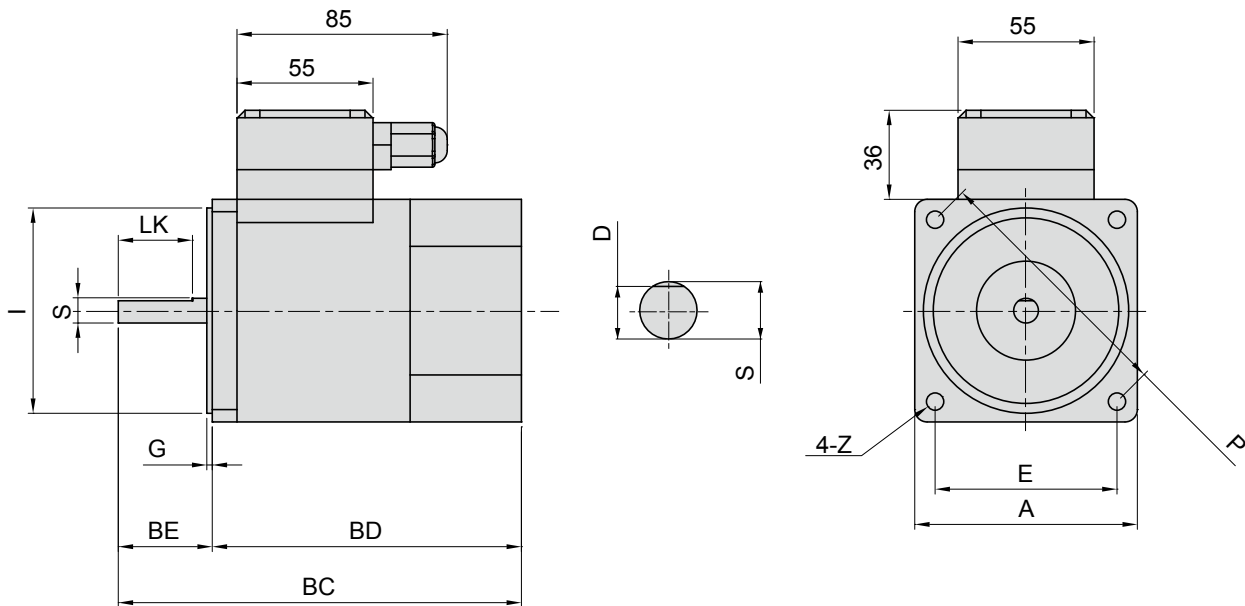
尺寸表 (mm)

型號	馬力 (w)	A	BC	BD	BE	I	G	P	Z	E	軸端			重量 (KG)
											LK	S	D	
2	6W	60	100	76	24	54	2.2	70	5	49.5	18	6	5.2	0.8
3	15W	70	112	80	32	64	2.2	82	6	58	25	6	5.2	1.1
4	25W	80	118	86	32	73	2.2	94	7	66.5	25	8	7	1.5
5	40W	90	142	106	36	83	2.2	104	7	73.6	30	10	9	2.4
	60W	90	161	125	36	83	2.2	104	7	73.6	30	12	11	2.5
	90W	90	184	148	36	83	2.2	104	7	73.6	30	12	11	3.3
	120W	90	184	148	36	83	2.2	104	7	73.6	30	12	11	3.3

※ RK : 30 分鐘額定時間。  
 □ 120W 以上 30 分鐘額定

" 額定時間 " 指馬達連續運轉到此時間需先停止，待冷卻後才能使用，否則有燒毀之危險。

接線端子盒符合歐洲安全規範。



尺寸表 (mm)

型號	馬力 (w)	A	BC	BD	BE	I	G	P	Z	E	軸端			重量 (KG)
											LK	S	D	
2	6W	60	100	76	24	54	2.2	70	5	49.5	18	6	5.2	1.02
3	15W	70	112	80	32	64	2.2	82	6	58	25	6	5.2	1.38
4	25W	80	118	86	32	73	2.2	94	7	66.5	25	8	7	1.6
5	40W	90	142	106	36	83	2.2	104	7	73.6	30	10	9	2.78
	60W	90	161	125	36	83	2.2	104	7	73.6	30	12	11	2.78
	90W	90	184	148	36	83	2.2	104	7	73.6	30	12	11	3.65
	120W	90	184	148	36	83	2.2	104	7	73.6	30	12	11	3.65

※ RK: 30 分鐘額定時間。  
 □ 120W 以上 30 分鐘額定

# 調速馬達

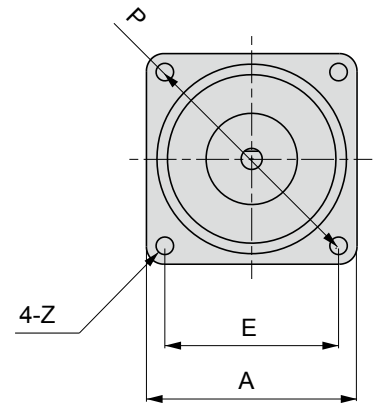
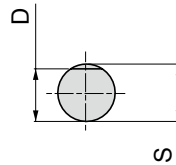
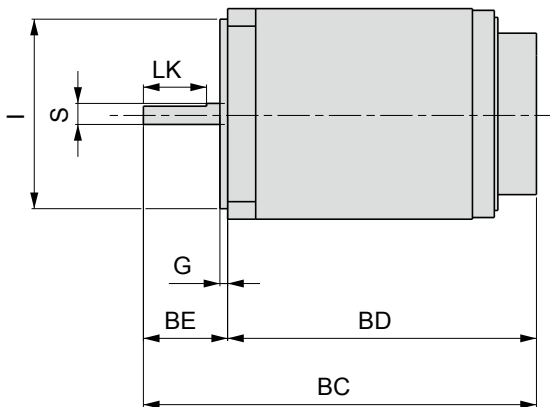
無段變速系統，適用於單相馬達作速度控制，  
速度控制範圍：

90-1350 rpm/min (50Hz)

90-1600 rpm/min (60Hz)

註 1：速度控制範圍為無負載狀態時的數值。

註 2：三相馬達作速度控制時需用變頻器。



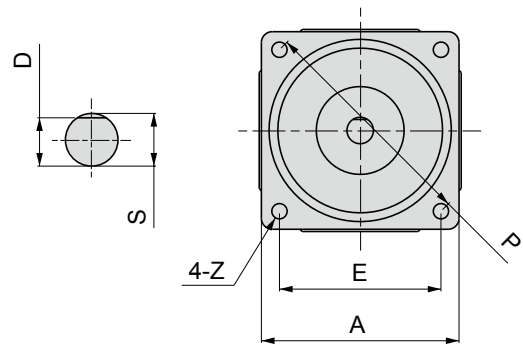
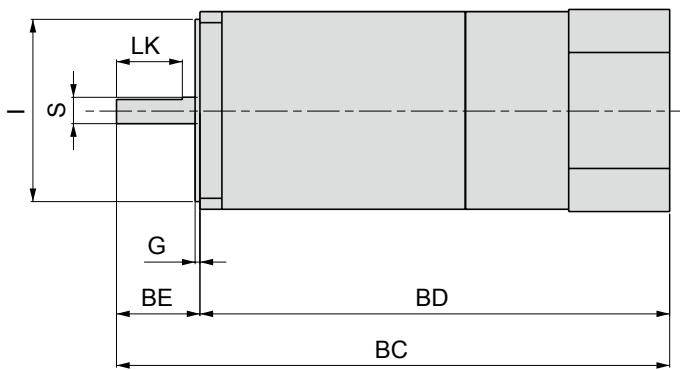
尺寸表 (mm)

型號	馬力 (w)	A	BC	BD	BE	I	G	P	Z	E	軸端			重量 (KG)
											LK	S	D	
2	6W	60	112	88	24	54	2.2	70	5	49.5	18	6	5.2	0.9
3	15W	70	124	92	32	64	2.2	82	6	58	25	6	5.2	1.6
4	25W	80	130	98	32	73	2.2	94	7	66.5	25	8	7	2.5
5	40W	90	154	118	36	83	2.2	104	7	73.6	30	10	9	2.6
	60W	90	173	137	36	83	2.2	104	7	73.6	30	12	11	3.4
	90W	90	198	162	36	83	2.2	104	7	73.6	30	12	11	3.4
	120W	90	198	162	36	83	2.2	104	7	73.6	30	12	11	3.4

※ RK : 30 分鐘額定時間。  
□ 120W 以上 30 分鐘額定



適用於緊急煞車作業，具定位保持功能。馬達在斷電時，會瞬間停止並具有負載保持力。適用於垂直升降機構無激磁電動煞車。



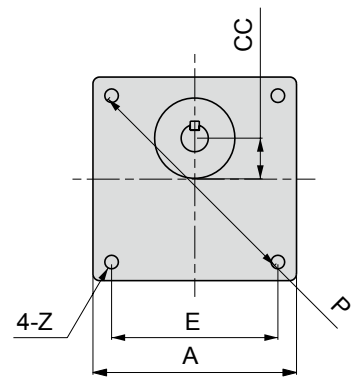
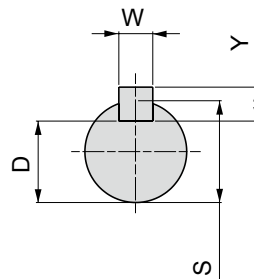
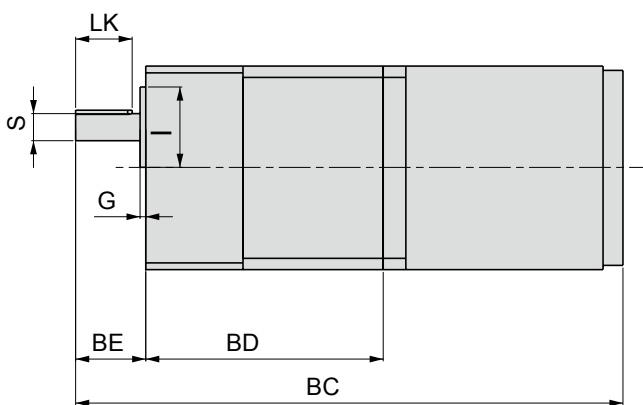
尺寸表 (mm)

型號	馬力 (w)	A	BC	BD	BE	I	G	P	Z	E	軸端			重量 (KG)
											LK	S	D	
2	6W	60	152.5	128.5	24	54	2.2	70	5	49.5	18	6	5.2	1
3	15W	70	164.2	132.2	32	64	2.2	82	6	58	25	6	5.2	1.5
4	25W	80	169.2	137.2	32	73	2.2	94	7	66.5	25	8	7	2
5	40W	90	198.5	162.5	36	83	2.2	104	7	73.6	30	10	9	3
	60W	90	224.5	188.5	36	83	2.2	104	7	73.6	30	12	11	3.3
	90W	90	249.9	213.9	36	83	2.2	104	7	73.6	30	12	11	4
	120W	90	249.9	213.9	36	83	2.2	104	7	73.6	30	12	11	4

※ RK : 30 分鐘額定時間。  
 □ 120W 以上 30 分鐘額定

# 離合器煞車馬達

定位精準·適合高頻率啟動/停止機構。



尺寸表 (mm)

型號	馬力 (w)	A	BC	BD	BE	I	G	P	Z	E	CC	軸端			重量 (KG)	
												S	D	WxYxLK		
5	40W (GN)	3~18 比	90	243	105	32	34	2.2	104	6.4	73.6	18	12	9.5	4x4x25	5.52
		20~180 比	90	259	121	32	34	2.2	104	6.4	73.6	18	12	9.5	4x4x25	5.54
	60W (GN)	3~18 比	90	262	105	32	34	2.2	104	6.4	73.6	18	12	9.5	4x4x25	5.52
		20~180 比	90	278	121	32	34	2.2	104	6.4	73.6	18	12	9.5	4x4x25	5.54
	60W (GU)	90	284	127	36	34	6	104	6.4	73.6	18	15	12	5x5x25	5.54	
	90W (GU)	90	312	127	36	34	6	104	6.4	73.6	18	15	12	5x5x25	6.39	
120W (GU)	90	312	127	36	34	6	104	6.4	73.6	18	15	12	5x5x25	6.39		

※ RK : 30 分鐘額定時間 □ 120W 以上 30 分鐘額定

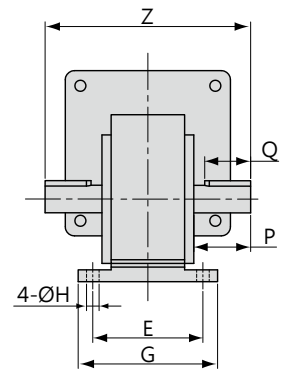
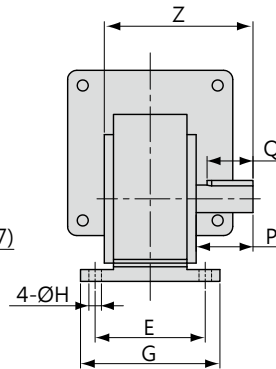
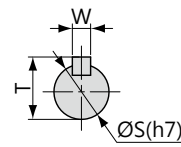
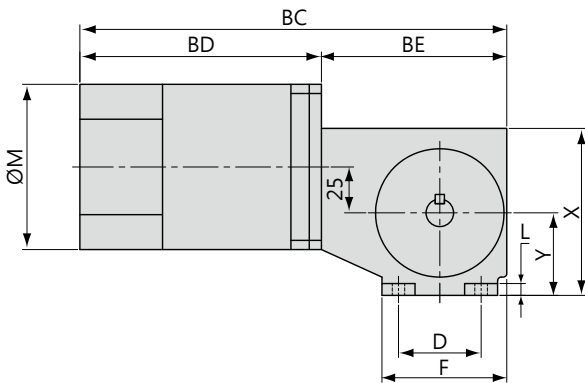
**L**



**D**



**R**



尺寸表 (mm)

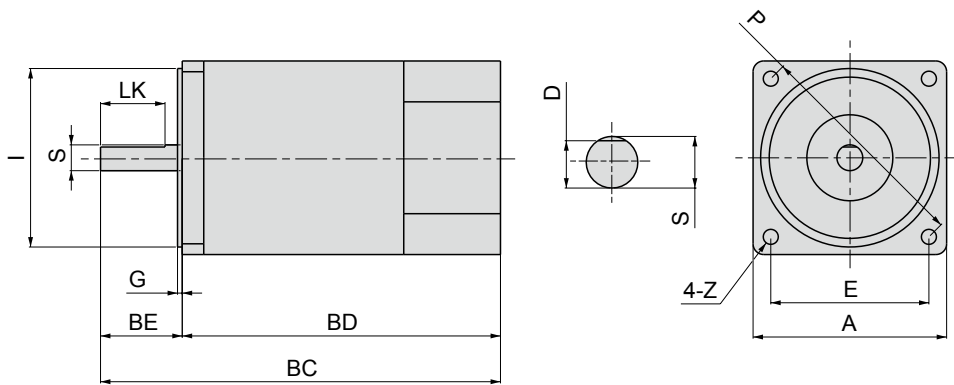
馬力 (w)	BC	BD	BE	D	E	F	G	H	L	M	X	Y	出力軸方向			出力軸端				
													Z			P	Q	W	S	T
													L	R	D					
40W	214	113	101	45	60	68	76	6.8	6.5	90	91	45	81	81	112	31	25	5	15	17
60W	233	132	101	45	60	68	76	6.8	6.5	90	91	45	81	81	112	31	25	5	15	17
90W	256	155	101	45	60	68	76	6.8	6.5	90	91	45	81	81	112	31	25	5	15	17

## 一般規格

項目	規格
減速比	5、10、15、20、30、40、50、60 共八種 (90W 30 比以上僅適用於短時間輕荷重)
保持力	減速比 25 以上：50Kgcm
容許懸吊負荷	由出力軸算入 10mm 之位置・40、60W 機型：40Kg
容許推進負荷	40、60、90 機型：15Kg(但不能加入軸方向・如將平行鍵打入之衝擊力)
使用範圍	溫度：-10°C~+50°C；濕度：85% 以下 (不結霧狀態)
出力軸方向	R：右出力軸；L：左出力軸；D：雙出力軸

※ RK：30 分鐘額定時間

# 轉矩馬達



馬力後加 R 表示附電壓調節器的轉矩馬達。

尺寸表 (mm)

型號	A	BC	BD	BE	I	G	P	Z	E	軸端			重量 (KG)
										LK	S	D	
2TK3A(GN)-A(C)	60	100	76	24	54	2.5	70	5	49.5	18	6	5.2	0.96
3TK6A(GN)-A(C)	70	112	80	32	64	2.5	82	6	58	25	6	5.2	1.32
4TK10A(GN)-A(C)	80	118	86	32	73	2.5	94	7	66.5	25	8	7	1.54
5TK20A(GN)-A(C)	90	142	106	36	83	3	104	7	73.6	30	10	9	2.72
5TK40A(GU)-AFF(CFF)	90	184	148	36	83	3	104	7	73.6	30	12	11	3.59

## 轉矩馬達的特性：

- 馬達的設計是異於一般馬達的拘束狀態或近似拘束狀態的低速運轉。如需壓住物品等之靜止扭力或通常處於高速運轉而於工作結束時方成為拘束狀態下，此類情況較適用。  
連續使用之情況電壓為 60V，60V 以上電壓之使用場合為短時間額定，100V 電壓時為 5 分鐘額定。

使用於拘束運轉時，其出力扭力會變得非常大，請勿超越齒輪所容許的回轉扭力，另外，絕對不要碰撞停止如強力碰撞停止其衝擊力將會有撞壞減速機齒輪之虞。

- 適用於捲取作業  
持續性且一定速度的物品，以一定張力捲取，捲取軸輪外徑變成 2 倍時，回轉扭力需為 2 倍，速度減半。

## 轉矩馬達的種類：

- 內藏型轉矩馬達 (含調節器)  
端子箱中內藏電壓調節器，可依附屬的速度設定器簡單地控制馬達速度，無需將電壓調節器架設於外部，安裝簡便。
- 轉矩馬達 (不含調節器)  
調整速度扭力時，必須於外部架設電壓調整器。

## 規格

馬達型號	額定時間	最大出力 (W)	電壓 (V)	頻率 (HZ)	額定轉速 (rpm)	啟動轉矩 (Kgcm)	額定轉矩 (Kgcm)	額定電流 (A)	電容量 (μF)
2TK3A(GN)-A	5分 / 連續	3/1	110/60	50	750	0.7/0.25	0.39/0.13	0.49/0.3	7
		3.5/1.2	110/60	60	900	0.7/0.25	0.38/0.13	0.49/0.3	7
3TK6A(GN)-A	5分 / 連續	6/2.5	110/60	50	750	1.4/0.55	0.78/0.32	0.72/0.48	10
		7.5/2.7	110/60	60	900	1.4/0.45	0.82/0.29	0.72/0.48	8
4TK10A(GN)-A	5分 / 連續	10/3.5	110/60	50	750	2.2/0.75	1.30/0.46	0.91/0.55	12
		12/3.5	110/60	60	900	2.1/0.7	1.30/0.38	0.91/0.55	8
5TK20A(GN)-A	5分 / 連續	20/6	110/60	50	750	3.5/1.1	2.6/0.78	1.22/0.76	15
		20/6	110/60	60	900	3.0/1.0	2.2/0.65	1.22/0.76	12
5TK40A(GU)-AFF	5分 / 連續	40/14	110/60	50	750	7.6/3.2	5.2/1.85	1.7/1	40
		40/14	110/60	60	900	6.3/2.3	4.4/1.55	1.7/1	25
2TK3A(GN)-C	5分 / 連續	3/1	220/110	50	750	0.7/0.25	0.39/0.13	0.23/0.15	1.5
		3.5/1.2	220/110	60	900	0.7/0.25	0.38/0.13	0.25/0.16	1.5
3TK6A(GN)-C	5分 / 連續	6/2.5	220/110	50	750	1.4/0.55	0.78/0.32	0.4/0.22	2
		7.5/2.7	220/110	60	900	1.4/0.45	0.82/0.29	0.4/0.25	2
4TK10A(GN)-C	5分 / 連續	10/3.5	220/110	50	750	2.2/0.75	1.30/0.46	0.47/0.27	2
		12/3.5	220/110	60	900	2.1/0.7	1.30/0.38	0.51/0.31	2
5TK20A(GN)-C	5分 / 連續	20/6	220/110	50	750	3.5/1.1	2.6/0.78	0.74/0.4	3
		20/6	220/110	60	900	3.0/1.0	2.2/0.65	0.72/0.39	3
5TK40A(GU)-CFF	5分 / 連續	40/14	220/110	50	750	7.6/3.2	5.2/1.85	1.1/0.6	6
		40/14	220/110	60	900	6.3/2.3	4.4/1.55	1.08/0.55	6

※ 電壓：110/60 -> 入力電壓固定為 110V；使用 VR 調節 110V 時・5 分鐘額定；調節 60V 以下時・可連續使用。

電壓：220/110 -> 入力電壓固定為 220V；使用 VR 調節 220V 時・5 分鐘額定；調節 110V 以下時・可連續使用。

# DC 馬達

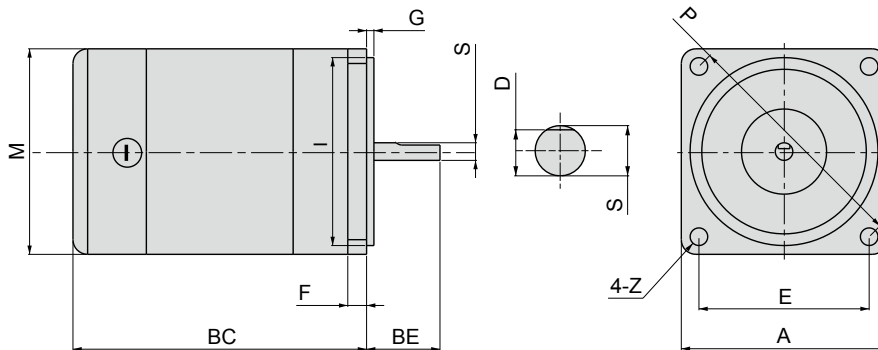
## DC 馬達型號解說

<b>DC</b>	<b>05</b>	<b>GN</b>	<b>12 - 1800</b>	
型號	外型尺寸	馬達軸型式	電壓	轉速
永磁式直流馬達	05: 60mm 06: 70mm 07: 80mm 08: 90mm 10: 90mm 12: 90mm 18: 90mm	A: 圓柱軸 GN: 斜齒軸 (機種 05~08) GU: 斜齒軸 (機種 10~18)	12: 12V 24: 24V 90: 90V 180: 180V	1800 3000

**A**



**GN**



尺寸表 (mm)

馬達機種	A	BC	BE	I	M	F	S	G	Z	P	E	
DC	05	60	95	24	54	6.4	8	2.2	4.5	70	49.5	
	06	70	100	25	64	6.4	8	2.2	6	82	58	
	07	80	109	25	73	70	6.5	8	2.2	6	94	66.5
	08	90	118	32	83	80	8.4	10	2.2	7	104	73.6
	10	90	138	32	83	80	8.4	10/12	2.2	7	104	73.6
	12	90	161	32	83	90	10.5	12	2.2	8	104	73.6
	18	90	161	32	83	90	10.5	12	2.2	8	104	73.6

※ 連續運轉：1800 RPM。  
 ※ 30 分鐘額定時間：3000 RPM。

" 額定時間 " 指馬達連續運轉到此時間需先停止，待冷卻後才能使用，否則有燒毀之危險。

## 規格

馬達機型號		電壓 (V)	電流 (A)	轉速 (RPM)	輸出功率		重量 (Kg)	匹配齒箱
機種代號	馬達軸型式				馬力 (W)	轉距 (Kg-cm)		
DC	05	12/24	1.4/0.7	1800	10	0.6	0.7	GN : 2GN
			2.8/1.4	3000	20	0.7		
		90	0.23	1800	10	0.6		
			0.37	3000	20	0.7		
	06	12/24	2.2/1.1	1800	20	1.13	1.0	GN : 3GN
			4.0/2.0	3000	36	1.17		
		90/180	0.3/0.15	1800	20	1.13		
			0.53/0.26	3000	36	1.17		
	07	12/24	3.3/1.65	1800	30	1.70	1.3	GN : 4GN
			6.6/3.3	3000	60	1.95		
		90/180	0.44/0.22	1800	30	1.70	1.7	
			0.88/0.44	3000	60	1.95		
	08	12/24	4.4/2.2	1800	40	2.26	1.7	GN : 5GN
			7.7/3.86	3000	70	2.27		
		90/180	0.59/0.29	1800	40	2.26		
			1.03/0.5	3000	70	2.27		
	10	12/24	7.2/3.5	1800	65	3.68	2.2	GU : 5GU
			13.2/6.6	3000	120	3.89		
90/180		0.96/0.48	1800	65	3.68	2.3		
		1.77/0.88	3000	120	3.89			
12	12/24	11/5.5	1800	100	5.66	3.4	GU : 5GU	
		22/11	3000	200	6.49			
	90/180	1.47/0.74	1800	100	5.66	3.5		
		2.94/1.47	3000	200	6.49			
18	A GU	90/180	2.68/1.34	1800	200	10.8	3.62	GU : 5GU (額定 30 分鐘)

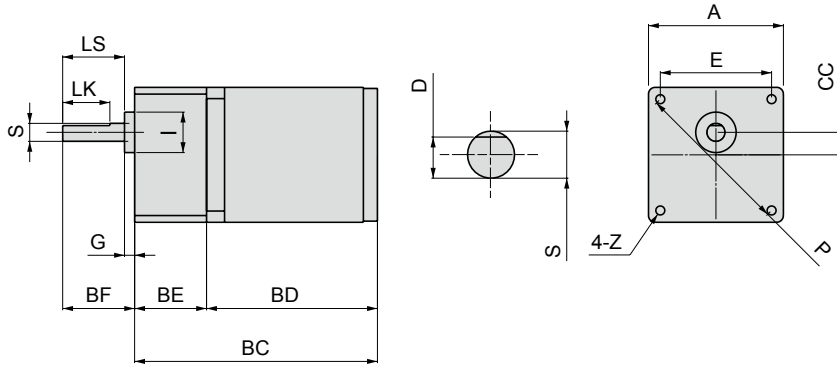
※ 如需在低溫環境下使用馬達，須另外告知本公司的服務人員。

※ 連續運轉：1800 RPM。

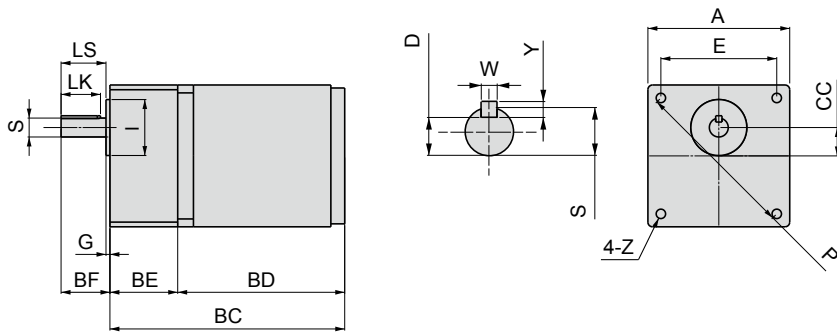
※ 30 分鐘額定時間：3000 RPM。

# 馬達搭配減速機

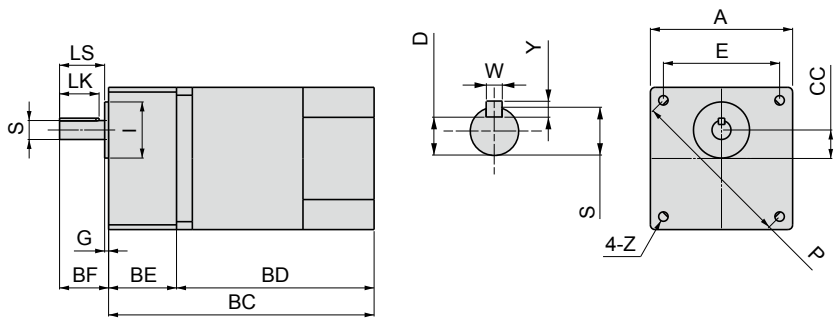
6W



15W-40W



60W

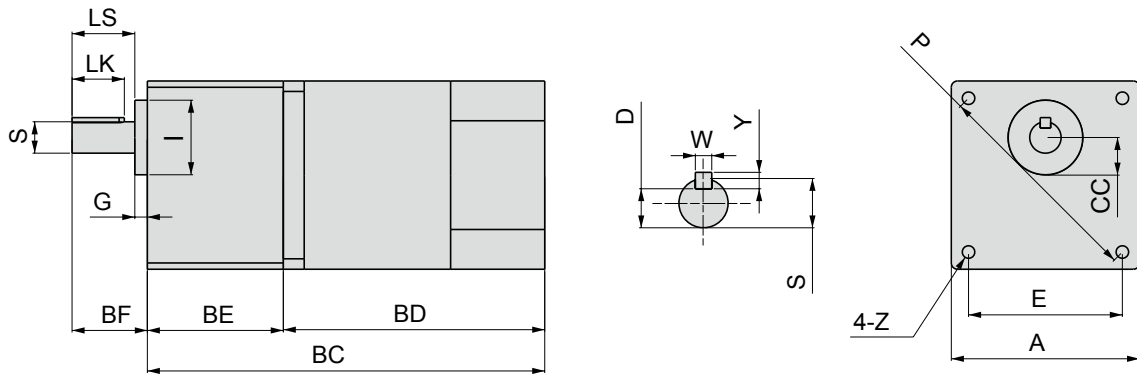


## 尺寸表 (mm)

型號	馬力 (w)	比數	A	BC	BE	BD	BF	CC	I	G	P	Z	E	軸端			
														LS	S	D	WxYxLK
2	6W (GN)	3~18	60	108	32	76	32	10	18	4.5	70	4.4	49.5	27.5	8	7	--
		20~180		118	42												
3	15W (GN)	3~18	70	112	32	80	32	15	30	3	82	5.5	58	29	10	7.5	4x4x25
		20~180		122	42												
4	25W (GN)	3~18	80	122	36	86	32	15	34	2.5	94	5.5	66.5	29.5	10	7.5	4x4x25
		20~180		136	50												
5	40W (GN)	3~18	90	149	43	106	32	18	34	2.5	104	6.4	73.6	29.5	12	9.5	4x4x25
		20~180		165	59												
	60W (GN)	3~18	90	168	43	125	32	18	34	2.5	104	6.4	73.6	29.5	12	9.5	4x4x25
		20~180		184	59												

※ RK : 30 分鐘額定時間。 □ 120W 以上 30 分鐘額定





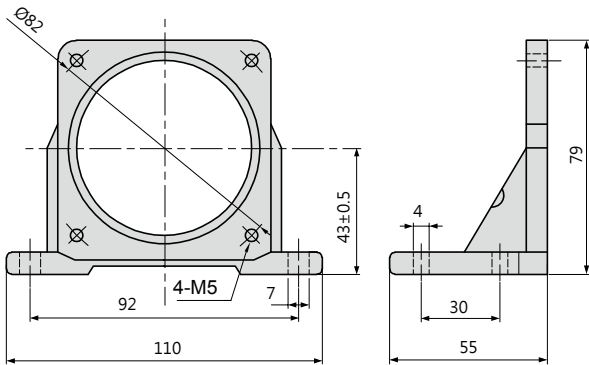
尺寸表 (mm)

型號	馬力 (w)	A	BC	BE	BD	BF	CC	I	G	P	Z	E	軸端			
													LS	S	D	WxYxLK
5 (GU)	60W	90	190	65	125	36	18	34	6	104	6.4	73.6	30	15	12	5x5x25
	90W	90	213	65	148	36	18	34	6	104	6.4	73.6	30	15	12	5x5x25
	120W	90	213	65	148	36	18	34	6	104	6.4	73.6	30	15	12	5x5x25

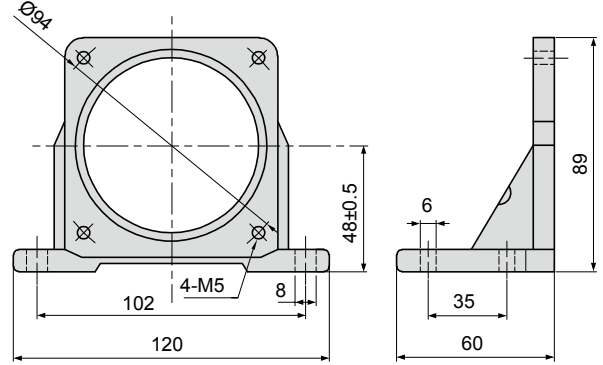
※ RK: 30 分鐘額定時間。  
 □ 120W 以上 30 分鐘額定

## L 形腳架

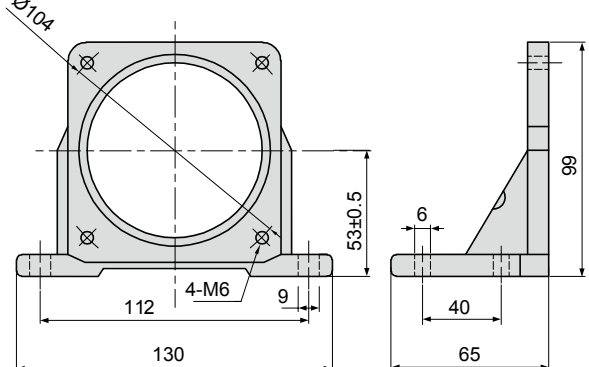
PAL-3N(70mm 用)



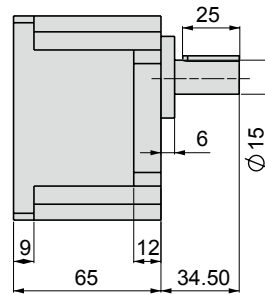
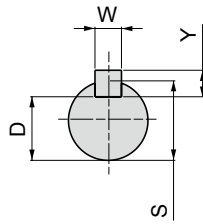
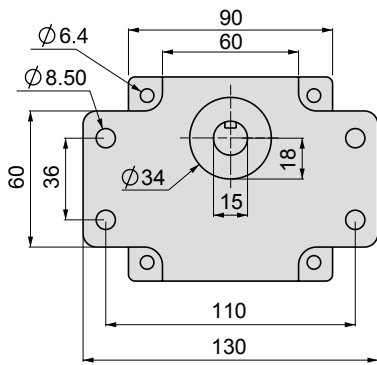
PAL-4N(80mm 用)



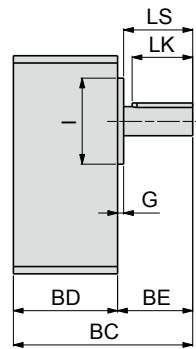
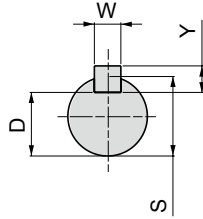
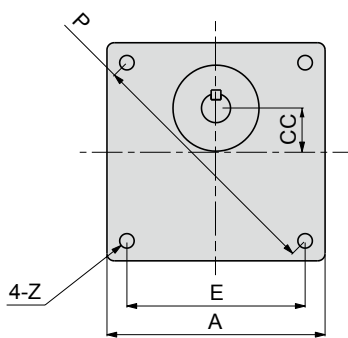
PAL-5N(90mm 用)



# 減速機



有耳 (GU 選用)



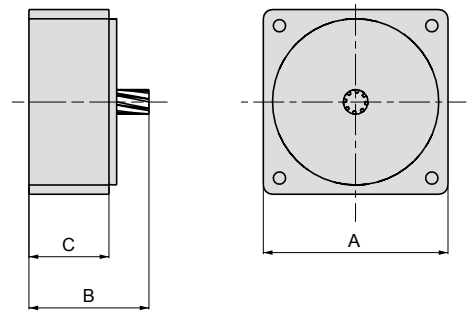
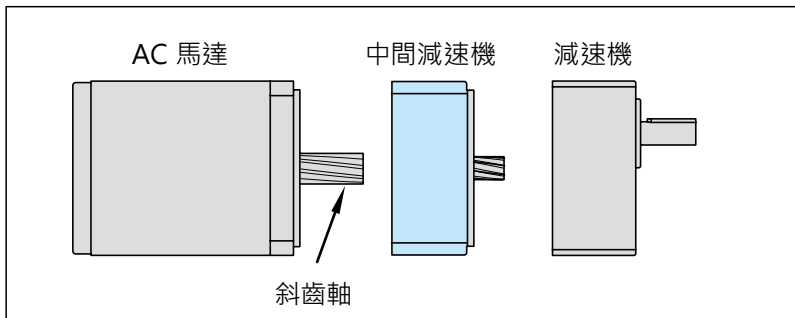
四角形 (GN、GU 選用)

尺寸表 (mm)

型號	馬力 (w)	比數	A	BC	BD	BE	CC	I	G	P	Z	E	軸端				重量 (KG)
													LS	S	D	WxYxLK	
2	6W (GN)	3~18	60	64	32	32	10	18	4.5	70	4.4	49.5	27.5	8	7	--	0.34
		20~180		74	42												0.39
3	15W (GN)	3~18	70	64	32	32	15	30	3	82	5.5	58	30	10	7.5	4x4x25	0.52
		20~180		74	42												0.58
4	25W (GN)	3~18	80	68	36	32	15	34	2.5	94	5.5	66.5	29.5	10	7.5	4x4x25	0.66
		20~180		82	50												0.81
5	40W (GN)	3~18	90	74	43	32	18	34	2.5	104	6.4	73.6	28.5	12	9.5	4x4x25	1.2
		20~180		90	59												1.4
	60W (GN)	3~18	90	74	43	32	18	34	2.5	104	6.4	73.6	28.5	12	9.5	4x4x25	1.2
		20~180		90	59												1.4
	60W (GU)	3~18	90	101	65	36	18	34	6	104	6.4	73.6	30	15	12	5x5x25	1.2
		20~180		90	101												65
90W (GU)	3~18	90	101	65	36	18	34	6	104	6.4	73.6	30	15	12	5x5x25	1.2	
	20~180		90	101												65	1.4
120W (GU)	3~18	90	101	65	36	18	34	6	104	6.4	73.6	30	15	12	5x5x25	1.2	
	20~180		90	101												65	1.4

## 1:10

若單一減速機無法得到所需的減速比時，可考慮加裝一個或多個減速機，來獲得更大的減速比。



### 一般規格

項目	規格
減速比	1:10 之中間減速機
安裝尺寸	型號 2、3、4、5

### 尺寸表 (mm)

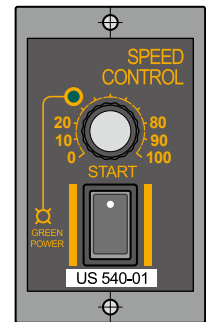
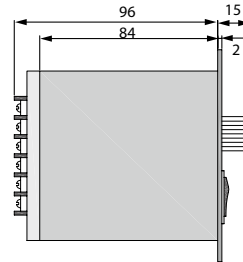
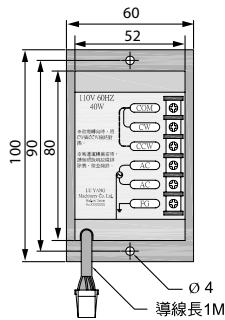
型號	馬力 (w)	A	B	C
2	6W	60	39	26
3	15W	70	39	26
4	25W	80	39	26
5	GN 40W~60W	90	59	40
	GU 60W~120W	90	59	40

# 組合型速度控制器

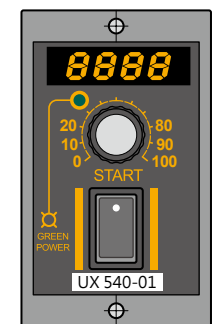
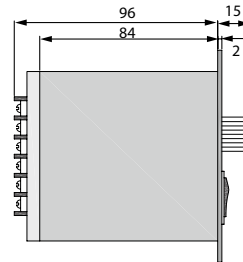
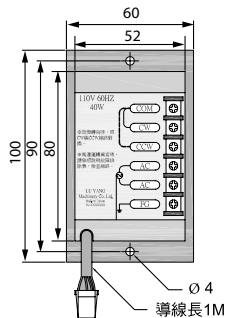
## 組合型速度控制器 型號解說

<b>US</b>	<b>315</b>	<b>0</b>	<b>2</b>
型號	適用功率	機種	電壓
US 組合式速度控制 UX 數字式速度控制	206: 6W 315: 15W 425: 25W 540: 40W 560: 60W 590: 90W 5120: 120W	0: 連續運轉 1: 可逆馬達	1: 1Ø110V(60Hz) 2: 1Ø220V(60Hz) 2E: 1Ø220~240V(50Hz)

### US 組合型速度控制器

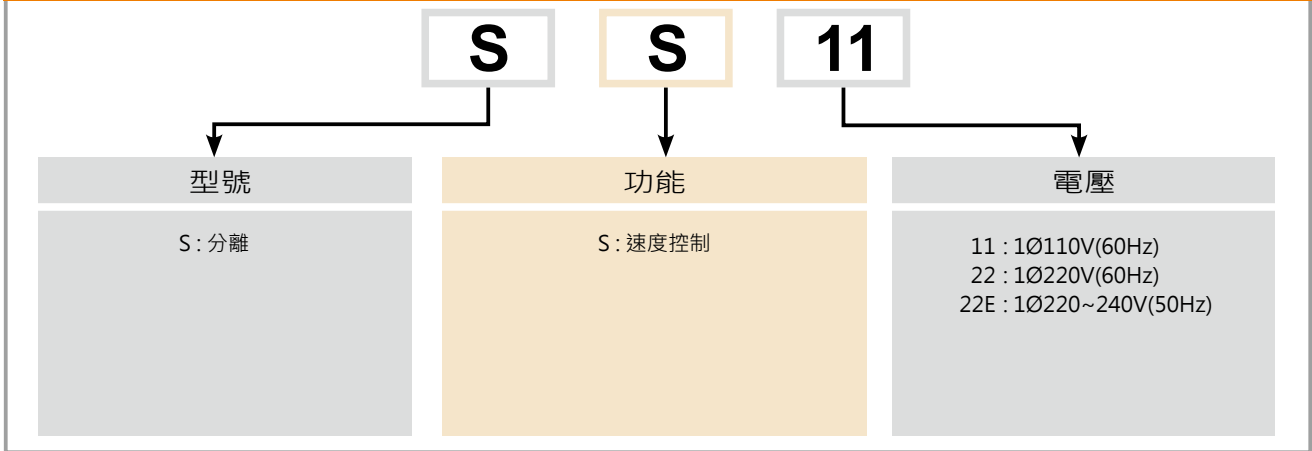


### UX 組合型數字式速度控制器

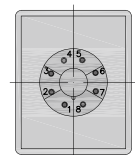
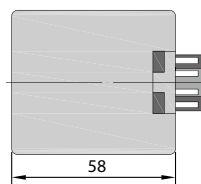
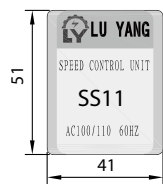


類型	電壓 (V)	頻率 (Hz)	容許電流 (A)	馬達出力 (W)	變速範圍	速度變動率 (%)	速度應答性	電子式煞車	速度安定性	工作環境溫度
US01	110V	60	5	6-120	90~1600	5%	0.5 秒 (Sec)	--	◎	-10°C~+50°C
US02	220V									
US02E	220~240V	50	5	6-120	90~1350	5%	0.5 秒 (Sec)	--	◎	-10°C~+50°C

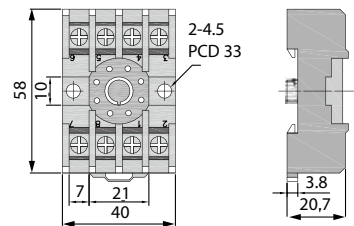
## 分離型速度控制器 型號解說



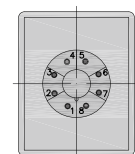
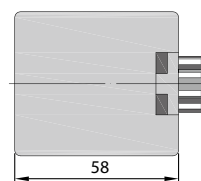
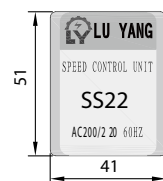
### SS11 分離型速度控制器



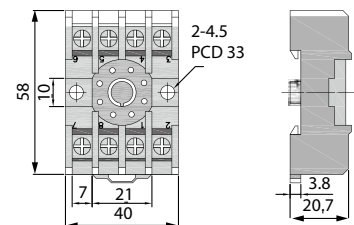
■ 控制器腳座規格



### SS22 分離型速度控制器



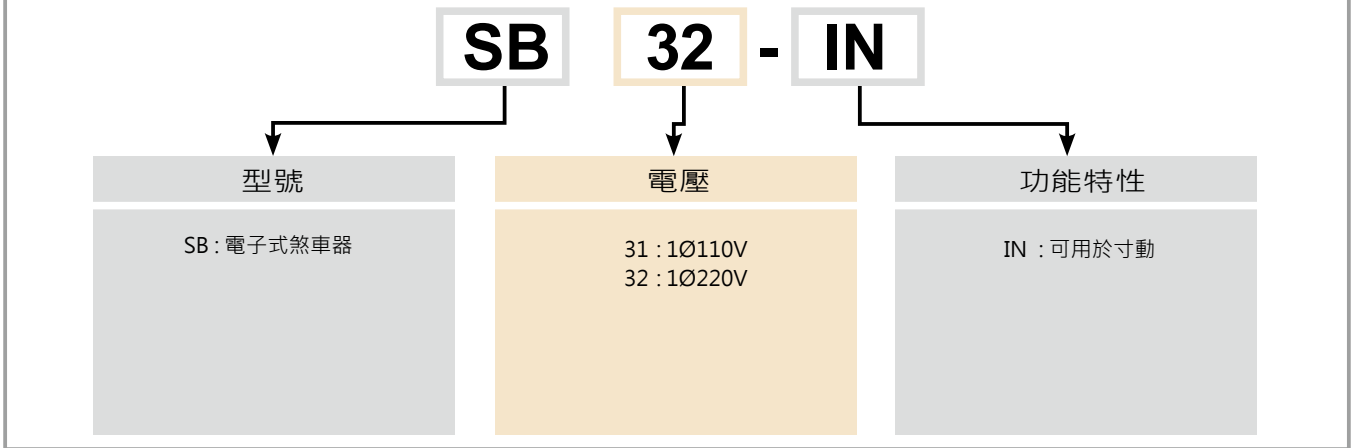
■ 控制器腳座規格



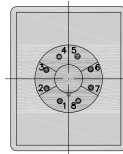
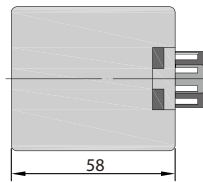
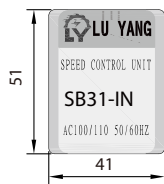
類型	電壓 (V)	頻率 (Hz)	容許電流 (A)	馬達出力 (W)	變速範圍	速度變動率 (%)	速度響應性	電子式煞車	速度安定性	工作環境溫度
SS11	110V	60	5	6-120	90~1600	5%	0.5 秒 (Sec)	--	◎	-10°C~+50°C
SS22	220V									
SS22E	220~240V	50	5	6-120	90~1350	5%	0.5 秒 (Sec)	--	◎	-10°C~+50°C

# 電子式瞬時煞車器

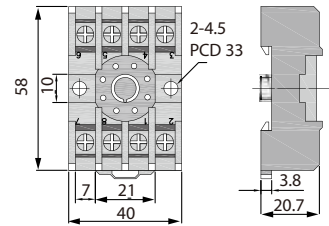
## 電子式瞬時煞車器 型號解說



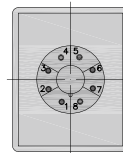
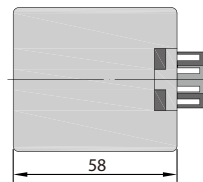
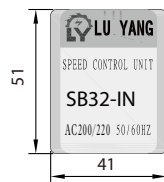
### SB31-IN 電子式瞬時煞車器



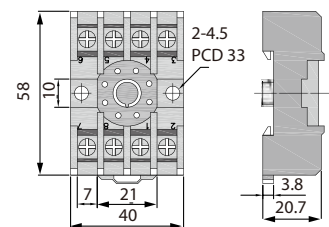
■ 控制器腳座規格



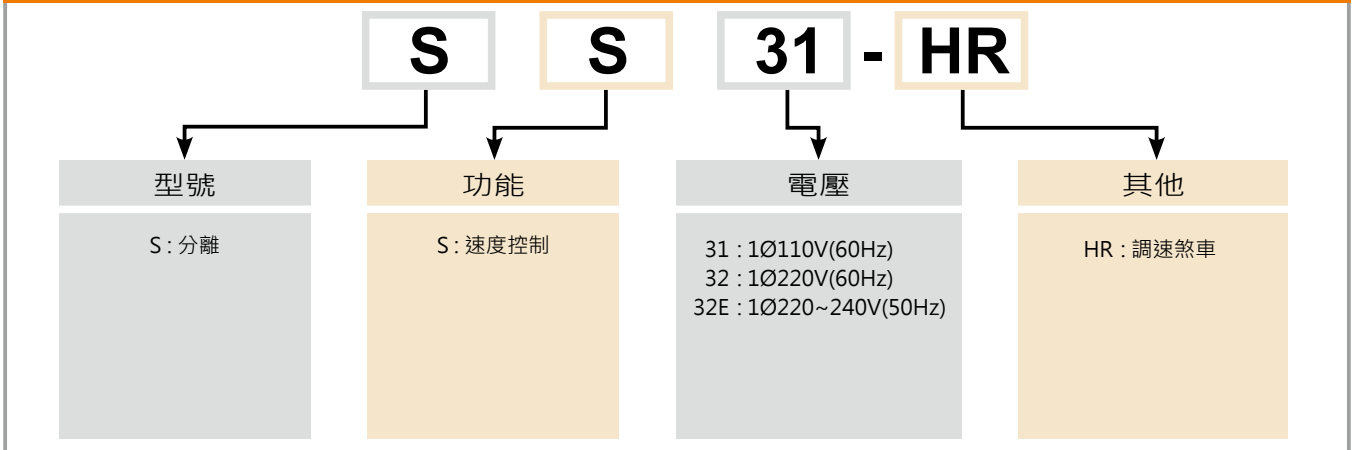
### SB32-IN 電子式瞬時煞車器



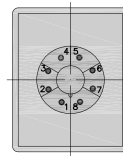
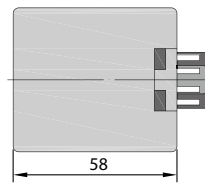
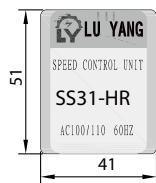
■ 控制器腳座規格



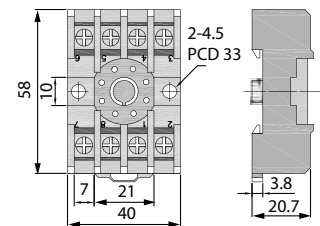
## 分離型調速煞車器 型號解說



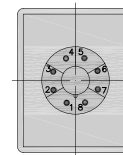
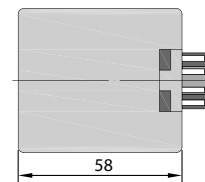
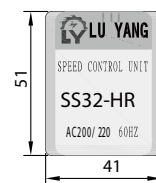
### SS31-HR 電子式煞車器 + 調速



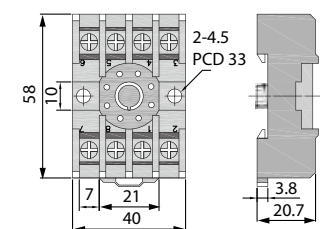
■ 控制器腳座規格



### SS32-HR 電子式煞車器 + 調速



■ 控制器腳座規格



類型	電壓 (V)	頻率 (Hz)	容許電流 (A)	馬達出力 (W)	變速範圍	速度變動率 (%)	速度應答性	電子式煞車	速度安定性	工作環境溫度
SS31-HR	110V	60	5	6-120	90~1600	5%	0.5 秒 (Sec)	○	◎	-10°C~+50°C
SS32-HR	220V									
SS32E-HR	220~240V	50	5	6-120	90~1350	5%	0.5 秒 (Sec)	○	◎	-10°C~+50°C

# 馬達 / 控制器 接線方法 - K 系列

## 控制器接線圖

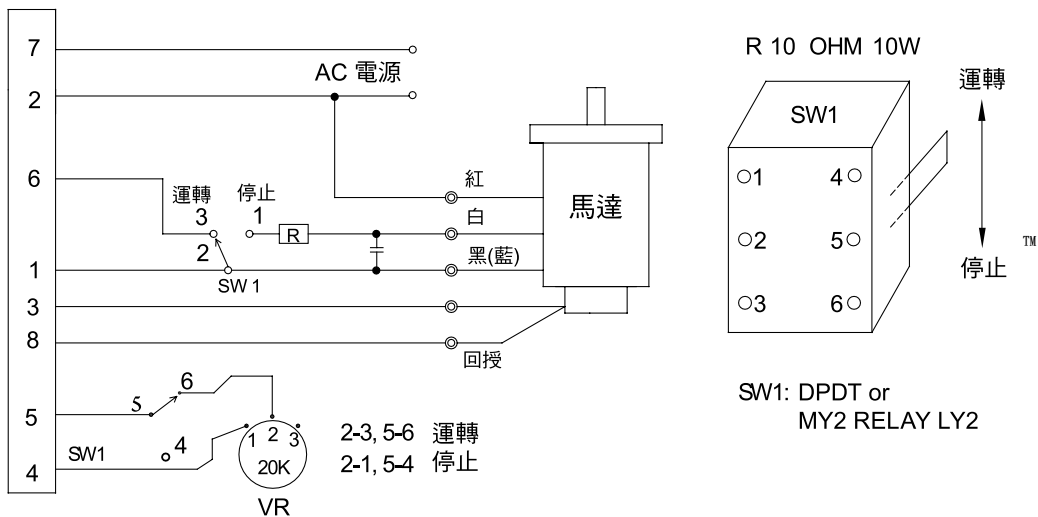
注意事項：

1. 配線施工時須先確認控制器與馬達輸出規格符合。
2. 使用過熱保護馬達，過熱保護開關出線與馬達控制線路需串接。
3. 調速馬達加裝強制風扇時，強制風扇電源須接至入力電源處。
4. 調速馬達加裝無勵磁煞車時，無勵磁電源供應器入力側，須與馬達啟動電源側並接，馬達啟動時無勵磁煞車才能脫開。
5. 調速附電子煞車功能馬達，當馬達停止有電子煞車 0.5 秒，此時不可使用正逆轉操作。
6. 開關接點容量須為 AC 125V 5A 以上或 AC 250V 5A 以上。
7. 電子煞車功能，使用於 0.5 秒運轉 0.5 秒停止場合，馬達溫度升高，請使用於馬達運轉溫度 90° C 以下場合。

## SS31-HR SS32-HR(8Pin)

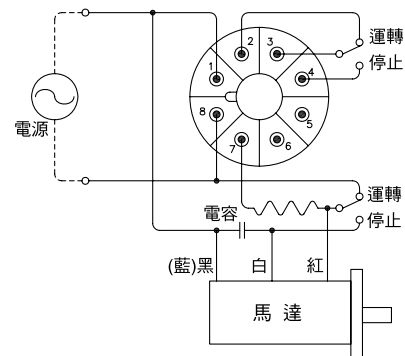
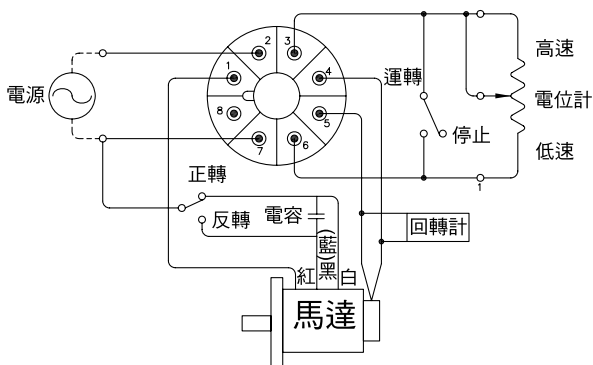
\*\*\* Pin 3, 8, 5, 4 訊號輸入

通電前需檢查電路配線圖



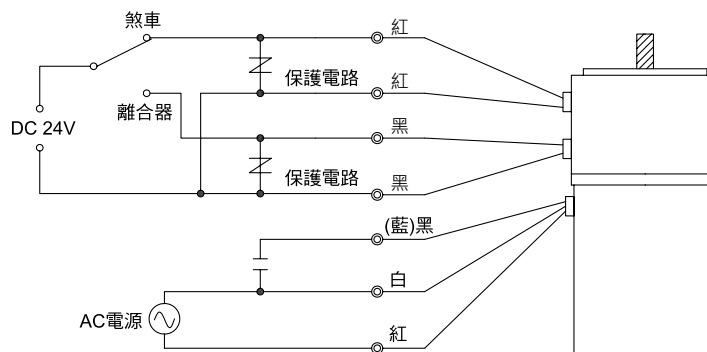
## SS11 SS22

## SB31-IN SB32-IN

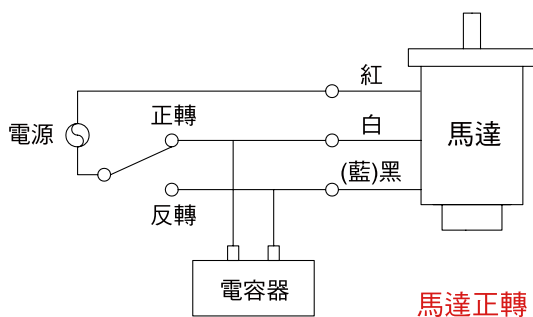




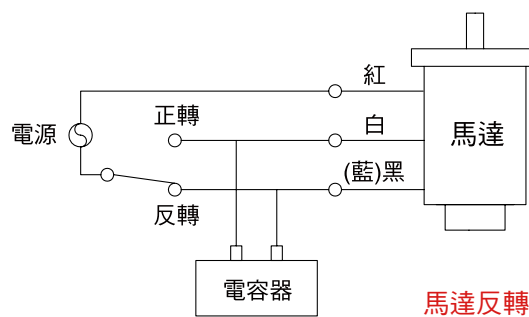
### 離合器煞車馬達接線圖



### 單相馬達接線圖

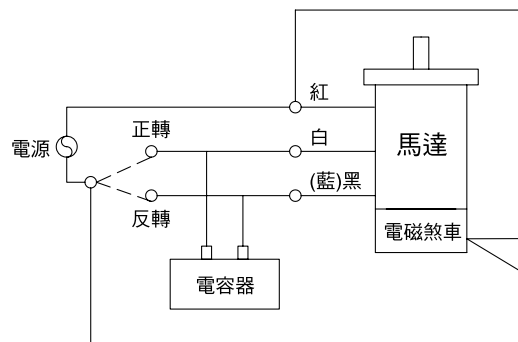


馬達正轉

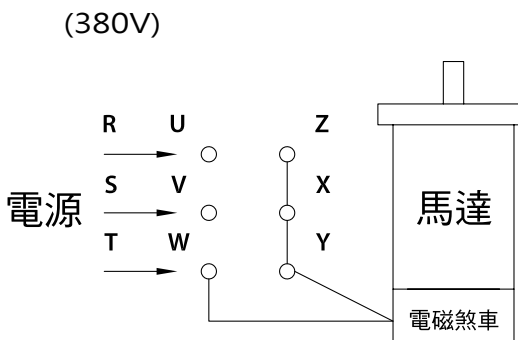
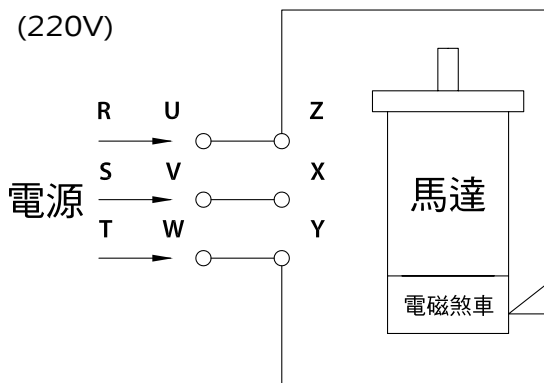


馬達反轉

### 單相煞車馬達接線圖



### 三相煞車馬達接線圖 (六條線)



# 馬達特性一覽表

## 感應馬達 連續額定

品名		輸出 功率 (W)	電壓 (V)	極數 (P)	頻率 (Hz)	起動轉矩 (Kgcm)	額定轉矩 (Kgcm)	額定 電流 (A)	額定 轉速 (r/min)	電容器 容量 ( $\mu$ )
圓軸 (A)	齒軸 (GN/GU)									
2IK6A-A	2IK6GN-A	6	1 $\emptyset$ 110	4	50	0.38	0.45	0.25	1200	2.5(250V)
					60	0.4	0.38	0.22	1400	
2IK6A-C	2IK6GN-C		1 $\emptyset$ 220	4	50	0.38	0.45	0.18	1200	0.8(450V)
					60	0.4	0.38	0.14	1400	
3IK15A-A	3IK15GN-A	15	1 $\emptyset$ 110	4	50	0.71	1.22	0.38	1200	4(250V)
					60	0.67	0.98	0.34	1400	
3IK15A-C	3IK15GN-C		1 $\emptyset$ 220	4	50	0.71	1.22	0.21	1200	1(450V)
					60	0.67	1.00	0.19	1400	
3IK15A-S	3IK15GN-S	15	3 $\emptyset$ 220	4	50	1.87	1.37	0.19	1250	--
					60	1.20	1.10	0.17	1450	
3IK15A-U	3IK15GN-U		3 $\emptyset$ 380	4	50	1.87	1.37	0.1	1250	--
					60	1.20	1.10	0.09	1450	
4IK25A-A	4IK25GN-A	25	1 $\emptyset$ 110	4	50	1.30	1.82	0.65	1250	6(250V)
					60	1.30	1.50	0.62	1500	
4IK25A-C	4IK25GN-C		1 $\emptyset$ 220	4	50	1.20	1.82	0.3	1250	1.5(450V)
					60	1.20	1.50	0.27	1500	
4IK25A-S	4IK25GN-S	25	3 $\emptyset$ 220	4	50	2.50	1.95	0.27	1300	--
					60	1.80	1.80	0.24	1550	
4IK25A-U	4IK25GN-U		3 $\emptyset$ 380	4	50	2.90	2.03	0.16	1300	--
					60	2.30	1.80	0.14	1550	
5IK40A-A	5IK40GN-A	40	1 $\emptyset$ 110	4	50	2.17	3.00	0.76	1300	10(250V)
					60	2.17	2.50	0.72	1550	
5IK40A-C	5IK40GN-C		1 $\emptyset$ 220	4	50	2.17	3.00	0.4	1300	2.5(450V)
					60	2.17	2.50	0.38	1550	
5IK40A-S	5IK40GN-S	40	3 $\emptyset$ 220	4	50	2.60	2.60	0.48	1350	--
					60	2.60	2.60	0.44	1600	
5IK40A-U	5IK40GN-U		3 $\emptyset$ 380	4	50	4.15	3.15	0.26	1350	--
					60	3.55	2.84	0.24	1600	
5IK60A-A	5IK60(GN-GU)-A	60	1 $\emptyset$ 110	4	50	3.28	4.86	1.2	1300	14(250V)
					60	3.28	4.15	1.14	1550	
5IK60A-C	5IK60(GN-GU)-C		1 $\emptyset$ 220	4	50	3.28	4.86	0.71	1300	3.5(450V)
					60	3.28	4.15	0.68	1550	
5IK60A-S	5IK60(GN-GU)-S	60	3 $\emptyset$ 220	4	50	6.09	4.30	0.62	1350	--
					60	5.17	4.00	0.56	1600	
5IK60A-U	5IK60(GN-GU)-U		3 $\emptyset$ 380	4	50	6.09	4.30	0.34	1350	--
					60	5.17	4.00	0.31	1600	
5IK90A-A	5IK90GU-A	90	1 $\emptyset$ 110	4	50	4.87	6.35	1.6	1300	22(250V)
					60	4.87	5.21	1.56	1550	
5IK90A-C	5IK90GU-C		1 $\emptyset$ 220	4	50	4.87	6.35	0.85	1300	5(450V)
					60	4.87	5.21	0.95	1550	
5IK90A-S	5IK90GU-S	90	3 $\emptyset$ 220	4	50	8.52	6.35	0.84	1350	--
					60	7.02	5.38	0.76	1600	
5IK90A-U	5IK90GU-U		3 $\emptyset$ 380	4	50	8.52	6.35	0.5	1350	--
					60	7.02	5.38	0.45	1600	
5IK120A-A	5IK120GU-A	120	1 $\emptyset$ 110	4	50	5.81	8.94	2.14	1300	25(250V)
					60	5.81	7.22	2.1	1550	
5IK120A-C	5IK120GU-C		1 $\emptyset$ 220	4	50	5.81	8.94	0.95	1300	6(450V)
					60	5.81	7.22	1	1550	
5IK120A-S	5IK120GU-S	120	3 $\emptyset$ 220	4	50	11.21	8.94	0.8	1300	--
					60	10.54	7.31	0.63	1600	
5IK120A-U	5IK120GU-U		3 $\emptyset$ 380	4	50	11.21	8.94	0.58	1300	--
					60	10.54	7.31	0.43	1600	
5IK150A-A	5IK150GU-A	150	1 $\emptyset$ 110	4	50	6.97	11.21	3	1300	30(250V)
					60	6.97	9.02	2.68	1600	
5IK150A-C	5IK150GU-C		1 $\emptyset$ 220	4	50	6.97	11.21	1.21	1300	8(450V)
					60	6.97	9.02	1.24	1600	
5IK150A-S	5IK150GU-S	150	3 $\emptyset$ 220	4	50	14.18	11.33	0.82	1300	--
					60	13.21	9.07	0.65	1600	
5IK150A-U	5IK150GU-U		3 $\emptyset$ 380	4	50	14.18	11.33	0.6	1300	--
					60	13.21	9.07	0.45	1600	

# 馬達特性一覽表

## 可逆馬達 ( 簡易型煞車 ) 30 分鐘額定

品名		輸出 功率 (W)	電壓 (V)	極數 (P)	頻率 (Hz)	起動 轉矩 (Kgcm)	額定 轉矩 (Kgcm)	額定 電流 (A)	額定 轉速 (r/min)	電容器 容量 (μ)
圓軸 (A)	齒軸 (GN/GU)									
2RK6A-A	2RK6GN-A	6	1Ø 110	4	50	0.48	0.45	0.25	1250	3(250V)
					60	0.51	0.38	0.28	1550	
2RK6A-C	2RK6GN-C		1Ø 220	4	50	0.48	0.45	0.12	1250	1(450V)
					60	0.51	0.38	0.14	1550	
3RK15A-A	3RK15GN-A	15	1Ø 110	4	50	1.01	1.22	0.42	1250	6(250V)
					60	0.97	0.98	0.46	1550	
3RK15A-C	3RK15GN-C		1Ø 220	4	50	1.01	1.22	0.2	1250	1.5(450V)
					60	0.97	1.00	0.22	1550	
4RK25A-A	4RK25GN-A	25	1Ø 110	4	50	1.60	1.82	0.6	1250	8(250V)
					60	1.50	1.50	0.68	1550	
4RK25A-C	4RK25GN-C		1Ø 220	4	50	1.60	1.82	0.33	1250	2(450V)
					60	1.50	1.50	0.36	1550	
5RK40A-A	5RK40GN-A	40	1Ø 110	4	50	2.77	3.00	0.85	1250	12(250V)
					60	2.77	2.50	1	1550	
5RK40A-C	5RK40GN-C		1Ø 220	4	50	2.77	3.00	0.45	1250	3(450V)
					60	2.77	2.50	0.47	1550	
5RK60A-A	5RK60(GN-GU)-A	60	1Ø 110	4	50	3.88	4.86	1.74	1250	16(250V)
					60	3.88	4.15	1.85	1550	
5RK60A-C	5RK60(GN-GU)-C		1Ø 220	4	50	3.88	4.86	0.72	1250	4(450V)
					60	3.88	4.15	0.76	1550	
5RK60A-S	5RK60(GN-GU)-S	60	3Ø 220	4	50	6.69	4.30	0.64	1250	--
					60	5.77	4.00	0.58	1550	
5RK60A-U	5RK60(GN-GU)-U		3Ø 380	4	50	6.69	4.30	0.36	1250	--
					60	5.77	4.00	0.33	1550	
5RK90A-A	5RK90GU-A	90	1Ø110	4	50	5.57	6.35	1.9	1200	25(250V)
					60	5.57	5.21	2	1500	
5RK90A-C	5RK90GU-C		1Ø220	4	50	5.57	6.35	0.95	1200	6(450V)
					60	5.57	5.21	1	1500	
5RK90A-S	5RK90GU-S	90	3Ø 220	4	50	9.22	6.35	0.86	1200	--
					60	7.72	5.38	0.76	1500	
5RK90A-U	5RK90GU-U		3Ø 380	4	50	9.22	6.35	0.52	1200	--
					60	7.72	5.38	0.47	1500	
5RK120A-A	5RK120GU-A	120	1Ø 110	4	50	6.51	8.94	2.1	1200	27(250V)
					60	6.51	7.22	2.25	1550	
5RK120A-C	5RK120GU-C		1Ø 220	4	50	6.51	8.94	0.95	1200	7(450V)
					60	6.51	7.22	1	1550	
5RK120A-S	5RK120GU-S	120	3Ø 220	4	50	11.91	8.94	0.8	1300	--
					60	11.24	7.31	0.63	1600	
5RK120A-U	5RK120GU-U		3Ø 380	4	50	11.91	8.94	0.58	1300	--
					60	11.24	7.31	0.43	1600	
5RK150A-A	5RK150GU-A	150	1Ø 110	4	50	7.67	11.21	2.5	1250	30(250V)
					60	7.67	9.02	2.65	1600	
5RK150A-C	5RK150GU-C		1Ø 220	4	50	7.67	11.21	1.21	1250	8(450V)
					60	7.67	9.02	1.28	1600	
5RK150A-S	5RK150GU-S	150	3Ø 220	4	50	14.88	11.33	0.82	1300	--
					60	14.01	9.07	0.65	1600	
5RK150A-U	5RK150GU-U		3Ø 380	4	50	14.88	11.33	0.6	1300	--
					60	14.01	9.07	0.45	1600	

# 直接連結減速馬達時 之容許轉矩

## 60Hz 最大容許轉矩 ( Kgcm)

輸出 功率 (W)	減 速 比 (R)	3	5	6	7.5	9	12.5	15	18	20	25	30	36	50	60	75	90	100	120	150	180	
	轉 速 (rpm)	600	360	300	240	200	144	120	100	90	72	60	50	36	30	24	20	18	15	12	10	
6W	扭 力 (T)	1.0	1.5	1.8	2.3	2.8	3.9	4.7	5.6	6.2	7.0	8.3	10	13.8	16	20	24	30	30	30	30	
15W		2.6	3.9	4.7	5.8	7.0	9.8	11.8	15	17	19	23	27.6	38.4	46	50	50	50	50	50	50	50
25W		4.1	6.3	7.6	9.5	11.4	16	19	23	26	31	37	45	62	75	80	80	80	80	80	80	80
40W		6.3	10	12	15	19	26	30	37	41	45	54	65	90	100	100	100	100	100	100	100	100
60W		10	16	19	24	28	40	47	55	61	69	83	100	138	160	175	200	200	200	200	200	200
90W		14	24	28	35	42	60	70	80	89	103	124	149	200	200	200	200	200	200	200	200	200
120W		19	30	37	46	55	70	83	100	129	125	150	180	200	200	200	200	200	200	200	200	200
150W		26	39	48	60	72	82	98	125	188	150	180	200	200	200	200	200	200	200	200	200	200

※ RK : 30 分鐘額定時間。 □ 120W 以上 30 分鐘額定

## 50Hz 最大容許轉矩 ( Kgcm)

輸出 功率 (W)	減 速 比 (R)	3	5	6	7.5	9	12.5	15	18	20	25	30	36	50	60	75	90	100	120	150	180	
	轉 速 (rpm)	500	300	250	200	166	120	100	83	90	60	50	42	30	25	20	17	15	12.5	10	8.3	
6W	扭 力 (T)	1.2	1.9	2.3	2.9	3.4	4.7	5.7	6.8	7.6	9.3	11	13	16	20	24	30	30	30	30	30	
15W		3.0	4.7	5.7	7.1	8.5	11.8	14.2	18	20	23	28	33	46	50	50	50	50	50	50	50	50
25W		5.0	7.8	9.4	11.8	14.1	19.6	23	28	31	38	46	55	76	80	80	80	80	80	80	80	80
40W		7.3	12	14.7	18	22	30	36	43	48	54	65	77	100	100	100	100	100	100	100	100	100
60W		12	19	22	28	34	48	55	62	69	82	98	118	164	196	200	200	200	200	200	200	200
90W		17	28	34	43	51	67	80	96	107	125	150	178	200	200	200	200	200	200	200	200	200
120W		24	40	48	60	71	89	107	129	107	162	194	200	200	200	200	200	200	200	200	200	200
150W		34	57	67	83	98	118	143	173	107	200	200	200	200	200	200	200	200	200	200	200	200

※ RK : 30 分鐘額定時間。 □ 120W 以上 30 分鐘額定

# L 系列型號解說

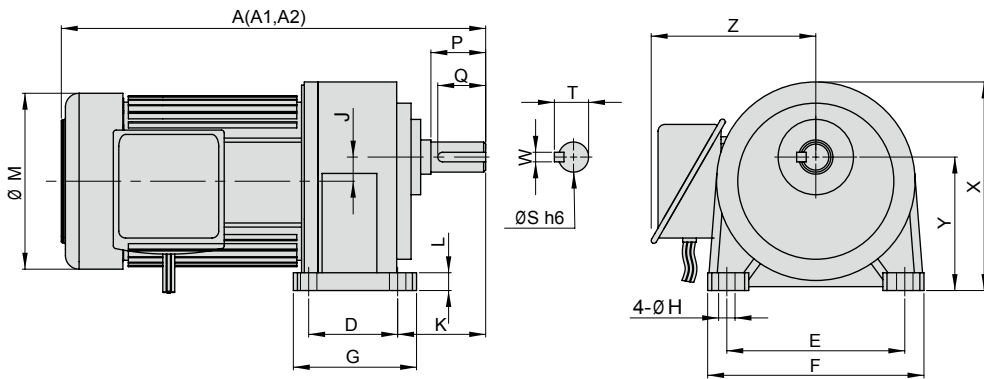
## L 系列 型號解說

LV	18	-	100	-	60	-	AC	-	M
型號	框號		馬力		減速比		電壓		類別
J220 立式馬達 (封箱機專用)	18: 18 框		100: 100W(1/8HP)		3-1800		AC: 單相 110/220V 50/60Hz		M: 斷電煞車
LH 臥式減速機馬達	22: 22 框		200: 200W(1/4HP)			AV: 單相 110/220V 60Hz		FF: 強制風扇	
LV 立式減速機馬達	28: 28 框		400: 400W(1/2HP)			AVE: 單相 110/220V 50Hz			
	32: 32 框		750: 750W(1HP)			CE: 單相 120/240V			
	40: 40 框		1500: 1500W(2HP)			S3: 三相 220/380V			
	50: 50 框		2200: 2200W(3HP)			S4: 三相 220/440V			
			3700: 3700W(5HP)			S7: 三相 230/415V			
							* AC: 單相 200W 以下使用 AV, AVE: 單相 400~1500W 使用		

型號	G1-左方向(標準型)	G2-右方向	G3-上方向	G4-下方向
LH 型				
LV 型				
入線口方向	LD LT 	RD RT 	TL TR 	DL DR 
	LF LB 	RF RB 	TF TB 	DF DB 

※ 如需在低溫環境下使用馬達，須另外告知本公司的服務人員。

# LH 型 臥式減速機馬達



尺寸表 (mm)

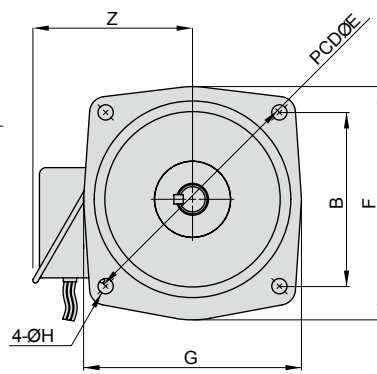
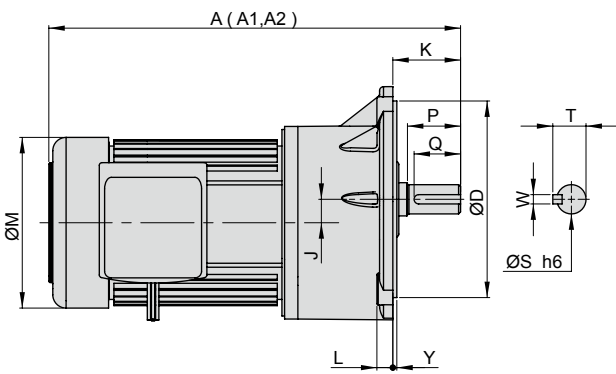
馬力 W (HP)	減速比	本體	框號	A	A1	A2	D	E	F	G	H	J	K	L	M	X	Y	Z	出力軸端				
																			S	P	W	T	Q
100W (1/8 HP)	3~50 (60~200)	1	18	250	285	250	40	110	135	65	9	16	49	10	130	131	88.5	120	18	30	5	20	25
	60~200	2	22	280	320	280	65	130	158	90	11	17.65	60	13	130	153	97.5	120	22	40	7	25	35
200W (1/4 HP)	3~10 (12.5~90)	1	18	270	305	290	40	110	135	65	9	16	49	10	130	131	88.5	120	18	30	5	20	25
	12.5~90 (100~200)	2	22	305	340	325	65	130	158	90	11	17.65	60	13	130	153	97.5	120	22	40	7	25	35
	100~200	3	28	315	350	335	90	140	180	120	11	24.22	66.5	16	130	174	116	120	28	45	7	31	40
400W (1/2 HP) 三相標準用	3~10 (12.5~90)	2	22	325	340	-	65	130	158	90	11	17.65	63	13	130	153	97.5	135	22	40	7	25	35
	12.5~90 (100~200)	3	28	335	350	-	90	140	180	120	11	24.22	68.5	16	130	174	116	135	28	45	7	31	40
	100~200	4	32	380	395	-	130	170	210	165	12	30.22	70	20	130	198	130	135	32	55	10	35.5	50
400W (1/2 HP) 單相標準用 三相加強用	3~10 (12.5~90)	2	22	340	350	360	65	130	158	90	11	17.65	63	13	162	153	97.5	135	22	40	7	25	35
	12.5~90 (100~200)	3	28	360	370	380	90	140	180	120	11	24.22	68.5	16	162	174	116	135	28	45	7	31	40
	100~200	4	32	400	410	415	130	170	210	165	12	30.22	70	20	162	198	130	135	32	55	10	35.5	50
750W (1 HP)	(3~25)	2	22	345	355	380	65	130	158	90	11	17.65	60	13	162	153	97.5	135	22	40	7	25	35
	3~25 (30~120)	3	28	370	375	410	90	140	180	120	11	24.22	66.5	16	162	174	116	135	28	45	7	31	40
	30~120 (125~200)	4	32	400	410	440	130	170	210	165	12	30.22	70	20	162	198	130	135	32	55	10	35.5	50
	125~200	5	40	465	465	500	150	210	265	198	15	36	89	24	162	250	160	135	40	65	12	43.5	60
1500W (2 HP)	(3~30)	3	28	420	430	-	90	140	180	120	11	24.22	68.5	16	192	174	116	135	28	45	7	31	40
	3~30 (40~100)	4	32	450	450	475	130	170	210	165	13	30.22	70	20	192	198	130	146	32	55	10	35.5	50
	40~100 (110~150)	5	40	510	510	510	150	210	265	198	15	36	89	24	192	250	160	146	40	65	12	43.5	60
2200W (3 HP)	110~180	6	50	560	560	560	170	265	319	238	18	51	120	31.5	192	308	200	146	50	80	14	54	75
	3~40 (45~80)	5	40	530	530	-	150	210	265	198	15	36	89	24	220	250	160	160	40	65	12	43.5	60
	45~100	6	50	580	580	-	170	265	319	238	18	51	120	31.5	220	308	200	160	50	80	14	54	75
3700W (5 HP)	3~10 (15~60)	5	40	560	560	-	150	210	265	198	15	36	89	24	220	250	160	160	40	65	12	43.5	60
	15~60	6	50	620	620	-	170	265	319	238	18	51	120	31.5	220	308	200	160	50	80	14	54	75

※ ( ) 表示輕荷重 / 縮框機型

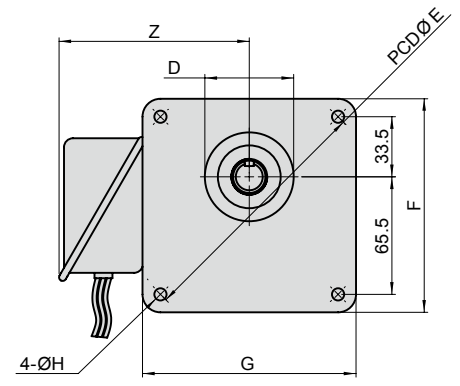
備註 / (一) A : 三相鋁殼馬達 A1: 三相馬達附剎車器 A2: 單相鋁殼馬達

(二) 單相馬達附剎車器尺寸另定。

# LV 型 立式減速機馬達



**A 型法蘭**  
( 框號 22、28、32、40、50 用 )



**\* B 型法蘭**  
( 框號 18 用 )

尺寸表 (mm)

馬力 W (HP)	減速比	本體	框號	A	A1	A2	B	D	E	F	G	H	J	K	L	M	Y	Z	出力軸端				
																			S	P	W	T	Q
100W (1/8 HP)	3~50 (60~200)	1	18*	250	285	250	-	50	140	119	119	9	16	40	12	130	-	120	18	30	5	20	25
	60~200	2	22	280	320	280	130.8	148	185	176	164	11	17.65	47	12	130	3	120	22	40	7	25	35
200W (1/4 HP)	3~10 (12.5~90)	1	18*	270	305	290	-	50	140	119	119	9	16	40	12	130	-	120	18	30	5	20	25
	12.5~90 (100~200)	2	22	305	340	325	130.8	148	185	176	164	11	17.65	47	12	130	3	120	22	40	7	25	35
	100~200	3	28	315	350	335	155.6	170	220	216	216	11	24.22	60	15	130	6	120	28	45	7	31	40
400W (1/2 HP) 三相標準用	3~10 (12.5~90)	2	22	325	340	-	130.8	148	185	176	164	11	17.65	50	12	130	3	135	22	40	7	25	35
	12.5~90 (100~200)	3	28	335	350	-	155.6	170	220	216	216	11	24.22	60	15	130	6	135	28	45	7	31	40
	100~200	4	32	400	410	-	180.3	185	255	241	225	13	30.22	65	15	130	4	135	32	55	10	35.5	50
400W (1/2 HP) 單相標準用 三相加強用	3~10 (12.5~90)	2	22	340	350	370	130.8	148	185	176	164	11	17.65	50	12	162	3	135	22	40	7	25	35
	12.5~90 (100~200)	3	28	360	370	380	155.6	170	220	216	216	11	24.22	60	15	162	6	135	28	45	7	31	40
	100~200	4	32	400	410	450	180.3	185	255	241	225	13	30.22	65	15	162	4	135	32	55	10	35.5	50
750W (1 HP)	(3~25)	2	22	345	355	400	130.8	148	185	176	164	11	17.65	47	12	162	3	135	22	40	7	25	35
	3~25 (30~120)	3	28	360	370	410	155.6	170	220	216	216	11	24.22	60	15	162	6	135	28	45	7	31	40
	30~120 (125~200)	4	32	400	410	450	180.3	185	255	241	225	13	30.22	65	15	162	4	135	32	55	10	35.5	50
	125~200	5	40	465	465	500	219.3	230	310	291	272	15	36	85	21	162	5	135	40	65	12	43.5	60
1500W (2 HP)	(3~30)	3	28	420	430	-	155.6	170	220	216	216	11	24.22	60	15	192	6	135	28	45	7	31	40
	3~30 (40~100)	4	32	460	465	450	180.3	185	255	241	225	13	30.22	65	15	192	4	146	32	55	10	35.5	50
	40~100 (110~150)	5	40	510	510	510	219.3	230	310	291	272	15	36	85	21	192	5	146	40	65	12	43.5	60
2200W (3 HP)	110~180	6	50	560	560	560	275.8	280	390	369	341	18	51	92	25	192	5	146	50	80	14	54	75
	3~40 (45~80)	5	40	530	530	-	219.3	230	310	291	272	15	36	85	21	220	5	160	40	65	12	43.5	60
	45~100	6	50	580	580	-	275.8	280	390	369	341	18	51	92	25	220	5	160	50	80	14	54	75
3700W (5 HP)	3~10 (15~60)	5	40	560	560	-	219.3	230	310	291	272	15	36	85	21	220	5	160	40	65	12	43.5	60
	15~60	6	50	620	620	-	275.8	280	390	369	341	18	51	92	25	220	5	160	50	80	14	54	75

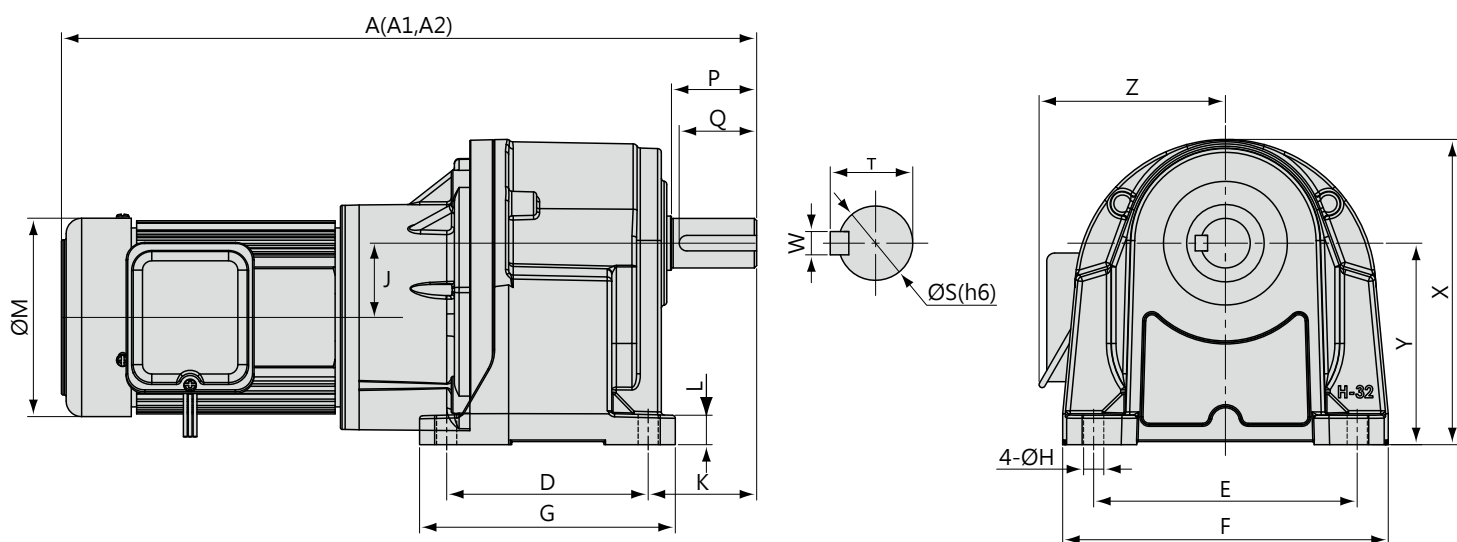
\* 代表框號 18 : B 型法蘭用

※ ( ) 表示輕荷重 / 縮框機型

備註 / (一) A : 三相鋁殼馬達 A1: 三相馬達附剎車器 A2: 單相鋁殼馬達

(二) 單相馬達附剎車器尺寸另定。

# LH 型 臥式高速比減速機馬達



尺寸表 (mm)

馬力 W (HP)	減速比	本體	框號	A	A1	A2	D	E	F	G	H	J	K	L	M	X	Y	Z	出力軸端				
																			S	P	W	T	Q
100W	(250~1800)	1#+2#	22	350	385	350	65	130	158	90	11	33.65	63	13	130	153	97.5	135	22	40	7	25	35
	250~1800	1#+3#	28	350	385	350	90	140	180	120	11	40.22	68.5	16	130	174	116	135	28	45	7	31	40
200W	(250~1800)	1#+3#	28	385	420	405	90	140	180	120	11	40.22	68.5	16	130	174	116	135	28	45	7	31	40
	250~1800	2#+4#	32	435	470	455	130	170	210	165	13	47.87	70	20	130	198	130	135	32	55	10	35.5	50
400W 三相標準	(250~1800)	2#+4#	32	455	470	500	130	170	210	165	13	47.87	70	20	130	198	130	135	32	55	10	35.5	50
	250~1800	3#+5#	40	510	525	555	150	210	265	198	15	52.22	89	24	130	250	162	146	40	65	10	43.5	60
400W 單相標準 三相加強	(250~1800)	2#+4#	32	455	470	500	130	170	210	165	13	47.87	70	20	162	198	130	135	32	55	10	35.5	50
	250~1800	3#+5#	40	510	525	555	150	210	265	198	15	52.22	89	24	162	250	162	146	40	65	10	43.5	60

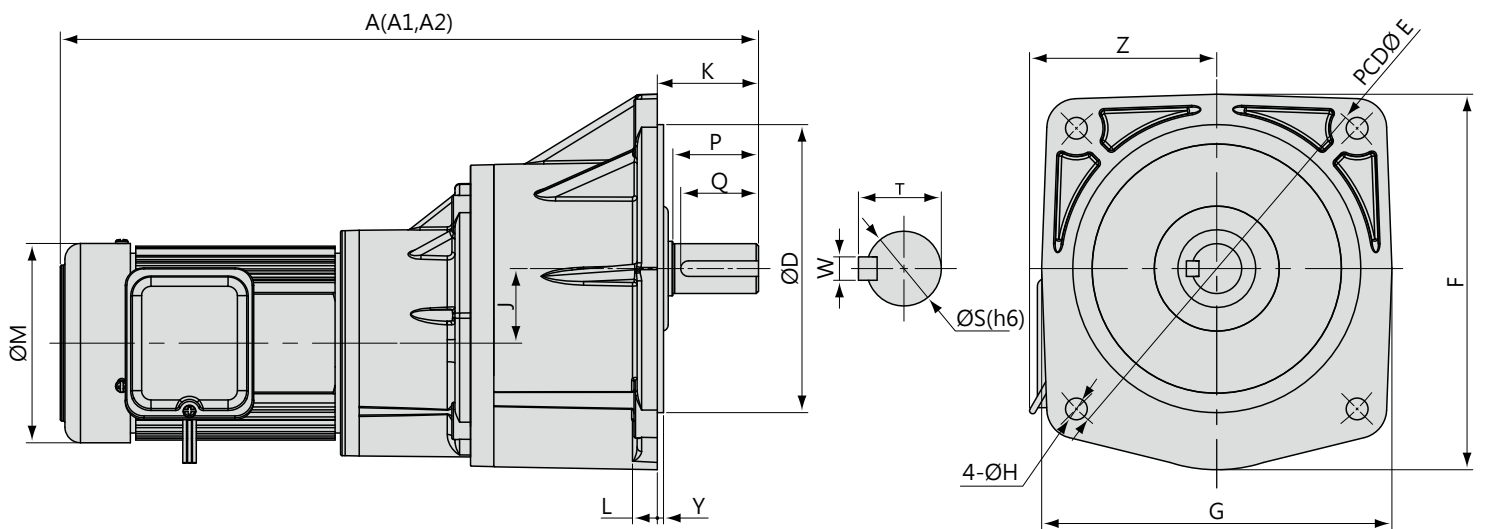
※ ( ) 表示輕荷重 / 縮框機型

備註 / ( - ) A : 三相鋁殼馬達 A1: 三相馬達附剎車器 A2: 單相鋁殼馬達

(二) 單相馬達附剎車器尺寸另定。



# LV 型 立式高速比減速機馬達



尺寸表 (mm)

馬力 W (HP)	減速比	本體	框號	A	A1	A2	D	E	F	G	H	J	K	L	M	Y	Z	出力軸端				
																		S	P	W	T	Q
100W	(250~1800)	1#+2#	22	350	385	350	148	185	176	164	11	33.65	50	12	130	3	135	22	40	7	25	35
	250~1800	1#+3#	28	350	385	350	170	220	216	216	11	40.22	60	15	130	6	135	28	45	7	31	40
200W	(250~1800)	1#+3#	28	385	420	405	170	220	216	216	11	40.22	60	15	130	6	135	28	45	7	31	40
	250~1800	2#+4#	32	435	470	455	185	255	241	225	13	47.87	65	15	130	4	135	32	55	10	35.5	50
400W 三相標準	(250~1800)	2#+4#	32	455	470	500	185	255	241	225	13	47.87	65	15	130	4	135	32	55	10	35.5	50
	250~1800	3#+5#	40	510	525	555	230	310	291	272	15	52.22	85	21	130	5	135	40	65	10	43.5	60
400W 單相標準 三相加強	(250~1800)	2#+4#	32	455	470	500	185	255	241	225	13	47.87	65	15	162	4	135	32	55	10	35.5	50
	250~1800	3#+5#	40	510	525	555	230	310	291	272	15	52.22	85	21	162	5	135	40	65	10	43.5	60

※ ( ) 表示輕荷重 / 縮框機型

備註 / (一) A : 三相鋁殼馬達 A1: 三相馬達附剎車器 A2: 單相鋁殼馬達

(二) 單相馬達附剎車器尺寸另定。

# LHM 臥式入力法蘭齒輪減速機

## 入力法蘭齒輪減速機 型號解說

**LHM**

**18**

**20**

型號

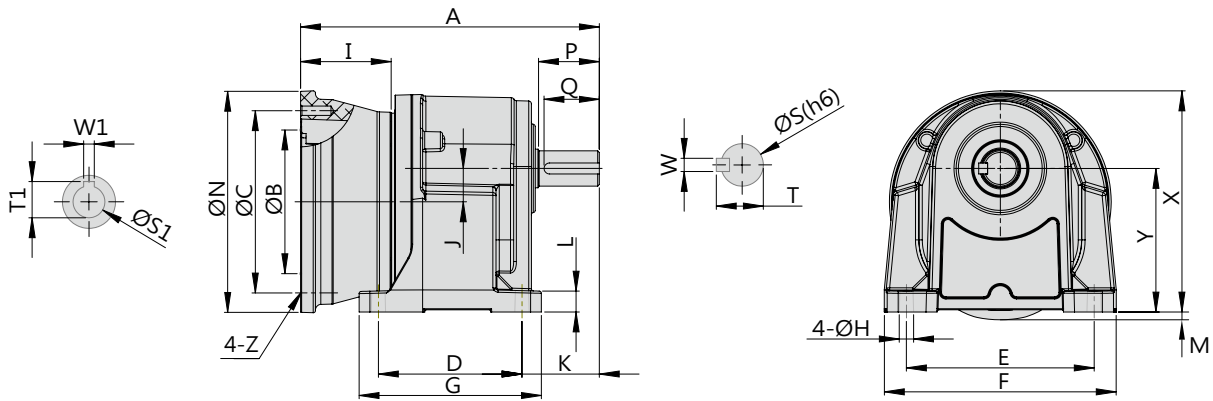
框號

減速比

LHM: 臥式入力法蘭齒輪減速機  
LVM: 立式入力法蘭齒輪減速機

Ø18:18  
Ø22:22  
Ø28:28  
Ø32:32  
Ø40:40

3~200

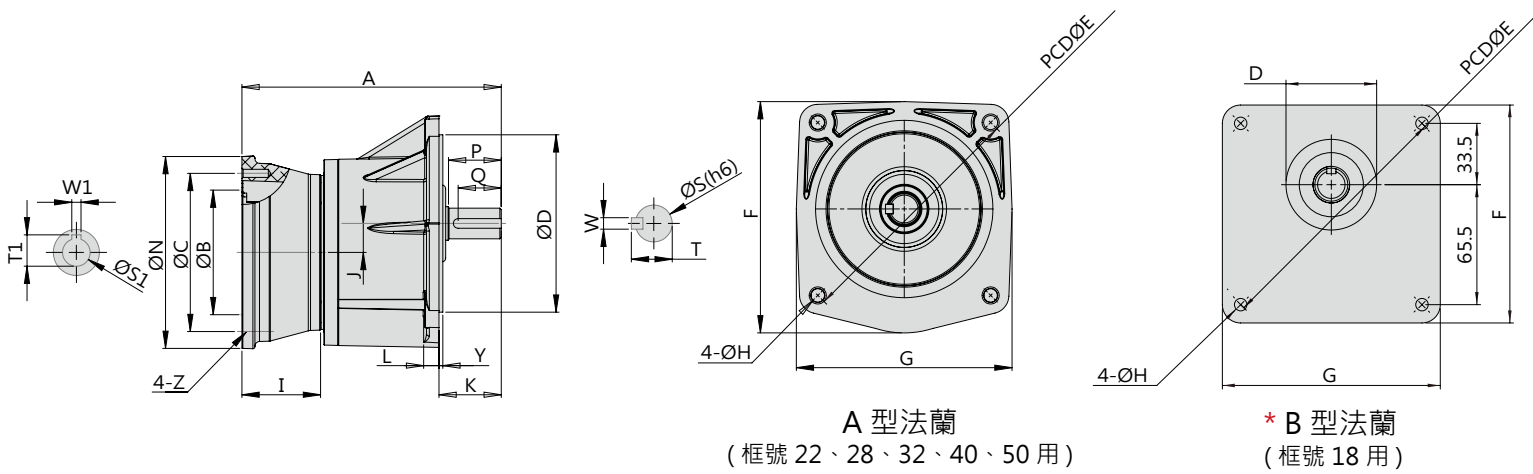
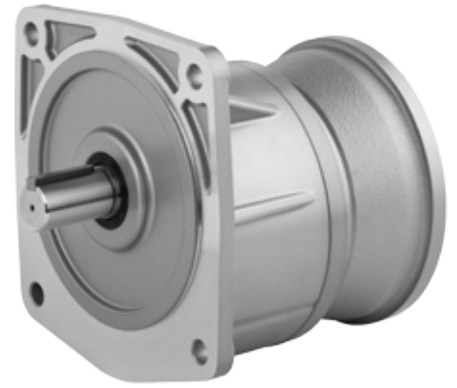


## 尺寸表 (mm)

馬力 W (HP)	減速比	本體	框號	A	B	C	D	E	F	G	H	I	J	K	L	M	N	X	Y	Z	出力軸尺寸					入力孔尺寸		
																					出力軸		鍵槽			入力孔		鍵槽
																					S	P	W	T	Q	S1	W1	T1
100W 1/8HP	3-50	1	18	160	110	130	40	110	135	65	9	55	16	50	10.5	8	160	131	88.5	M8	Ø18	30	5	20	25	Ø11	4	12.8
	60-200	2	22	190	110	130	65	130	158	90	11	55	17.65	60	13	1	160	153	97.5	M8	Ø22	40	7	25	35	Ø11	4	12.8
200W 1/4HP	3-10	1	18	160	110	130	40	110	135	65	9	55	16	50	10.5	8	160	131	88.5	M8	Ø18	30	5	20	25	Ø11	4	12.8
	12.5-90	2	22	190	110	130	65	130	158	90	11	55	17.65	60	13	1	160	153	97.5	M8	Ø22	40	7	25	35	Ø11	4	12.8
	100-200	3	28	205	110	130	90	140	180	120	11	55	24.22	66.5	16	-	160	178	116	M8	Ø28	45	7	31	40	Ø11	4	12.8
400W 1/2HP	3-10	2	22	190	110	130	65	130	158	90	11	55	17.65	60	13	1	160	153	97.5	M8	Ø22	40	7	25	35	Ø14	5	16.3
	12.5-90	3	28	205	110	130	90	140	180	120	11	55	24.22	66.5	16	-	160	178	116	M8	Ø28	45	7	31	40	Ø14	5	16.3
	100-200	4	32	255	110	130	130	170	210	165	13	55	30.22	70	20	-	160	216	130	M8	Ø32	55	10	35.5	50	Ø14	5	16.3
750W 1HP	3-25	3	28	235	130	165	90	140	180	120	11	82	24.22	66.5	16	9	200	178	116	M10	Ø28	45	7	31	40	Ø19	6	21.8
	30-120	4	32	280	130	165	130	170	210	165	13	82	30.22	70	20	1	200	216	130	M10	Ø32	55	10	35.5	50	Ø19	6	21.8
	125-200	5	40	330	130	165	150	210	265	205	15	82	36	85	23	-	200	250	160	M10	Ø40	65	10	43.5	60	Ø19	6	21.8
1500W 2HP	3-30	4	32	280	130	165	130	170	210	165	13	82	30.22	70	20	1	200	216	130	M10	Ø32	55	10	35.5	50	Ø24	8	27.3
	40-100	5	40	330	130	165	150	210	265	205	15	82	36	85	23	-	200	250	160	M10	Ø40	65	10	43.5	60	Ø24	8	27.3
2200W 3HP	3-40	5	40	350	180	215	150	210	265	205	15	95	36	85	23	-	250	250	160	M14	Ø40	65	10	43.5	60	Ø28	8	31.3
3700W 5HP	3-10	5	40	350	180	215	150	210	265	205	15	95	36	85	23	-	250	250	160	M14	Ø40	65	10	43.5	60	Ø28	8	31.3

註: 配合 IEC 馬達為主

# LVM 立式入力法蘭齒輪減速機



尺寸表 (mm)

馬力 W (HP)	減速比	本體	框號	A	B	C	D	E	F	G	H	I	J	K	L	N	Y	Z	出力軸尺寸					入力孔尺寸		
																			出力軸		鍵槽			入力孔		鍵槽
																			S	P	W	T	Q	S1	W1	T1
100W 1/8HP	3-50	1	18*	160	110	130	50	140	119	119	9	55	16	40	12	160	-	M8	Ø18	30	5	20	25	Ø11	4	12.8
	60-200	2	22	190	110	130	148	185	176	164	11	55	17.65	47	12	160	3	M8	Ø22	40	7	25	35	Ø11	4	12.8
200W 1/4HP	3-10	1	18*	160	110	130	50	140	119	119	9	55	16	40	12	160	-	M8	Ø18	30	5	20	25	Ø11	4	12.8
	12.5-90	2	22	190	110	130	148	185	176	164	11	55	17.65	47	12	160	3	M8	Ø22	40	7	25	35	Ø11	4	12.8
400W 1/2HP	100-200	3	28	205	110	130	170	220	216	216	11	55	24.22	60	15	160	6	M8	Ø28	45	7	31	40	Ø11	4	12.8
	3-10	2	22	190	110	130	148	185	176	164	11	55	17.65	47	12	160	3	M8	Ø22	40	7	25	35	Ø14	5	16.3
	12.5-90	3	28	205	110	130	170	220	216	216	11	55	24.22	60	15	160	6	M8	Ø28	45	7	31	40	Ø14	5	16.3
750W 1HP	100-200	4	32	255	110	130	185	255	241	225	13	55	30.22	70	15	160	4	M8	Ø32	55	10	35.5	50	Ø14	5	16.3
	3-25	3	28	235	130	165	170	220	216	216	11	82	24.22	60	15	200	6	M10	Ø28	45	7	31	40	Ø19	6	21.8
	30-120	4	32	280	130	165	185	255	241	225	13	82	30.22	70	15	200	4	M10	Ø32	55	10	35.5	50	Ø19	6	21.8
1500W 2HP	125-200	5	40	330	130	165	230	310	290	268	15	82	36	85	21	200	5	M10	Ø40	65	10	43.5	60	Ø19	6	21.8
	3-30	4	32	280	130	165	185	255	241	225	13	82	30.22	70	15	200	4	M10	Ø32	55	10	35.5	50	Ø24	8	27.3
2200W 3HP	40-100	5	40	330	130	165	230	310	290	268	15	82	36	85	21	200	5	M10	Ø40	65	10	43.5	60	Ø24	8	27.3
	3-40	5	40	350	180	215	230	310	290	268	15	95	36	85	21	250	5	M14	Ø40	65	10	43.5	60	Ø28	8	31.3
3700W 5HP	3-10	5	40	350	180	215	230	310	290	268	15	95	36	85	21	250	5	M14	Ø40	65	10	43.5	60	Ø28	8	31.3

\* 代表框號 18 : B 型法蘭用

註 : 配合 IEC 馬達為主

# LHD 臥式雙軸齒輪減速機

## 雙軸齒輪減速機 型號解說

**LHD**

**18**

**- 20**

型號

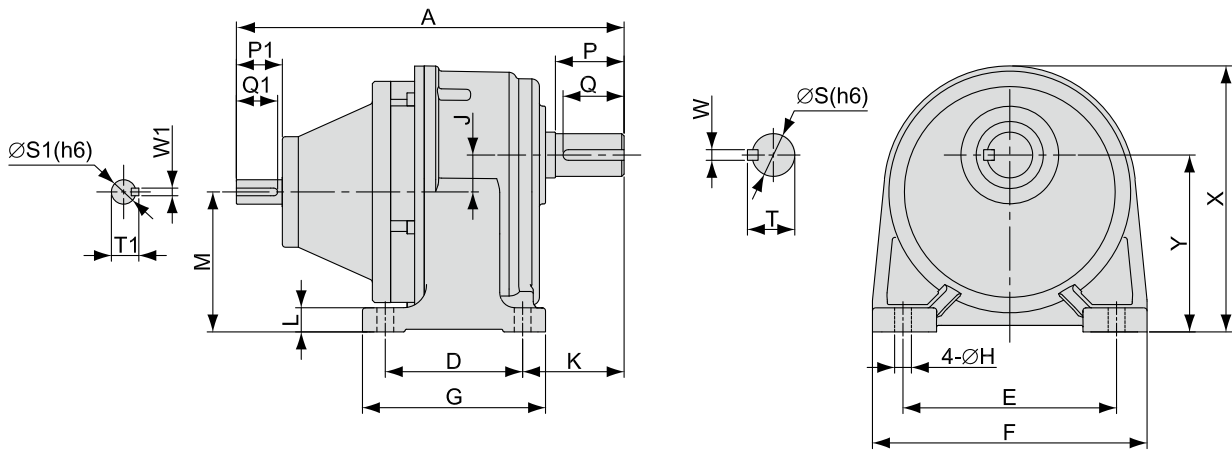
框號

減速比

LHD : 臥式雙軸齒輪減速機  
LVD : 立式雙軸齒輪減速機

Ø18:18  
Ø22:22  
Ø28:28  
Ø32:32

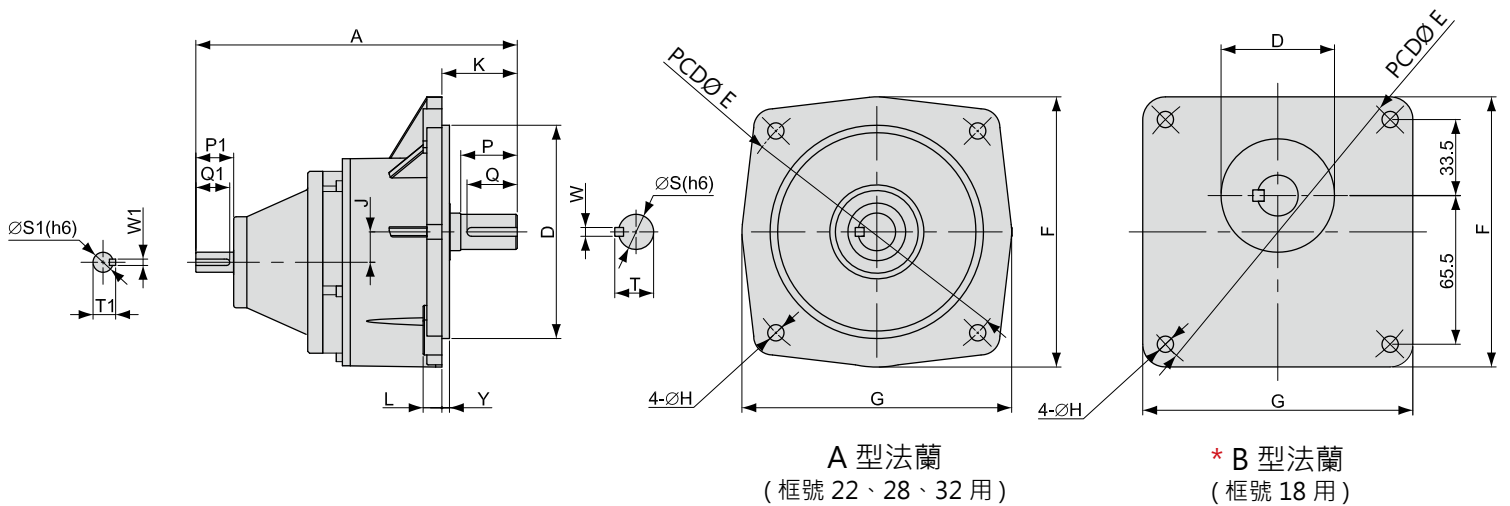
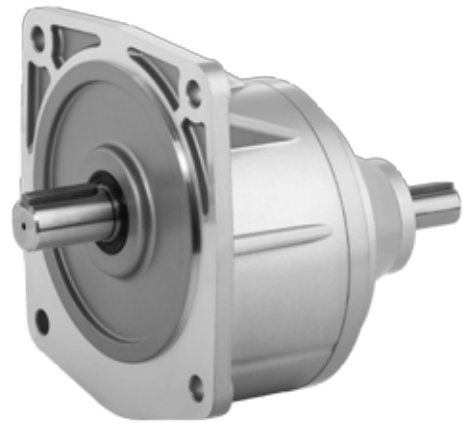
3~200



尺寸表 (mm)

馬力 W (HP)	減速比	框號	A	D	E	F	G	H	J	K	L	M	X	Y	出力軸端					入力軸端				
															S	P	W	T	Q	S1	P1	W1	T1	Q1
100W 1/8HP	3-50	18	164.5	40	110	135	65	9	16	45	10	72.5	131	88.5	18	30	5	20	25	14	25	5	16	22
	60-200	22	195.5	65	130	158	90	11	17.65	60	13	80	153	97.5	22	40	7	25	35	14	25	5	16	22
200W 1/4HP	3-10	18	164.5	40	110	135	65	9	16	45	10	72.5	131	88.5	18	30	5	20	25	14	25	5	16	22
	12.5-90	22	195.5	65	130	158	90	11	17.65	60	13	80	153	97.5	22	40	7	25	35	14	25	5	16	22
400W 1/2HP	100-200	28	210	90	140	180	120	11	24.22	66.5	16	92	174	116	28	45	7	31	40	14	25	5	16	22
	3-10	22	230	65	130	158	90	11	17.65	60	13	80	153	97.5	22	40	7	25	35	16	30	5	18	27
	12.5-90	28	254	90	140	180	120	11	24.22	66.5	16	92	174	116	28	45	7	31	40	16	30	5	18	27
750W 1HP	100-200	32	293	130	170	210	165	13	30.22	70	20	100	198	130	32	55	10	35.5	50	16	30	5	18	27
	3-25	28	267	90	140	180	120	11	24.22	66.5	16	92	174	116	28	45	7	31	40	19	40	6	21.5	35
1500W 2HP	30-120	32	303	130	170	210	165	13	30.22	70	20	100	198	130	32	55	10	35.5	50	19	40	6	21.5	35
	3-30	32	313	130	170	210	165	13	30.22	70	20	100	198	130	32	55	10	35.5	50	24	50	8	27	45

# LVD 立式雙軸齒輪減速機



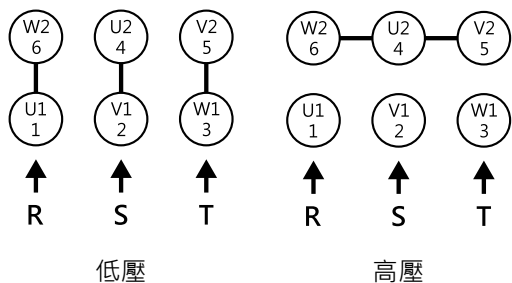
尺寸表 (mm)

馬力 W (HP)	減速比	框號	A	D	E	F	G	H	J	K	L	Y	出力軸端					入力軸端				
													S	P	W	T	Q	S1	P1	W1	T1	Q1
100W 1/8HP	3~50	18*	164.5	50	140	119	119	9	16	40	12	-	18	30	5	20	25	14	25	5	16	22
	60~200	22	195.5	148	185	176	164	11	17.65	47	12	3	22	40	7	25	35	14	25	5	16	22
200W 1/4HP	3~10	18*	164.5	50	140	119	119	9	16	40	12	-	18	30	5	20	25	14	25	5	16	22
	12.5~90	22	195.5	148	185	176	164	11	17.65	47	12	3	22	40	7	25	35	14	25	5	16	22
	100~200	28	210	170	220	216	216	11	24.22	60	15	6	28	45	7	31	40	14	25	5	16	22
400W 1/2HP	3~10	22	230	148	185	176	164	11	17.65	47	12	3	22	40	7	25	35	16	30	5	18	27
	12.5~90	28	254	170	220	216	216	11	24.22	60	15	6	28	45	7	31	40	16	30	5	18	27
	100~200	32	293	185	255	241	225	13	30.22	65	15	4	32	55	10	35.5	50	16	30	5	18	27
750W 1HP	3~25	28	267	170	220	216	216	11	24.22	60	15	6	28	45	7	31	40	19	40	6	21.5	35
	30~120	32	303	185	255	241	225	13	30.22	65	15	4	32	55	10	35.5	50	19	40	6	21.5	35
1500W 2HP	3~30	32	313	185	255	241	225	13	30.22	65	15	4	32	55	10	35.5	50	24	50	8	27	45

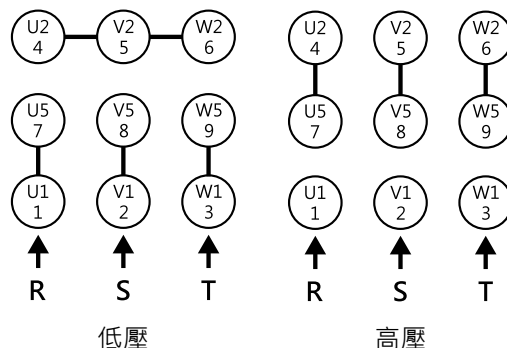
\* 代表框號 18 : B 型法蘭用

# 馬達 / 剎車器 接線方式 - L 系列

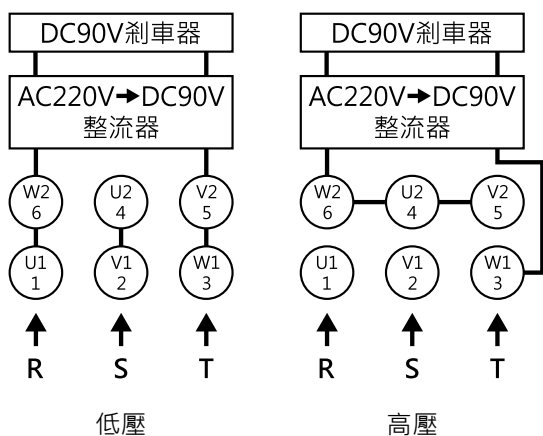
## 三相六條馬達電源線



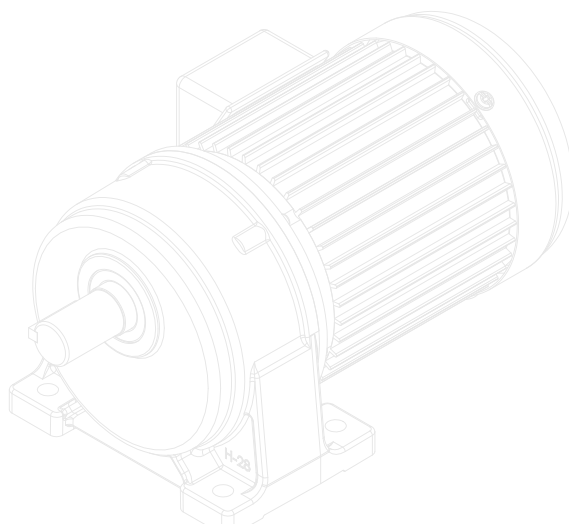
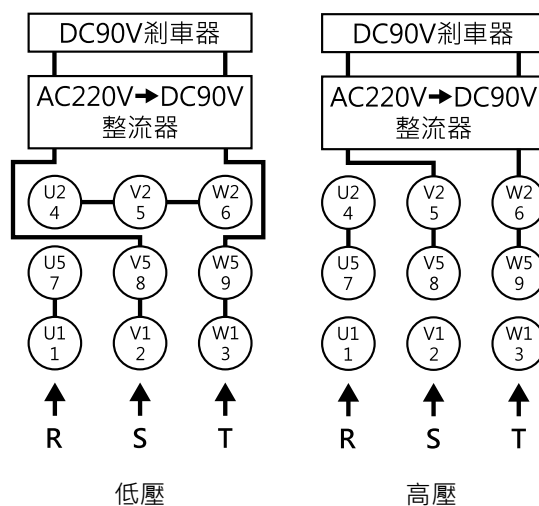
## 三相九條馬達電源線



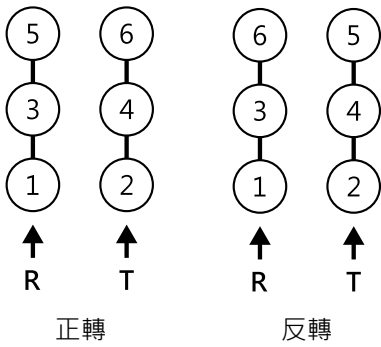
## 三相六條馬達電源線附直流剎車器



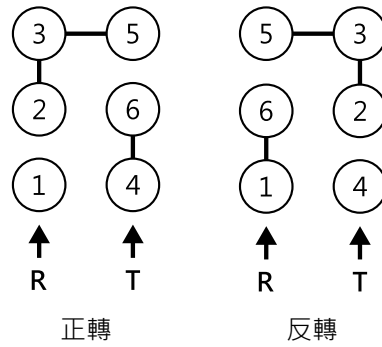
## 三相九條馬達電源線附直流剎車器



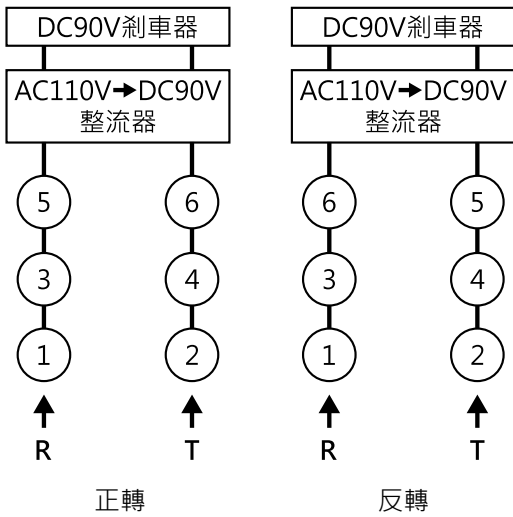
## 單相低壓



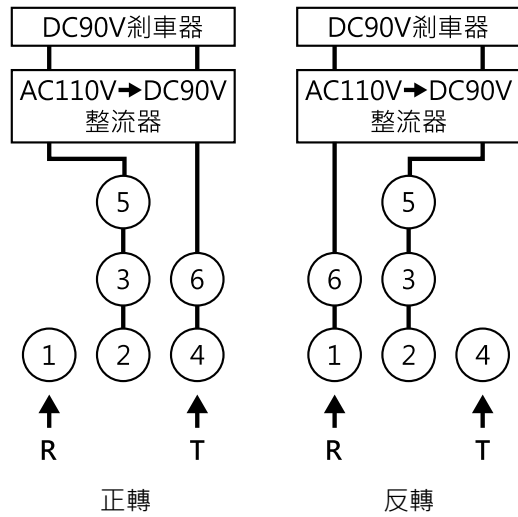
## 單相高壓



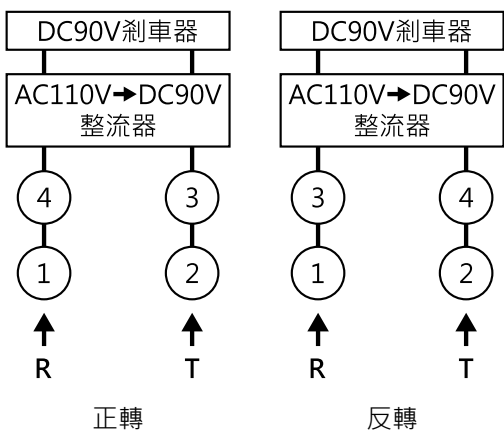
## 單相低壓 110V 附直流剎車器



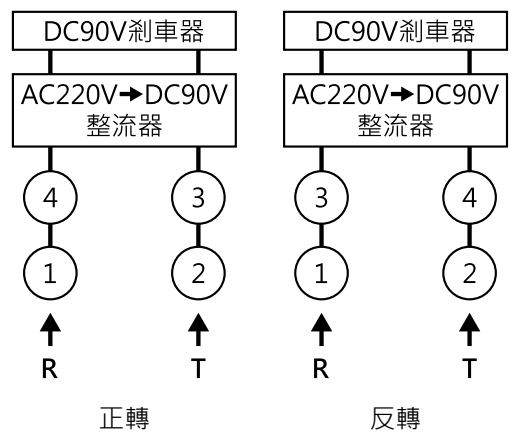
## 單相高壓 220V 附直流剎車器



## J 系列單相 110V 附剎車直流器專用



## J 系列單相 220V 附剎車直流器專用



# 特性表

## 馬達及安全剎車器特性表

相數	馬力	極數	電壓	頻率	定格			絕緣	扭矩	釋放時間		調整間隙		附安全剎車器		
					轉速	電流	轉矩			交流一切體	直流別切	規定值	限界值	剎車電壓	整流電壓	使用次數
三相 3Ø	100W(1/8 HP)	4P	220/380	60/50	1680/1380	0.8/0.46	0.057/0.07	F	0.1	0.1	0.06	0.3	0.7	DC90V	AC200-240V	10 次數 / 分
	200W(1/4 HP)		220/380	60/50	1680/1380	1.2/0.7	0.116/0.142	F	0.2	0.07	0.03	0.3	0.7			
	400W(1/2 HP)		220/380	60/50	1680/1400	2.1/1.2	0.231/0.277	F	0.4	0.10	0.03	0.3	0.7			
	750W(1 HP)		220/380	60/50	1680/1400	3.6/2.1	0.43/0.52	F	0.8	0.12	0.05	0.4	1.0			
	1500W(2 HP)		220/380	60/50	1680/1420	6.1/3.5	0.87/1.03	F	1.6	0.14	0.05	0.4	1.0			
	2200W(3 HP)		220/380	60/50	1680/1420	9.5/5.5	1.26/1.50	F	2.5	0.15	0.03	0.4	1.0			
	3700W(5 HP)		220/380	60/50	1680/1420	15/8.7	2.14/2.54	F	5.0	0.17	0.05	0.5	1.2			
單相 1Ø	100W(1/8 HP)	4P	110/220	60/50	1680/1380	2/1	0.057/0.07	F	0.1	0.1	0.06	0.3	0.7	DC90V	AC100-110V AC200-240V	10 次數 / 分
	200W(1/4 HP)		110/220	60/50	1680/1380	4/2	0.116/0.142	F	0.2	0.07	0.03	0.3	0.7			
	400W(1/2 HP)		110/220	60/50	1680/1400	8/4	0.232/0.278	F	0.4	0.10	0.03	0.3	0.7			
	750W(1 HP)		110/220	60/50	1680/1400	12/6	0.43/0.52	F	0.8	0.12	0.15	0.4	1.0			

## 減速機輸出特性表

減速比	出力轉速		100W (1/8 HP)			200W (1/4 HP)			400W (1/2 HP)			750W (1 HP)			1500W (2 HP)			2200W (3 HP)								
			出力軸容許扭力荷重			出力軸容許扭力荷重			出力軸容許扭力荷重			出力軸容許扭力荷重			出力軸容許扭力荷重			出力軸容許扭力荷重								
	50Hz	60Hz	型號	50Hz	60Hz	O.H.L	型號	50Hz	60Hz	O.H.L	型號	50Hz	60Hz	O.H.L	型號	50Hz	60Hz	O.H.L	型號	50Hz	60Hz	O.H.L				
			Kg.m	Kg.m	Kgf				Kg.m	Kg.m	Kgf				Kg.m	Kg.m	Kgf				Kg.m	Kg.m	Kgf			
3	500	600	0.2	0.17	30	18	0.38	0.31	30	22	0.71	0.6	54	28	1.29	1.11	62	32	2.60	2.21	135	40	3.8	3.19	155	
5	300	360	0.32	0.27	60	18	0.61	0.5	60	22	1.15	1	90	28	2.25	1.85	130	32	4.81	3.5	180	40	6.55	5.48	220	
10	150	180	0.62	0.51	90	18	1.2	1	90	22	2.5	2.1	120	28	4.6	3.9	180	32	8.8	7.1	250	40	13.2	10.7	320	
12.5	120	144	0.77	0.66	100	18	1.54	1.24	100	22	3.1	2.5	130	28	5.7	4.9	190	32	11	8.9	290	40	16.5	13.3	340	
15	100	120	0.93	0.77	100	18	1.85	1.5	100	22	3.7	2.9	140	28	6.9	5.8	220	32	13.2	10.7	290	40	19.8	16	360	
20	75	90	1.2	1	120	18	2.47	1.99	120	22	4.94	4	150	28	9.3	7.7	240	32	17.6	14.2	330	40	26.5	21.4	410	
25	60	72	1.5	1.3	130	18	3	2.49	130	22	6.17	4.9	170	28	11.6	9.6	250	32	22.1	17.8	390	40	33.1	26.7	480	
30	50	60	1.8	1.4	140	18	3.6	2.98	180	22	7.4	5.87	260	28	13.85	11.55	410	32	26.4	21.3	520	40	39.65	32	710	
40	37.5	45	2.4	2	150	22	4.94	3.99	190	28	9.88	7.98	290	32	17.9	14.9	430	40	35.3	28.5	600	50	53	42.8	740	
50	30	36	3	2.5	160	22	6.17	4.98	200	28	12.3	9.97	320	32	22.4	18.7	470	40	44.2	35.7	720	50	66.3	53.3	880	
60	25	30	3.6	3	220	22	7.4	5.98	220	28	14.8	11.9	350	32	26.9	22.4	560	40	53	42.8	720	50	79.5	64.2	1000	
70	22	26	4.3	3.6	220	22	7.9	6.9	220	28	16.5	13.6	350	32	31.7	26.5	560	40	62.6	52.1	720	50	92.6	77.3	1000	
75	20	24	4.6	3.7	220	22	9.2	7.5	220	28	18.5	14.9	350	32	35.1	28.3	560	40	66.3	53.5	720	50	99.4	80.3	1000	
80	18.7	22.5	4.9	4.1	220	22	9.4	7.9	220	28	18.4	15.5	350	32	35.4	29.8	560	40	70.9	59.5	720	50	105.1	87.7	1000	
90	16.6	20	5.4	4.4	250	28	11	8.9	250	32	22.1	17.8	350	40	42	33.95	600	50	79.4	64.1	720					
100	15	18	6	5	250	28	12.3	9.9	250	32	24.7	19.9	350	40	46.8	37.8	600	50	88.4	71.4	720					
120	12.5	15	7.2	6	250	28	14.8	11.9	340	32	29.6	23.9	600	40	58.4	47.3	720	50	106	85.6	1000					
150	10	12	9.1	7.4	250	28	18.4	14.8	350	32	36.9	29.8	600	40	70.1	56.6	720	50	132.5	107	1000					
180	8.3	10	11	9	250	28	22.2	17.9	350	32	44.4	35.9	600	40	84.2	68	720	50	132.6	107.1	1000					
200	7.5	9	11.9	10	250	28	24.7	19.9	350	32	49.4	39.9	600	40	93.6	75.6	720	50								

※ 以上數值若有變動，恕不另行通知。



# 公稱及實際比速

## 標準型

10 號 18 框	1/8 HP	公稱	3	5	7.5	10	12.5	15	18	20	21.4	25	30	36	40	50	60	75	80	90	100	120	150	180	200
		實際	3.33	5	7.5	10.79	12.65	15	17.69	20	21.36	25	29.49	36.67	40.53	50.42	60.24	73.33	--	91.67	107.56	122.22	150	165	198
	1/4 HP	公稱	3	5	7.5	10	12.5	15	18	20	21.4	25	30	36	40	50	60	75	80	90	--	--	--	--	--
		實際	3.33	5	7.5	10.79	12.65	15	17.69	20	21.36	25	29.49	36.67	40.53	50.42	60.24	73.33	--	91.67	--	--	--	--	--
11 號 22 框	1/8 HP	公稱	60	70	80	90	100	120	140	150	160	180	200	240	--	--	--	--	--	--	--	--	--	--	--
		實際	63.12	68.93	75.63	92.7	103.11	120.74	131.31	143.4	157.34	192.84	215.91	239.9	--	--	--	--	--	--	--	--	--	--	--
	1/4 HP	公稱	12.5	15	18	20	25	30	40	50	60	70	80	90	100	120	140	150	160	180	200	--	--	--	--
		實際	12.6	15.65	18.33	19.93	23.88	29.27	39.88	49.57	63.12	68.93	75.63	92.7	103.79	120.74	131.31	143.4	157.34	192.84	215.91	--	--	--	--
	1/2 HP	公稱	3	5	7.5	10	12.5	15	18	20	25	30	35	40	50	60	75	90	--	--	--	--	--	--	--
		實際	3.01	5.14	7.38	10.86	12.86	15.43	--	21.04	26.86	31.71	--	40.71	48.86	66.62	74.91	85.05	--	--	--	--	--	--	--
	1 HP	公稱	3	5	7.5	10	12.5	15	20	25	--	--	--	--	--	--	--	--	--	--	--	--	--	--	--
		實際	3.09	5.14	7.38	10.86	12.86	15.43	21.04	26.86	--	--	--	--	--	--	--	--	--	--	--	--	--	--	--
12 號 28 框	1/4 HP	公稱	100	120	140	160	165	180	200	--	--	--	--	--	--	--	--	--	--	--	--	--	--	--	--
		實際	97.78	117.33	143.4	160	163.56	179.91	204.25	--	--	--	--	--	--	--	--	--	--	--	--	--	--	--	--
	1/2 HP	公稱	15	18	20	25	30	40	50	60	70	80	90	100	120	140	160	165	180	200	--	--	--	--	--
		實際	15.63	18.75	22.92	25.57	32.64	38.39	49.28	59.13	72.28	80.64	90.67	97.78	117.33	143.4	160	163.56	179.91	204.25	--	--	--	--	--
	1 HP	公稱	3	5	7.5	10	12.5	15	18	20	25	30	40	50	60	75	90	100	120	--	--	--	--	--	--
		實際	3	5	7.73	9.74	12.5	15	18.33	20.45	26.11	30	39.42	47.31	57.82	73.33	85.05	100	127.65	--	--	--	--	--	--
	2 HP	公稱	3	5	7.5	10	12.5	15	18	20	25	30	--	--	--	--	--	--	--	--	--	--	--	--	--
		實際	3	5	7.73	9.74	12.5	15	18.33	20.45	26.11	30	--	--	--	--	--	--	--	--	--	--	--	--	--
13 號 32 框	1/2 HP	公稱	100	120	140	150	180	200	--	--	--	--	--	--	--	--	--	--	--	--	--	--	--	--	--
		實際	109.8	129.63	137.41	155.56	171.76	194.44	--	--	--	--	--	--	--	--	--	--	--	--	--	--	--	--	--
	1 HP	公稱	30	40	50	60	70	80	90	100	120	125	150	180	200	--	--	--	--	--	--	--	--	--	--
		實際	28	41	51.25	58.11	67.76	80	96	106	120	129.63	155.56	171.76	194.44	--	--	--	--	--	--	--	--	--	--
	2 HP	公稱	3	5	7.5	10	12.5	15	18	20	25	30	40	50	60	70	80	90	100	--	--	--	--	--	--
		實際	3.2	5.02	7.86	10.41	12.14	14.33	17.2	18.99	25.08	28.16	41.64	48.56	57.33	68.8	75.97	86	107.5	--	--	--	--	--	--
14 號 40 框	1 HP	公稱	120	140	150	180	200	--	--	--	--	--	--	--	--	--	--	--	--	--	--	--	--	--	--
		實際	97.7	112.5	125	150.9	167.6	--	--	--	--	--	--	--	--	--	--	--	--	--	--	--	--	--	--
	2 HP	公稱	50	60	70	80	90	100	120	150	170	--	--	--	--	--	--	--	--	--	--	--	--	--	--
		實際	50	57.5	67	78.1	87.9	97.7	125	150.9	167.6	--	--	--	--	--	--	--	--	--	--	--	--	--	--
	3 HP	公稱	3	5	10	15	20	25	30	40	50	60	70	80	90	100	--	--	--	--	--	--	--	--	--
		實際	3.3	5.4	9.6	14.4	19.5	25	28.8	39.1	50	57.5	67.1	78.1	87.9	97.7	--	--	--	--	--	--	--	--	--
	5 HP	公稱	3	5	10	15	20	25	30	40	50	60	--	--	--	--	--	--	--	--	--	--	--	--	--
		實際	3.3	5.4	9.6	14.4	19.5	25	28.8	39.1	50	57.5	--	--	--	--	--	--	--	--	--	--	--	--	--

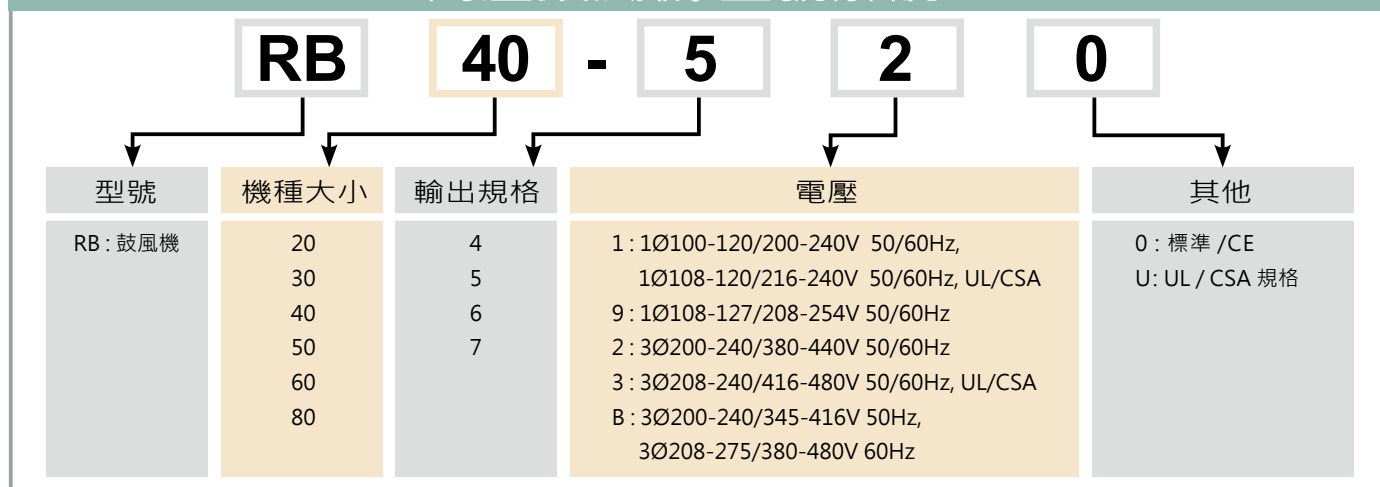
## 高速比型

11 號 22 框	1/8 HP	公稱	250	300	350	450	500	600	700	800	900	1000	1100	1200	1300	1400	1500	1600	1800
		實際	289.8	339.7	402.9	475.2	537.1	610.7	720.3	814.3	864.4	977.1	1043.8	1178.7	1325.4	1423.3	1498.3	1600.4	1872.9
12 號 28 框	1/8 HP	公稱	250	300	350	450	500	600	700	800	900	1000	1100	1200	1300	1400	1500	1600	1800
		實際	281.7	330.2	391.7	462	522.2	591.4	697.5	788.5	864.2	1023	1100	1182.7	1297.4	1344.4	1466.7	1566.7	1833.3
	1/4 HP	公稱	250	300	350	450	500	600	700	800	900	1000	1100	1200	1300	1400	1500	1600	1800
		實際	281.7	330.2	391.7	462	522.2	591.4	697.5	788.5	864.2	1023	1100	1182.7	1297.4	1344.4	1466.7	1566.7	1833.3
13 號 32 框	1/4 HP	公稱	250	300	350	450	500	600	700	800	900	1000	1100	1200	1300	1400	1500	1600	1800
		實際	239.2	315.9	370.1	460	500	651.8	760.2	830.1	897.4	994.6	1050.8	1142.8	1261	1369.4	1514.3	1643.3	1814.4
	1/2 HP	公稱	250	300	350	450	500	600	700	800	900	1000	1100	1200	1300	1400	1500	1600	1800
		實際	272.3	322.5	387	453.3	527.7	749.3	813.8	876.1	884.6	1021.8	1118.4	1206.2	1304.3	1447.5	1539.8	1598.3	1847.8

# 高壓環型鼓風機



## 高壓鼓風機 型號解說



### 吐出壓 60HZ

型號	馬力 KW	電壓 V	相數	額定電流 Amps	終極壓力 mbar	最大風量 m³/h	分貝 dB(A)*
RB20-510	0.28	100-120 / 200-240	1Ø	3.4-3 / 1.73-1.6	+85	66	65
RB20-520	0.28	200-240 / 380-440	3Ø	1-0.93 / 0.55-0.53	+85	66	65
RB30-510	0.42	100-120 / 200-240	1Ø	5.5-4.7 / 2.8-2.36	+110	96	68
RB30-520	0.42	200-240 / 380-440	3Ø	1.92-1.93 / 1.08-1.18	+130	96	68
RB40-510	0.9	100-120 / 200-240	1Ø	16.4-12.8 / 8.2-6.5	+160	180	72
RB40-610	1.3	100-120 / 200-240	1Ø	17.7-13.9 / 8.7-7	+180	180	72
RB40-420	0.93	200-240 / 380-440	3Ø	4.1-3.64 / 2.1-2.44	+135	180	72
RB40-520	1.15	200-240 / 380-440	3Ø	5-4.45 / 2.63-2.53	+180	180	72
RB40-620	1.5	200-240 / 380-440	3Ø	6.2-5.3 / 3.3-3.1	+230	180	72
RB50-510	1.75	100-120 / 200-240	1Ø	22.3-17.3 / 10.7-8.3	+130	252	73
RB50-520	1.75	200-240 / 380-440	3Ø	8.2-7.3 / 4.38-4.27	+200	252	73
RB50-620	2.55	200-240 / 380-440	3Ø	10-8.8 / 5.3-4.84	+250	252	73
RB60-520	2.55	200-240 / 380-440	3Ø	11.7-10.3 / 6.4-6	+220	372	78
RB60-620	3.45	200-240 / 380-440	3Ø	15.7-13.4 / 8-7.4	+270	372	78
RB60-720	4.6	200-240 / 380-440	3Ø	18.7-15.4 / 9.5-8.6	+330	372	78
RB80-4B0	4.6	208-275 / 380-480	3Ø	22.8-17.8 / 12.4-10	+230	600	79
RB80-5B0	6.3	208-275 / 380-480	3Ø	26.1-21.8 / 14.1-12.4	+280	600	79
RB80-6B0	8.6	208-275 / 380-480	3Ø	36.4-32.6 / 20.5-18.8	+450	600	79

### 吸入壓 60HZ

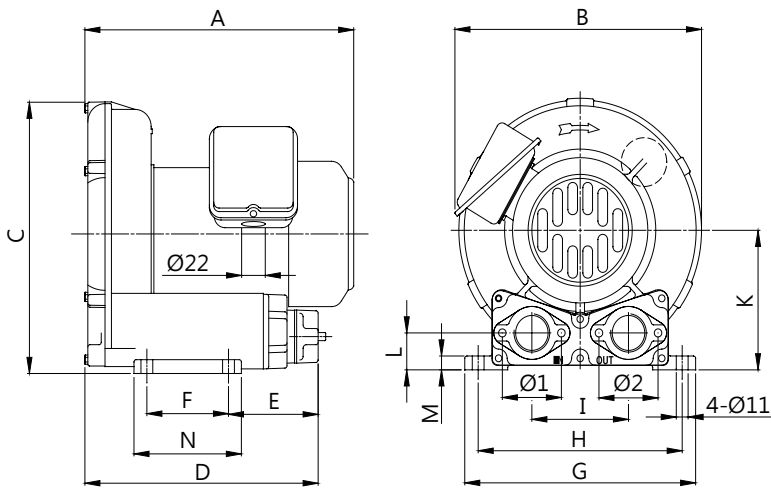
型號	馬力 KW	電壓 V	相數	額定電流 Amps	終極壓力 mbar	最大風量 m³/h	分貝 dB(A)*
RB20-510	0.28	100-120 / 200-240	1Ø	3.23-2.97 / 1.68-1.58	-75	66	65
RB20-520	0.28	200-240 / 380-440	3Ø	1-0.9 / 0.53-0.52	-75	66	65
RB30-510	0.42	100-120 / 200-240	1Ø	5.1-4.34 / 2.58-2.21	-100	96	68
RB30-520	0.42	200-240 / 380-440	3Ø	1.83-1.95 / 1.06-1.17	-105	96	68
RB40-510	0.9	100-120 / 200-240	1Ø	15.81-12.35 / 7.69-6.28	-165	180	72
RB40-610	1.3	100-120 / 200-240	1Ø	17.41-13.6 / 8.42-6.84	-180	180	72
RB40-420	0.93	200-240 / 380-440	3Ø	3.97-3.53 / 2.08-2.11	-135	180	72
RB40-520	1.15	200-240 / 380-440	3Ø	4.75-4.31 / 2.61-2.55	-180	180	72
RB40-620	1.5	200-240 / 380-440	3Ø	5.66-5 / 3-2.91	-210	180	72
RB50-510	1.75	100-120 / 200-240	1Ø	22.4-17.4 / 10.3-8.3	-150	252	73
RB50-520	1.75	200-240 / 380-440	3Ø	7.4-6.77 / 4-3.99	-200	252	73
RB50-620	2.55	200-240 / 380-440	3Ø	8.55-7.7 / 4.6-4.45	-240	252	73
RB60-520	2.55	200-240 / 380-440	3Ø	11.6-9.9 / 6-5.6	-220	372	78
RB60-620	3.45	200-240 / 380-440	3Ø	13.7-12 / 7.1-6.7	-270	372	78
RB60-720	4.6	200-240 / 380-440	3Ø	15.9-13.3 / 8.2-7.6	-320	372	78
RB80-4B0	4.6	208-275 / 380-480	3Ø	22.8-17.6 / 12.5-10.1	-250	600	79
RB80-5B0	6.3	208-275 / 380-480	3Ø	25.5-21.7 / 13.7-12.3	-315	600	79
RB80-6B0	8.6	208-275 / 380-480	3Ø	25.3-26 / 14.6-14.3	-350	600	79

\* 吸入 / 吐出口全開，距離 1 公尺 4 點量測平均值。

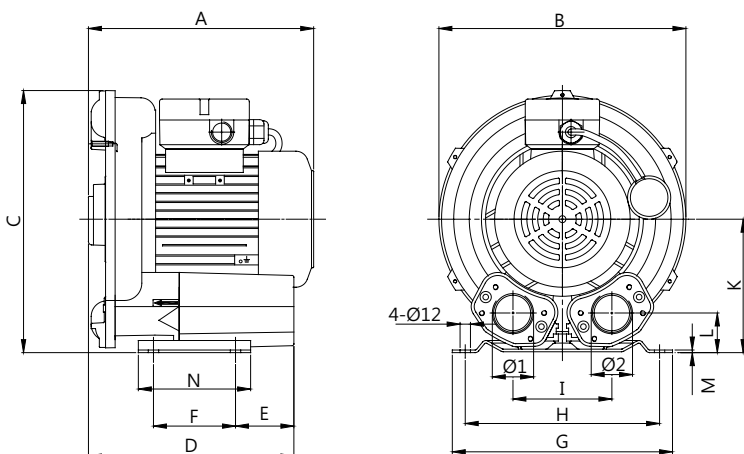
# 鼓風機尺寸圖

## 規格尺寸

型號	A	B	C	D	E	F	G	H	I	K	L	M	N	Ø1	Ø2
RB20-5...	225	236	238	218	87	76	212	190	90	120	34	12	100	G1"	G1"
RB30-5...	256	255	257	262	117	83	230	205	100	130	38	12	110	G1 1/4"	G1 1/4"
RB40-4...	261	286	303	238	68	95	255	225	115	154	46	3	130	G1 1/2"	G1 1/2"
RB40-5...	261	286	303	238	68	95	255	225	115	154	46	3	130	G1 1/2"	G1 1/2"
RB40-6...	281	286	303	238	68	95	255	225	115	154	46	3	130	G1 1/2"	G1 1/2"



### ■ RB20-.../RB30-...



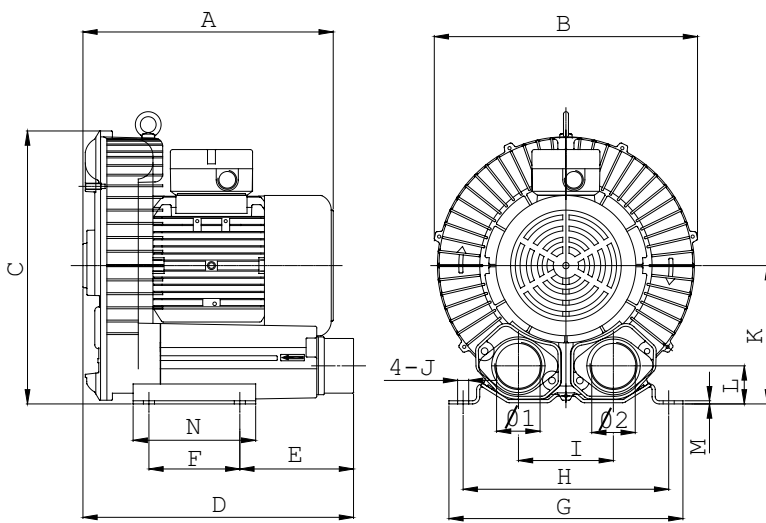
### ■ RB40-...



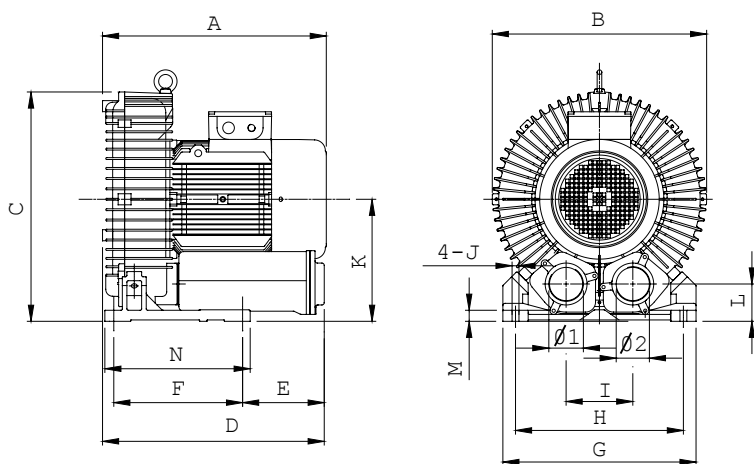
# 鼓風機尺寸圖

## 規格尺寸

型號	A	B	C	D	E	F	G	H	I	J	K	L	M	N	Ø1	Ø2
RB50-...	317	333	345	342	142	115	296	260	120	14	175	48	4	155	G2"	G2"
RB60-...	364	382	383	380	130	140	325	290	125	15	197	53	4.5	180	G2"	G2"
RB80-...	487	466	498	482	178	280	420	365	145	15	265	91	24	316	G2 1/2"	G2 1/2"
RB80-...-Z	482	466	474	468	183	170	394	356	152	15	241	66	6	217	G2 1/2"	G2 1/2"



### ■ RB50-.../RB60-...



### ■ RB80-...

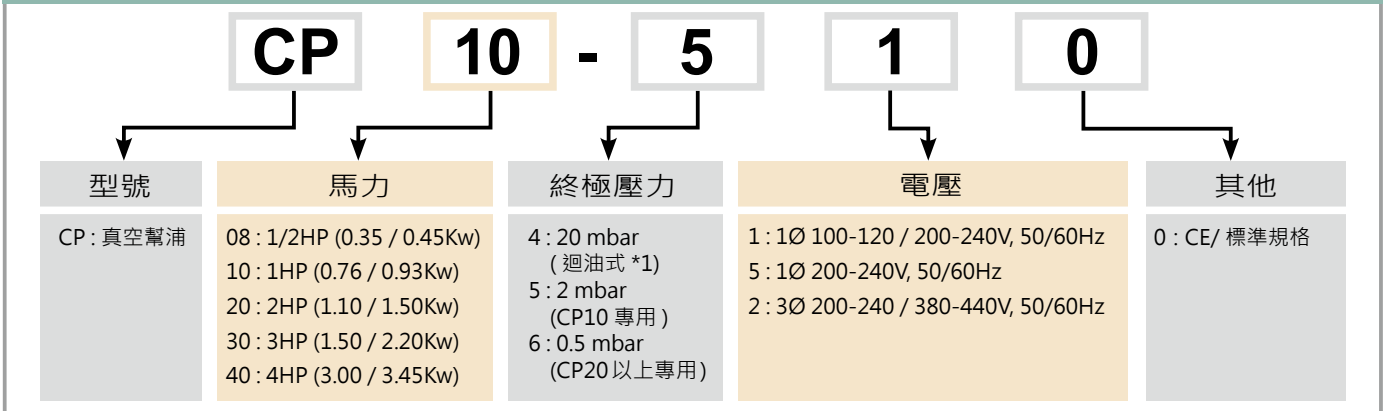




# 油式真空泵浦



## 油式真空泵浦 型號解說



### 真空 50HZ

型號	馬力 KW	電壓 V	相數	額定電流 Amps	終極壓力 *2 mbar	最大抽氣速率 m³/h	分貝 *3 dB(A)	型式
CP08 - 573	0.35	220-240V	1Ø	2.4	2	8	59	迴油式
CP08 - 5M3	0.35	110V	1Ø	5.5	2	8	60	迴油式
CP08 - 5I3	0.35	100V	1Ø	4.4	2	8	60	迴油式
CP10 - 410	0.76	100-120 / 200-240V	1Ø	7.5-12.2/4-6.8	20	20	72	迴油式
CP10 - 510	0.76	100-120 / 200-240V	1Ø	7.5-12.2/4-6.8	2	20	72	一般型
CP10 - 450	0.76	200-240V	1Ø	4-6.8	20	20	72	迴油式
CP10 - 550	0.76	200-240V	1Ø	4-6.8	2	20	72	一般型
CP10 - 420	0.76	200-240 / 380-440V	3Ø	2.5-2.9/1.5-1.9	20	20	72	迴油式
CP10 - 520	0.76	200-240 / 380-440V	3Ø	2.5-2.9/1.5-1.9	2	20	72	一般型
CP20 - 420	1.1	200-240 / 380-440V	3Ø	5.4-6.4/3.4-4.2	20	40	70	迴油式
CP20 - 620	1.1	200-240 / 380-440V	3Ø	5.4-6.4/3.4-4.2	0.5	40	70	一般型
CP30 - 420	1.5	200-240 / 380-440V	3Ø	6.1-7.6/3.8-5.5	20	63	74	迴油式
CP30 - 620	1.5	200-240 / 380-440V	3Ø	6.1-7.6/3.8-5.5	0.5	63	74	一般型
CP40 - 420	3	200-240 / 380-440V	3Ø	6.5-8/4.5-5.2	20	100	74	迴油式
CP40 - 620	3	200-240 / 380-440V	3Ø	6.5-8/4.5-5.2	0.5	100	74	一般型

### 真空 60HZ

型號	馬力 KW	電壓 V	相數	額定電流 Amps	終極壓力 mbar	最大抽氣速率	分貝 dB(A)	型式
CP08 - 573	0.45	220-240V	1Ø	2.5	2	9.6	63	迴油式
CP08 - 5M3	0.45	110V	1Ø	6.2	2	9.6	64	迴油式
CP08 - 5I3	0.45	100V	1Ø	6.8	2	9.6	64	迴油式
CP10 - 410	0.92	100-120 / 200-240V	1Ø	9.8-9.0/5.3-4.8	20	24	72	迴油式
CP10 - 510	0.92	100-120 / 200-240V	1Ø	9.8-9.0/5.3-4.8	2	24	72	一般型
CP10 - 450	0.92	200-240V	1Ø	4.6-4	20	24	72	迴油式
CP10 - 550	0.92	200-240V	1Ø	4.6-4	2	24	72	一般型
CP10 - 420	0.92	200-240 / 380-440V	3Ø	2.7-2.5/1.6-1.5	20	24	72	迴油式
CP10 - 520	0.92	200-240 / 380-440V	3Ø	2.7-2.5/1.6-1.5	2	24	72	一般型
CP20 - 420	1.5	200-240 / 380-440V	3Ø	5.2-5.5/3.0-3.2	20	48	74	迴油式
CP20 - 620	1.5	200-240 / 380-440V	3Ø	5.2-5.5/3.0-3.2	0.5	48	74	一般型
CP30 - 420	2.2	200-240 / 380-440V	3Ø	5.4-6.3/3.1-3.9	20	76	76	迴油式
CP30 - 620	2.2	200-240 / 380-440V	3Ø	5.4-6.3/3.1-3.9	0.5	76	76	一般型
CP40 - 420	3.5	200-240 / 380-440V	3Ø	6.6-6.8/3.8-4.2	20	120	76	迴油式
CP40 - 620	3.5	200-240 / 380-440V	3Ø	6.6-6.8/3.8-4.2	0.5	120	76	一般型

\*1: 迴油式為可連續對大氣抽氣使用。

\*2: 泵入口的壓力值。

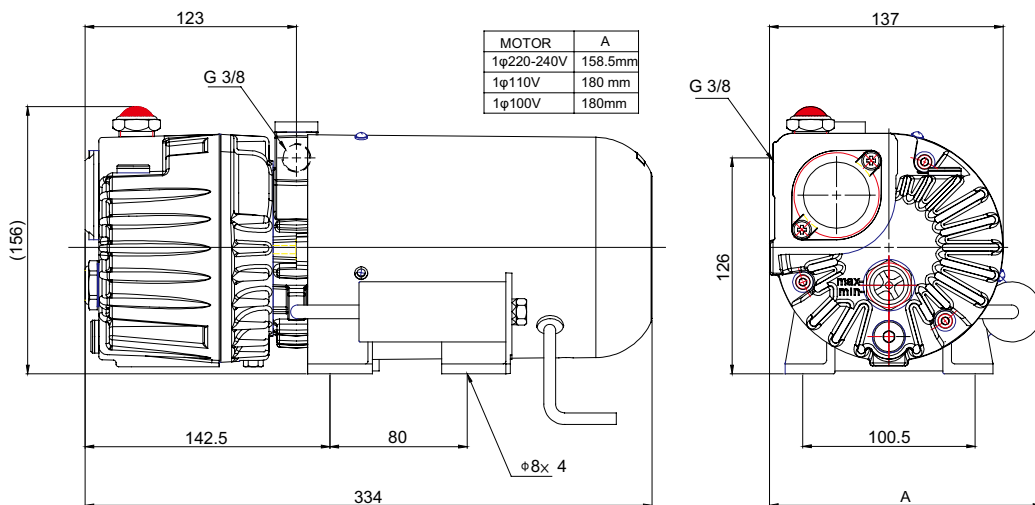
\*3: 噪音值為距離 1 公尺 4 點量測平均值。

● 適用環境溫度為攝氏 5°C -40°C。

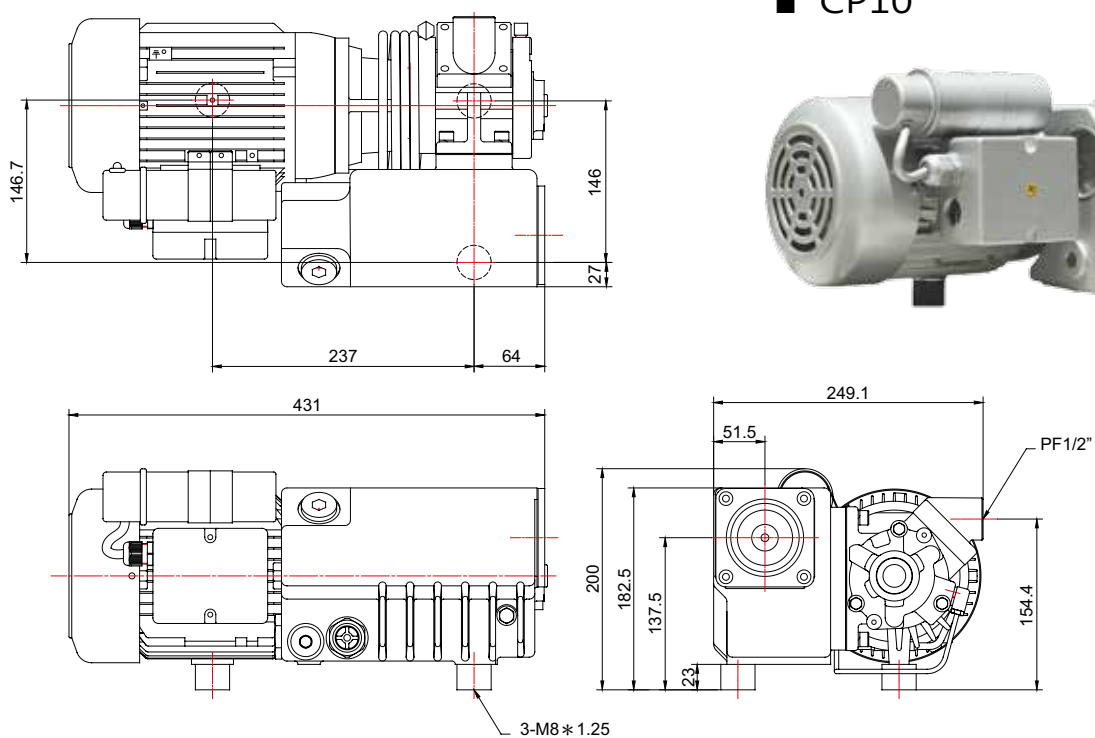
● 不可用於抽取高酸性或具有腐蝕性氣體。

# 真空泵浦尺寸圖

## ■ CP08

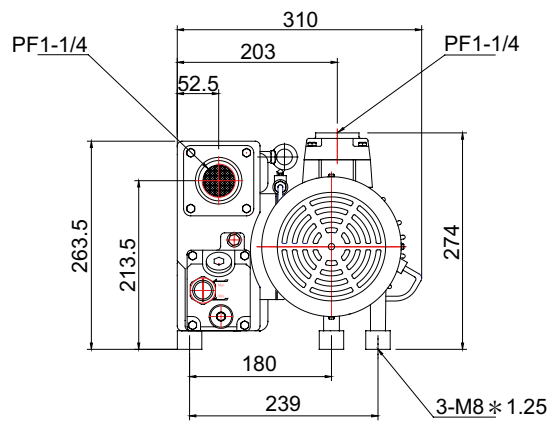
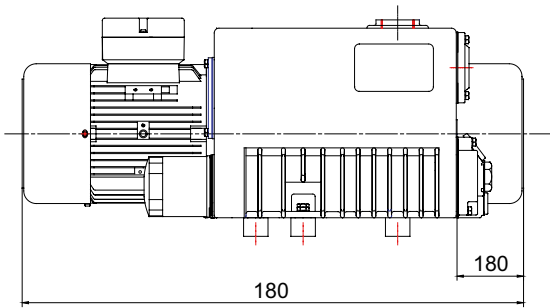
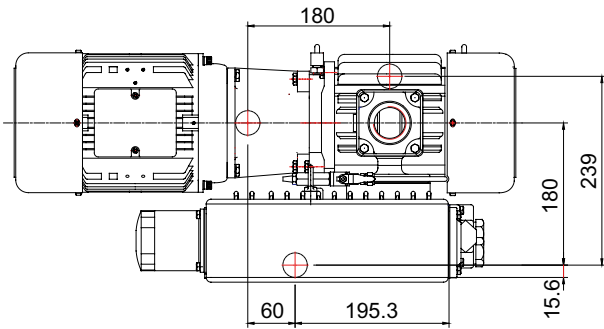


## ■ CP10

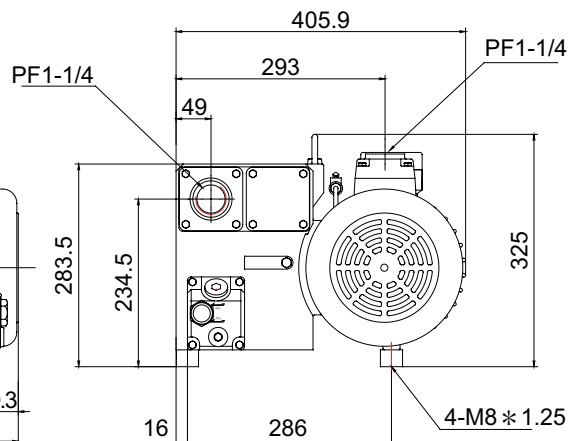
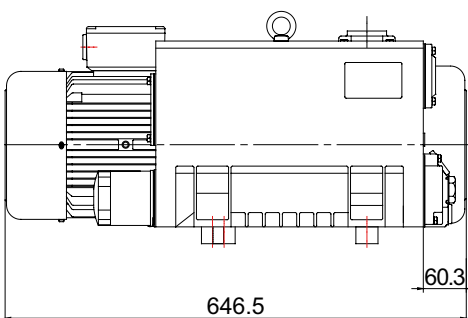
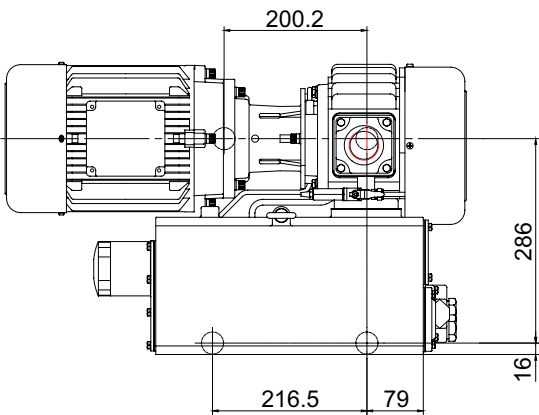


# 真空泵浦尺寸圖

## ■ CP20



## ■ CP30





如陽電機股份有限公司  
LUYANG Mach. & Elec. Co., Ltd.

