

螺旋傘齒輪減速機 Miter Bevel Gear Reducer

- 簡介
Elucidation ----- I01~I02

- 螺旋傘齒輪轉向器產品代碼說明
Product Codes of Miter Bevel Gear Reducer ----- I03

- 螺旋傘齒輪轉向器系統分解圖
System Drawing ----- I04

- 螺旋傘齒輪轉向器軸向及旋向
Shaft & Rotating of Miter Bevel Gear Reducer ----- I05

- 安裝方式
Mounting Positions ----- I06

- 機型選用及計算資料
Select & Calculate Data ----- I07~I08

- 螺旋傘齒輪轉向器機尺寸規範
Gear Reducer series dimension ----- I09~I20

簡介 Elucidation

螺旋傘齒輪轉向器的特點 Characteristics of Miter bevel gear reducer

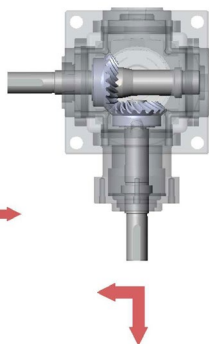
- (1) 使用模組化組合設計製造，擁有高效率、高傳動能力、靜音、低震動等優點。
All series are made of modulated design, with high efficiency, high transmission capacity, quiet, low vibration, various advantages.
- (2) 傳動效率可達至 90%，速比為 1:1 或 1:2 兩種。
Gear transmission efficiency is available to 90%, ratio 1:1 or 1:2 can be choose.
- (3) 可依照客戶之需求，選擇上、下、左、右共 24 種變化。
Adjust for customer requirements, select the up, down, left, right, total 24 kinds of change.
- (4) 安裝方式多變化，可以正面安裝、倒立安裝、側面安裝，能簡單裝置在任何機械空間與場所。
Varied installation, you can install the front, inverted installation, side-mounted, can be simply installed in any machinery space and place.

各零組件之特性 Characteristics of each components

- (1) 機殼：使用高度剛性 FC 鑄鐵鑄造。
Case : High tensile strength cast iron <FC-25>.
- (2) 主軸：使用 SCM440 合金鋼，經過調質與高週波處理，以及高精度研磨加工，具有高負荷、重扭力之優點。
Shaft : Use SCM440 alloy steel, quenched and tempered and high frequency after heat treatment, as well as precision grinding, has the advantage of high load, heavy torque.
- (3) 齒輪：鉻鉬鋼製螺旋傘形齒輪，表面經硬化與研磨處理。
Gear : Cr-Mo-Steel spiral bevel gear, surface hardened and polished.
- (4) 軸承：軸承選用具有重負荷能力之軸承。
Bearing : With a heavy load bearing capacity of the selection.
- (5) 油封：使用雙封唇片之油封，具有防塵以及防止漏油能力。
Oil seal : Double lip oil sealer, prevent both dust and leakage.

螺旋傘齒輪轉向器之基本傳動方式 Basic transmission of Mixer bevel gear reducer

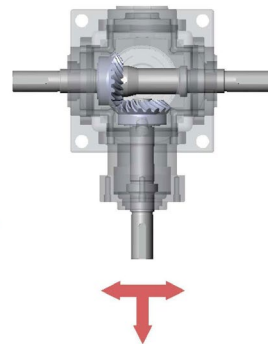
十字軸
Cross shaft



側軸
Side shaft

增速 Speed up 2:1

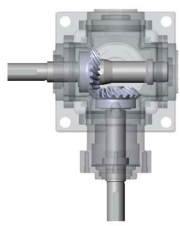
十字軸
Cross shaft



側軸
Side shaft

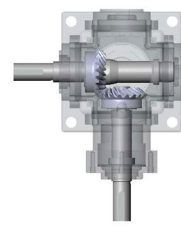
減速 Reduced 1:2

輸入端
Input



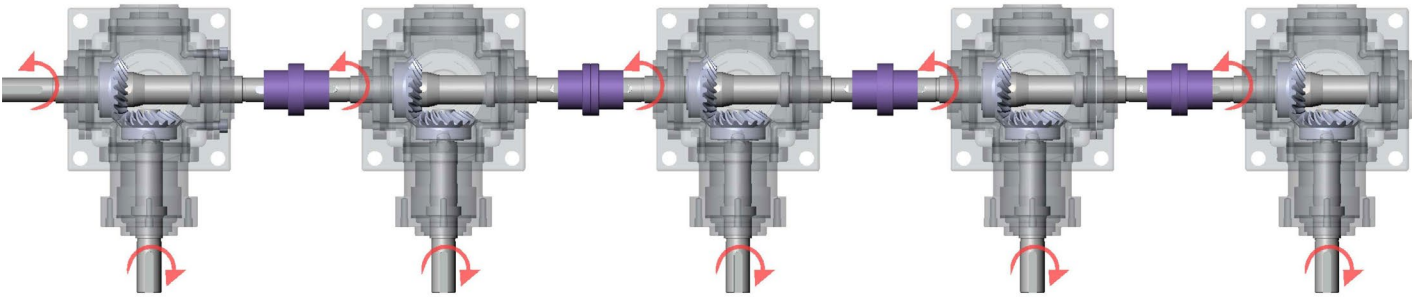
輸出端 Output

輸入端
Input



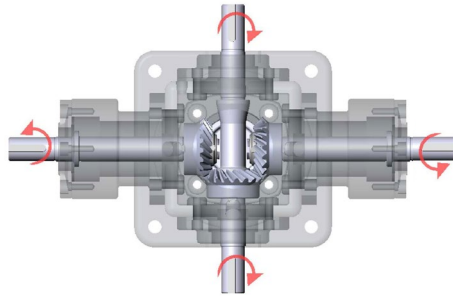
輸出端 Output

螺旋傘齒輪轉向器應用例子 Examples of applications for Miter bevel gear reducer



特殊品 Special design

雙出力軸
Dual output shaft

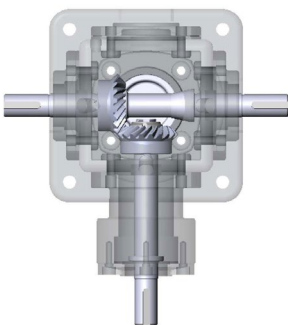


兩側旋向相反
Sid rotate in opposite derections

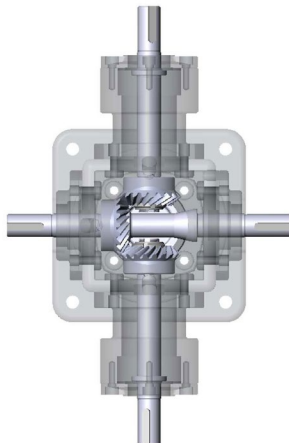
雙出力軸 Double output shafts

單出力軸 Single output shaft

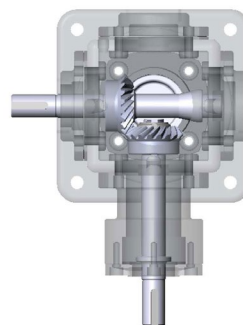
3軸類型
3 shaft type



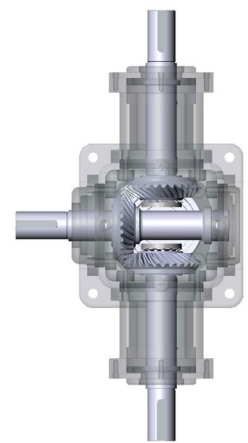
4軸類型
4 shaft type



2軸類型
2 shaft type



3軸類型
3 shaft type







螺旋傘齒輪轉向器產品代碼說明

Product Codes of Miter Bevel Gear Reducer

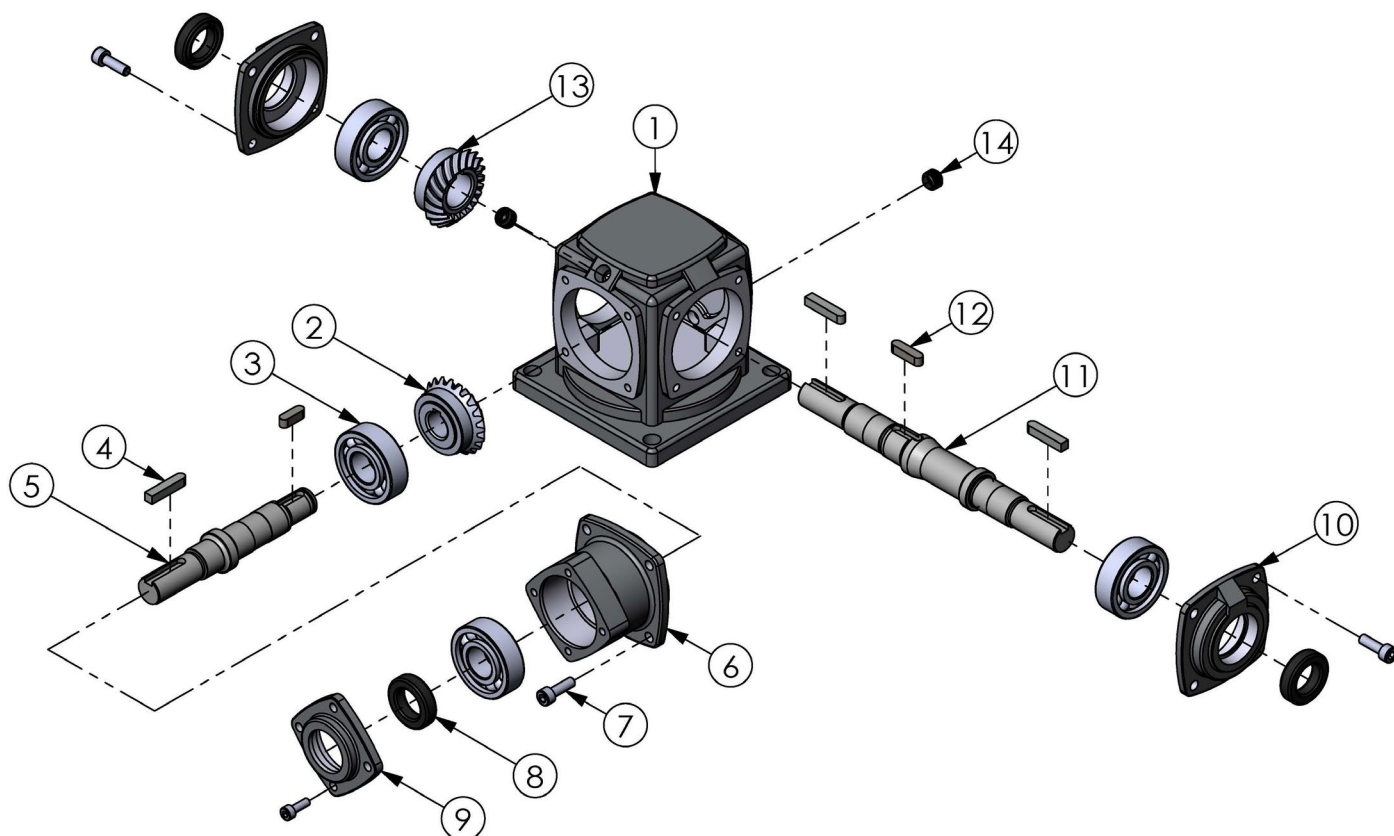
P C G - 02 - ILR - O - 11
 | | | |
 (1) (2) (3) (4)

(1) 型號 Model		02		04		06		08		10		12	
(2) 軸配置 Shaft Direction	雙出力軸 Double output shafts	ILR		ILR-O		IUD		IUD-O		ULR		ULR-O	
	單出力軸 Single output shaft	IR	IL	IR-O	IL-O	IU	ID	IU-O	ID-O	UR	UL	UR-O	UL-O
(3) 旋轉方向 Direction Of Rotation		-											
		O											
(4) 減速比 Ratio		1:1											
		1:2											

標準規格類別 Standard Type

ILR ILR-O	ULR ULR-O
	
IUD IUD-O	DLR DLR-O
	

螺旋傘齒輪轉向器 系統分解圖 System Drawing



No.	零件名稱	Name of parts	No.	零件名稱	Name of parts
1	外殼	Case	8	油封	Oil seal
2	螺旋傘齒輪	Spiral bevel gear	9	入力油封蓋	Input oil seal cover
3	軸承	Bearing	10	出力軸蓋 - 孔	Output shaft cover-aperture
4	鍵	Key	11	出力軸	Output shaft
5	入力軸	Input shaft	12	鍵	Key
6	入力軸承蓋	Input shaft cover	13	螺旋傘齒輪	Spiral bevel gear
7	內六角螺絲	Hex socket cap screw	14	六角塞頭	Screw plug

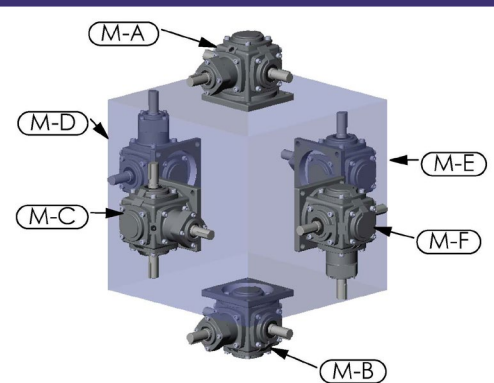
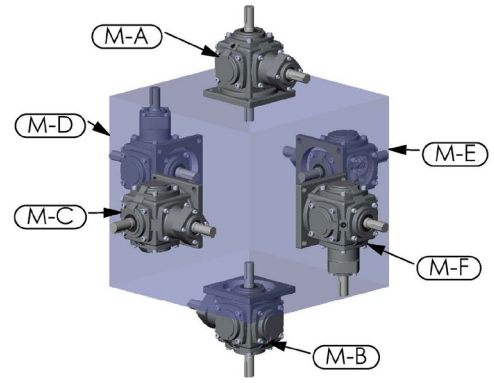
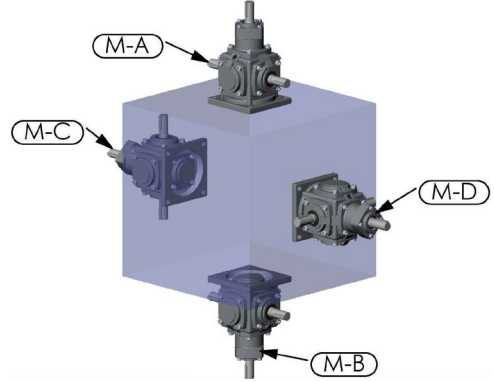
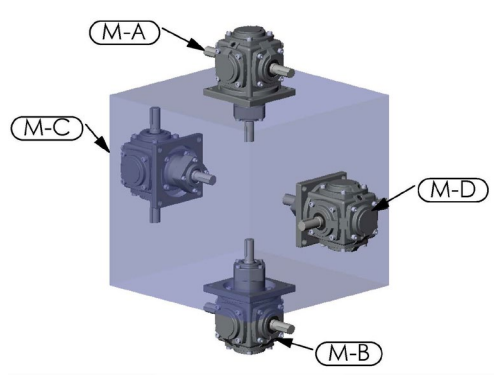
軸向與旋向 Shaft & rotating

可依照客戶之需求，選擇上、下、左、右共 24 種變化。

Adjust for customer requirements, select the up, down, left, right, total 24 kinds of change

ILR	IR	IL	ILR-O	IR-O	IL-O
IUD	IU	ID	IUD-O	IU-O	ID-O
ULR	UR	UL	ULR-O	UR-O	UL-O
DLR	DR	DL	DLR-O	DR-O	DL-O

安裝方式 Mounting Positions

軸向配置 Shaft arrangement	臥式 Horizontal type	倒掛式 Hang type	立式 Vertical type	安裝方式示意圖 Mounting position example
ILR IR IL ILR-O IR-O IL-O	M-A	M-B	M-C M-D M-E M-F	
IUD IU ID IUD-O IU-O ID-O	M-A	M-B	M-C M-D M-E M-F	
ULR UR UL ULR-O UR-O UL-O	M-A	M-B	M-C M-D	
DLR DR DL DLR-O DR-O DL-O	M-A	M-B	M-C M-D	

螺旋傘齒輪轉向器 - 機型選用與計算 Miter Bevel gear reducer-Select and calculate

(1) 先行選定補正係數。

Selected first correction coefficient.

(2) 參考下方之補正係數表。

Reference correction coefficient table below.

類型 Type	使用時間 (小時) Operation time (hr)			
	0.5	2	10	24
均一負荷 Light load	0.8	0.9	1	1.25
	(0.9)	(1)	(1.25)	(1.5)
中負荷 Middling load	0.9	1	1.25	1.5
	(1)	(1.25)	(1.5)	(1.75)
重負荷 Heavy load	1.0	1.25	1.5	1.75
	(1.25)	(1.5)	(1.75)	(2)



★補正係數表

p.s. 均一負荷時，以及連續運轉補正係數都為 1，當每小時起動停止 10 回合以上，均選用 () 內數據。

(3) 選擇適當的轉向機，需要滿足其扭力或 kw 值之需求。

Select the appropriate steering, need to meet the needs of its torque or kw value.

公式 Formula

扭力需求 \geq 使用 kgf-m 扭力 \times 補正係數
torque demand \geq use kgf-m torque \times correction factor

kw 需求 \geq 使用 kw 值 \times 補正係數
kw value demand \geq use kw value \times correction factor



(4) 參考表一與表二中，指示減速比與出力軸轉速。

Refer to Table 1 and Table 2, indicating the gear ratio and the output shaft speed.

< 表一 > < 表二 > 請參考至 I08 所附。

< 表一 > 減速比 Ratio 1:1

型號 Model		轉速 <R.P.M>														
		3600	2750	1900	1750	1460	1150	870	580	400	300	200	150	100	50	10
PCG02	kw	2.962	2.282	1.617	1.498	1.26	1.008	0.77	0.523	0.366	0.277	0.186	0.14	0.095	0.047	0.009
	kgf-m	0.77	0.791	0.812	0.819	0.826	0.833	0.861	0.861	0.875	0.882	0.889	0.896	0.91	0.91	0.931
PCG04	kw	6.503	5.341	4.123	3.927	3.486	2.933	2.422	1.715	1.204	0.91	0.616	0.4555	0.3136	0.1586	0.0322
	kgf-m	1.722	1.855	2.072	2.142	2.275	2.436	2.66	2.821	2.87	2.891	2.94	2.961	2.996	3.031	3.073
PCG06	kw	17.85	15.26	11.62	10.78	9.45	8.05	6.622	4.977	3.633	2.758	1.869	1.414	0.952	0.4851	0.0994
	kgf-m	4.732	5.292	5.838	5.88	6.174	6.678	7.28	8.19	8.68	8.75	8.89	8.96	9.1	9.24	9.45
PCG08	kw	-	48.3	35.49	32.97	27.93	22.4	17.29	11.83	8.54	6.664	4.445	3.444	2.443	1.288	0.2702
	kgf-m	-	16.73	17.85	17.99	18.27	18.55	18.97	19.46	20.37	21.21	21.21	21.91	23.31	24.64	25.76
PCG10	kw	-	-	50.05	47.11	41.23	35.07	28.9	21.35	15.05	11.48	7.77	5.92	4	2.04	0.4193
	kgf-m	-	-	25.13	25.69	26.95	29.12	31.5	35.14	35.91	36.54	37.1	37.66	38.22	38.85	40.04
PCG12	kw	-	-	-	-	114.8	97.3	79.8	60.27	46.48	37.94	25.83	19.39	12.95	6.47	1.33
	kgf-m	-	-	-	-	72.8	78.4	84.7	95.9	107.1	116.9	119.7	119.7	119.7	119.7	122.5

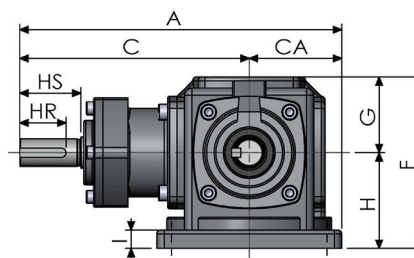
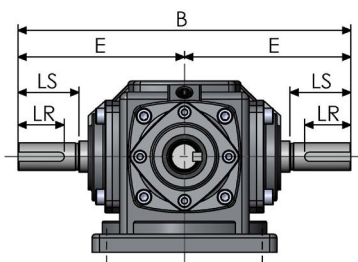
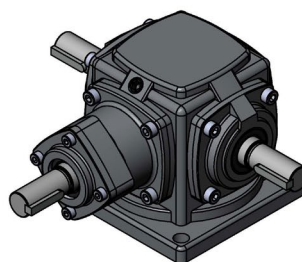
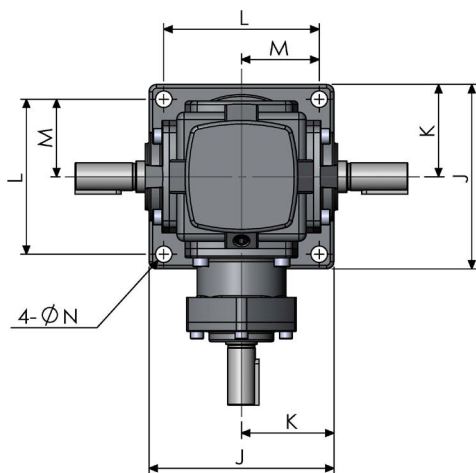
< 表二 > 減速比 Ratio 1:2

型號 Model		轉速 <R.P.M>														
		3600	2750	1900	1750	1460	1150	870	580	400	300	200	150	100	50	10
PCG02	kw	-	-	-	-	-	-	-	-	-	-	-	-	-	-	-
	kgf-m	-	-	-	-	-	-	-	-	-	-	-	-	-	-	-
PCG04	kw	5.45	4.242	2.996	2.779	2.338	1.869	1.428	0.966	0.667	0.512	0.345	0.26	0.175	0.088	0.018
	kgf-m	1.47	1.498	7.14	1.547	1.561	1.582	1.596	1.617	1.645	1.659	1.68	1.687	1.701	1.715	1.771
PCG06	kw	12.95	10.08	3.661	6.65	5.607	4.48	3.437	2.338	1.638	1.239	0.833	0.631	0.424	0.214	0.043
	kgf-m	3.5	3.57	12.81	3.696	3.738	3.794	3.843	3.927	3.99	4.018	4.053	4.095	4.137	4.186	4.228
PCG08	kw	-	18.62	6.594	11.83	9.87	7.91	6.09	4.144	2.905	2.205	1.491	1.127	0.756	0.385	0.078
	kgf-m	-	6.594	6.594	6.594	6.594	6.669	6.818	6.958	7.07	7.14	7.21	7.28	7.35	7.49	7.63
PCG10	kw	-	-	21.35	19.74	16.73	13.37	10.29	7	4.928	3.738	2.527	1.911	1.288	0.653	0.133
	kgf-m	-	-	10.92	10.99	11.13	11.27	11.48	11.76	11.97	12.11	12.32	12.39	12.53	12.74	13.02
PCG12	kw	-	-	-	61.39	52.01	41.72	32.20	22.05	15.54	11.76	7.98	6.055	4.088	2.079	0.4256
	kgf-m	-	-	-	34.16	34.65	35.28	36.05	37.03	37.8	38.15	38.85	39.27	39.83	40.46	41.44

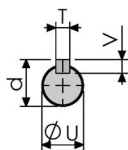
Miter Bevel Gear Reducer 螺旋傘齒輪轉向器

101~121

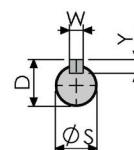
MODEL : ILR (ILR-O)



入力軸
Input Shaft



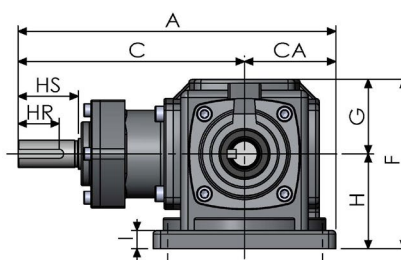
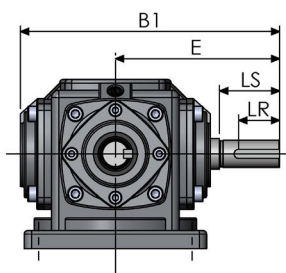
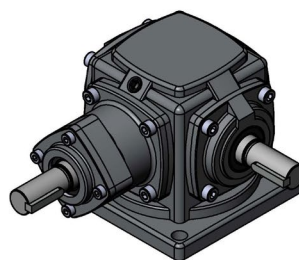
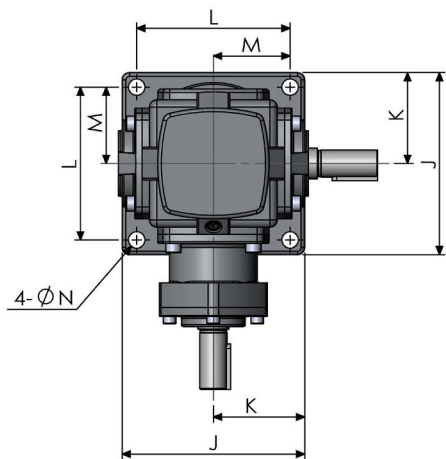
出力軸
Output Shaft



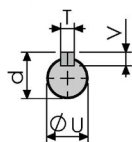
尺寸表 Dimension (單位：m/m)

型號 Size	A	B	C	CA	E	F	G	H	腳座 Foot Base						入力軸 Input Shaft				出力軸 Output Shaft			
									I	J	K	L	M	N	U	HS	d	TxVxHR	S	LS	D	WxYxLR
02	176	180	124	52	90	93	41	52	10	104	52	84	42	9	15	33	17	5x5x25	15	33	17	5X5X25
04	259	232	180	79	116	140	64	76	16	158	79	125	62.5	11	19	38	21.5	6x6x30	19	38	21.5	6X6X30
06	319	314	222	97	157	173	83	90	20	194	97	152	76	14	25	50	28	8x7x40	25	50	28	8x7x40
08	424.5	416	307	117.5	208	219	104	115	22	235	117.5	195	97.5	14	40	75	43	12x8x60	40	75	43	12x8x60
10	502	480	360	142	240	260	120	140	25	284	142	240	120	16	45	90	48.5	14x9x80	45	90	48.5	14x9x75
12	595	550	415	180	275	330	155	175	32	360	180	290	145	21	50	100	53.5	14x9x80	50	100	53.5	14x9x80

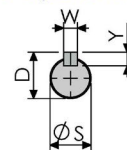
MODEL : IR (IR-O)



入力軸
Input Shaft



出力軸
Output Shaft



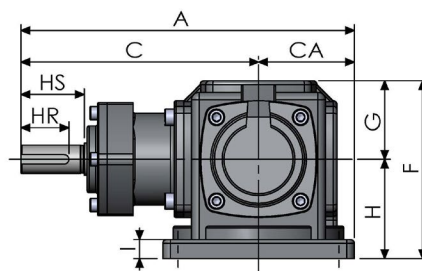
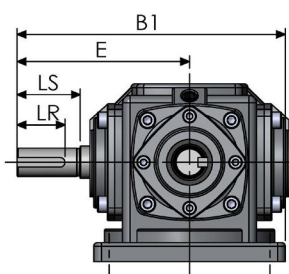
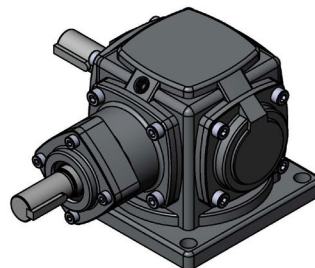
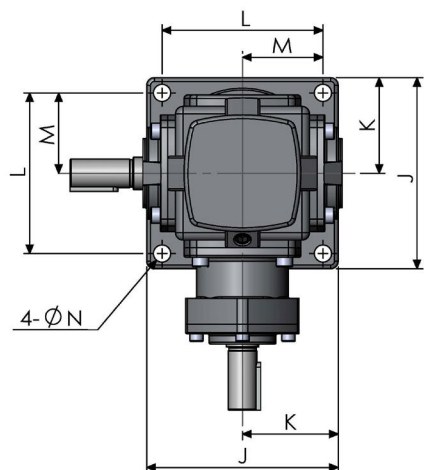
尺寸表 Dimension (單位 : m/m)

型號 Size	A	B1	C	CA	E	F	G	H	腳座 Foot Base						入力軸 Input Shaft				出力軸 Output Shaft			
									I	J	K	L	M	N	U	HS	d	TxVxHR	S	LS	D	WxYxLR
02	176	180	124	52	90	93	41	52	10	104	52	84	42	9	15	33	17	5x5x25	15	33	17	5X5X25
04	259	232	180	79	116	140	64	76	16	158	79	125	62.5	11	19	38	21.5	6x6x30	19	38	21.5	6X6X30
06	319	314	222	97	157	173	83	90	20	194	97	152	76	14	25	50	28	8x7x40	25	50	28	8x7x40
08	424.5	416	307	117.5	208	219	104	115	22	235	117.5	195	97.5	14	40	75	43	12x8x60	40	75	43	12x8x60
10	502	480	360	142	240	260	120	140	25	284	142	240	120	16	45	90	48.5	14x9x80	45	90	48.5	14x9x75
12	595	550	415	180	275	330	155	175	32	360	180	290	145	21	50	100	53.5	14x9x80	50	100	53.5	14x9x80

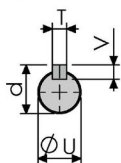
Miter Bevel Gear Reducer 螺旋傘齒輪轉向器

I01~I21

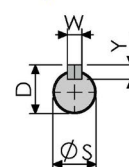
MODEL : IL (IL-O)



入力軸
Input Shaft



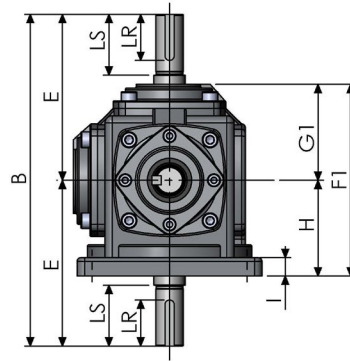
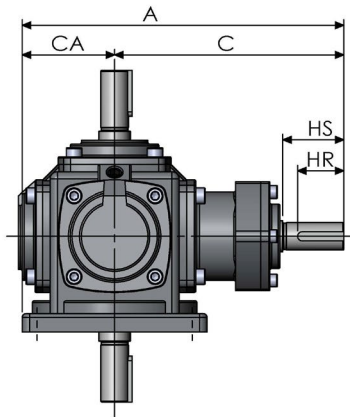
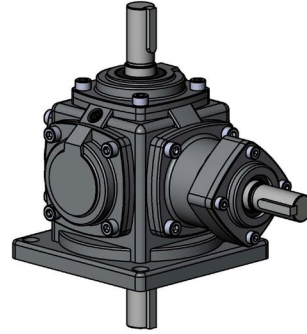
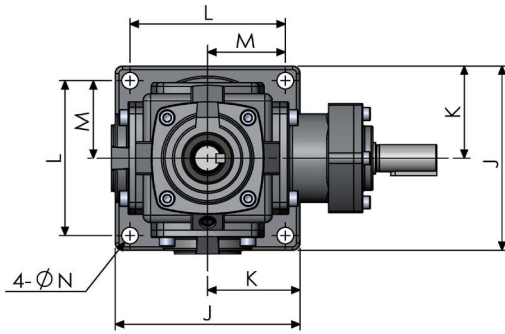
出力軸
Output Shaft



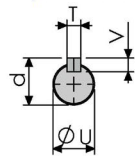
尺寸表 Dimension (單位 : m/m)

型號 Size	A	B1	C	CA	E	F	G	H	腳座 Foot Base						入力軸 Input Shaft				出力軸 Output Shaft			
									I	J	K	L	M	N	U	HS	d	TxVxHR	S	LS	D	WxYxLR
02	175	180	124	52	90	93	41	52	10	104	52	84	42	9	15	33	17	5x5x25	15	33	17	5X5X25
04	259	232	180	79	116	140	64	76	16	158	79	125	62.5	11	19	38	21.5	6x6x30	19	38	21.5	6X6X30
06	319	314	222	97	157	173	83	90	20	194	97	152	76	14	25	50	28	8x7x40	25	50	28	8x7x40
08	424.5	416	307	117.5	208	219	104	115	22	235	117.5	195	97.5	14	40	75	43	12x8x60	40	75	43	12x8x60
10	502	480	360	142	240	260	120	140	25	284	142	240	120	16	45	90	48.5	14x9x80	45	90	48.5	14x9x75
12	595	550	415	180	275	330	155	175	32	360	180	290	145	21	50	100	53.5	14x9x80	50	100	53.5	14x9x80

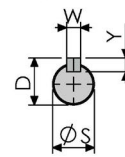
MODEL : IUD (IUD-O)



入力軸
Input Shaft



出力軸
Output Shaft



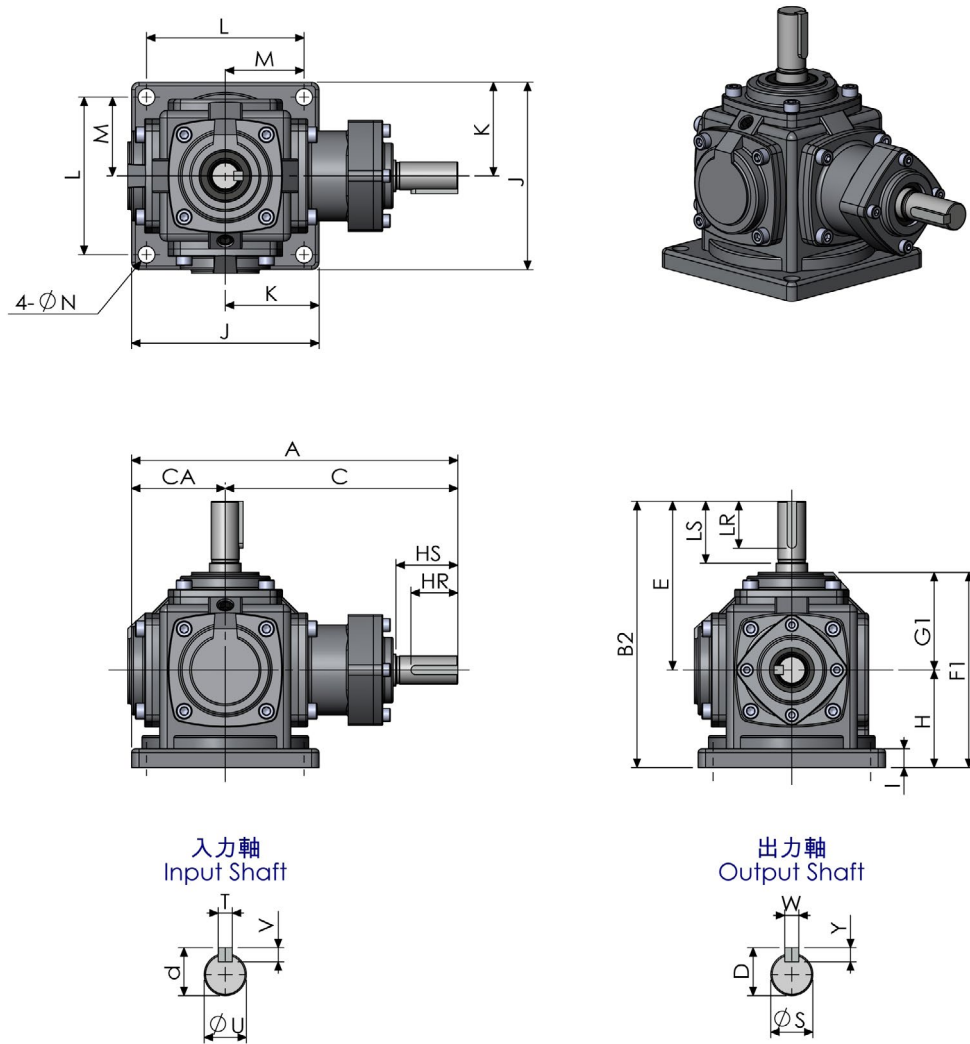
尺寸表 Dimension (單位 : m/m)

型號 Size	A	B	C	CA	E	F1	G1	H	腳座 Foot Base				入力軸 Input Shaft				出力軸 Output Shaft					
									I	J	K	L	M	N	U	HS	d	TxVxHR	S	LS	D	WxYxLR
02	176	180	124	52	90	104	52	52	10	104	52	84	42	9	15	33	17	5x5x25	15	33	17	5X5X25
04	259	232	180	79	116	152	76	76	16	158	79	125	62.5	11	19	38	21.5	6x6x30	19	38	21.5	6X6X30
06	319	314	222	97	157	191	101	90	20	194	97	152	76	14	25	50	28	8x7x40	25	50	28	8x7x40
08	424.5	416	307	117.5	208	243	128	115	22	235	117.5	195	97.5	14	40	75	43	12x8x60	40	75	43	12x8x60
10	502	480	360	142	240	285	145	140	25	284	142	240	120	16	45	90	48.5	14x9x80	45	90	48.5	14x9x75
12	595	550	415	180	275	344	169	175	32	360	180	290	145	21	50	100	53.5	14x9x80	50	100	53.5	14x9x80

Miter Bevel Gear Reducer 螺旋傘齒輪轉向器

I01~I21

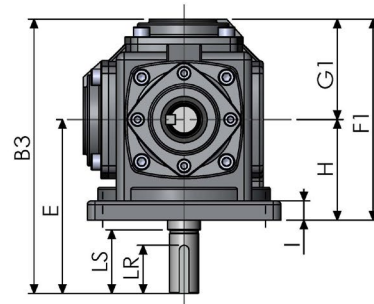
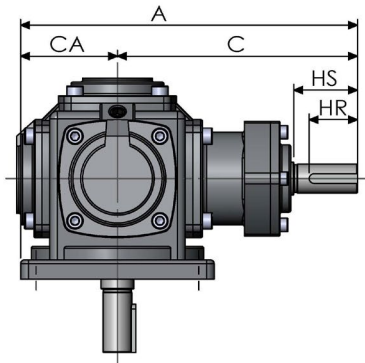
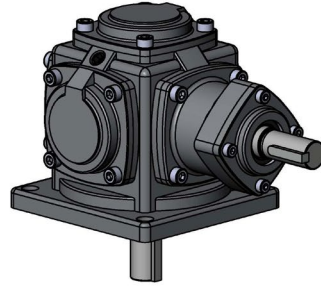
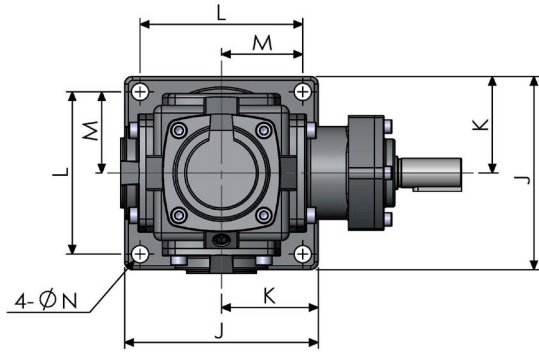
MODEL : IU (IU-O)



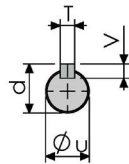
尺寸表 Dimension (單位：m/m)

型號 Size	A	B2	C	CA	E	F1	G1	H	腳座 Foot Base				入力軸 Input Shaft				出力軸 Output Shaft					
									I	J	K	L	M	N	U	HS	d	TxVxHR	S	LS	D	WxYxLR
02	176	142	124	52	90	104	52	52	10	104	52	84	42	9	15	33	17	5x5x25	15	33	17	5X5X25
04	259	192	180	79	116	152	76	76	16	158	79	125	62.5	11	19	38	21.5	6x6x30	19	38	21.5	6X6X30
06	319	247	222	97	157	191	101	90	20	194	97	152	76	14	25	50	28	8x7x40	25	50	28	8x7x40
08	424.5	323	307	117.5	208	243	128	115	22	235	117.5	195	97.5	14	40	75	43	12x8x60	40	75	43	12x8x60
10	502	380	360	142	240	285	145	140	25	284	142	240	120	16	45	90	48.5	14x9x80	45	90	48.5	14x9x75
12	595	450	415	180	275	344	169	175	32	360	180	290	145	21	50	100	53.5	14x9x80	50	100	53.5	14x9x80

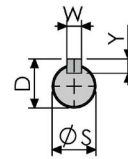
MODEL : ID (ID-O)



入力軸
Input Shaft



出力軸
Output Shaft



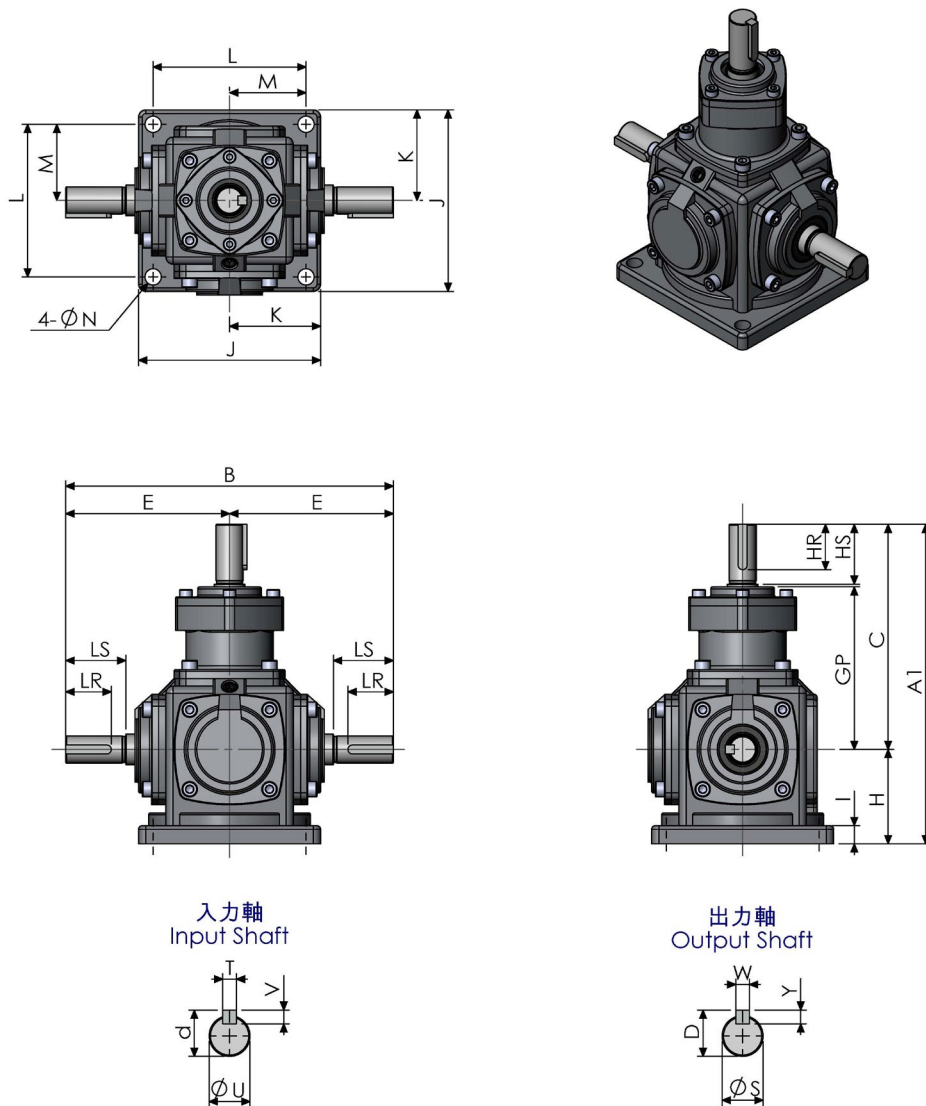
尺寸表 Dimension (單位 : m/m)

型號 Size	A	B3	C	CA	E	F1	G1	H	腳座 Foot Base				入力軸 Input Shaft				出力軸 Output Shaft					
									I	J	K	L	M	N	U	HS	d	TxVxHR	S	LS	D	WxYxLR
02	176	142	124	52	90	104	52	52	10	104	52	84	42	9	15	33	17	5x5x25	15	33	17	5X5X25
04	259	192	180	79	116	152	76	76	16	158	79	125	62.5	11	19	38	21.5	6x6x30	19	38	21.5	6X6X30
06	319	246	222	97	157	191	101	90	20	194	97	152	76	14	25	50	28	8x7x40	25	50	28	8x7x40
08	424.5	321	307	117.5	208	243	128	115	22	235	117.5	195	97.5	14	40	75	43	12x8x60	40	75	43	12x8x60
10	502	382	360	142	240	285	145	140	25	284	142	240	120	16	45	90	48.5	14x9x80	45	90	48.5	14x9x75
12	595	445	415	170	275	344	169	175	32	360	180	290	145	21	50	100	53.5	14x9x80	50	100	53.5	14x9x80

Miter Bevel Gear Reducer 螺旋傘齒輪轉向器

I01~I21

MODEL : ULR (ULR-O)



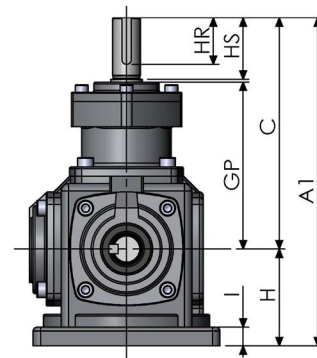
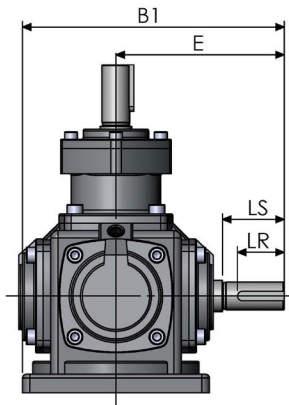
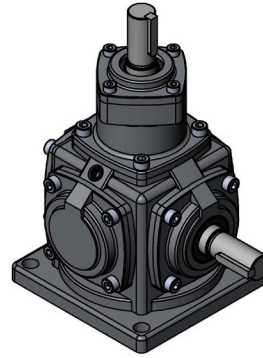
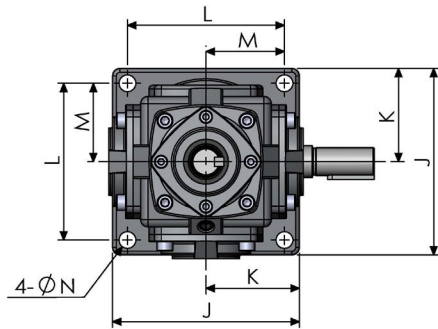
入力軸
Input Shaft

出力軸
Output Shaft

尺寸表 Dimension (單位：m/m)

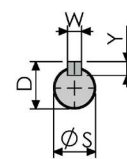
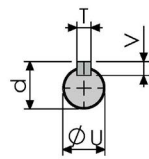
型號 Size	A1	B	C	E	GP	H	腳座 Foot Base						入力軸 Input Shaft				出力軸 Output Shaft			
							I	J	K	L	M	N	U	HS	d	TxVxHR	S	LS	D	WxYxLR
02	176	180	124	90	89	52	10	104	52	84	42	9	15	33	17	5x5x25	15	33	17	5X5X25
04	256	232	180	116	140	76	16	158	79	125	62.5	11	19	38	21.5	6x6x30	19	38	21.5	6X6X30
06	312	314	222	157	165.5	90	20	195	97.5	152	76	14	25	50	28	8x7x40	25	50	28	8x7x40
08	422	416	307	208	228	115	22	235	117.5	195	97.5	14	40	75	43	12x8x60	40	75	43	12x8x60
10	500	480	360	240	262	140	25	284	142	240	120	16	45	90	48.5	14x9x80	45	90	48.5	14x9x75
12	590	550	415	275	309	175	32	360	180	290	145	21	50	100	53.5	14x9x80	50	100	53.5	14x9x80

MODEL : UR (UR-O)



入力軸
Input Shaft

出力軸
Output Shaft



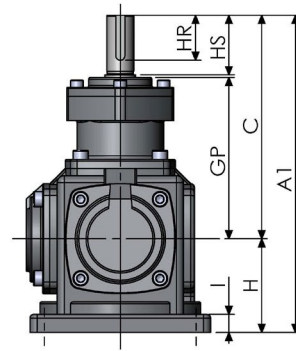
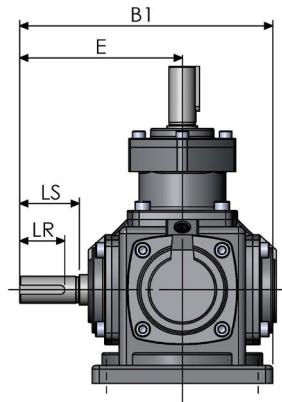
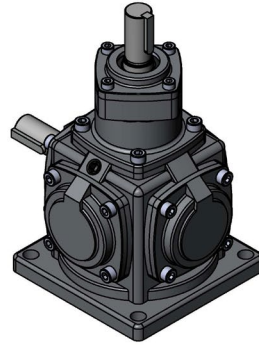
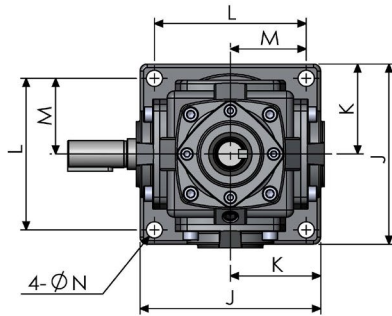
尺寸表 Dimension (單位 : m/m)

型號 Size	A1	B1	C	E	GP	H	腳座 Foot Base						入力軸 Input Shaft				出力軸 Output Shaft			
							I	J	K	L	M	N	U	HS	d	TxVxHR	S	LS	D	WxYxLR
02	176	140	124	90	89	52	10	104	52	84	42	9	15	33	17	5x5x25	15	33	17	5X5X25
04	256	195	180	116	140	76	16	158	79	125	62.5	11	19	38	21.5	6x6x30	19	38	21.5	6X6X30
06	312	254.5	222	157	165.5	90	20	195	97.5	152	76	14	25	50	28	8x7x40	25	50	28	8x7x40
08	422	325.5	307	208	228	115	22	235	117.5	195	97.5	14	40	75	43	12x8x60	40	75	43	12x8x60
10	500	382	360	240	262	140	25	284	142	240	120	16	45	90	48.5	14x9x80	45	90	48.5	14x9x75
12	590	445	415	275	309	175	32	360	180	290	145	21	50	100	53.5	14x9x80	50	100	53.5	14x9x80

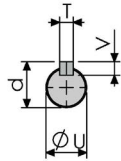
Miter Bevel Gear Reducer 螺旋傘齒輪轉向器

I01~I21

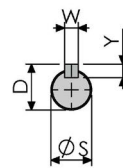
MODEL : UL (UL-O)



入力軸
Input Shaft



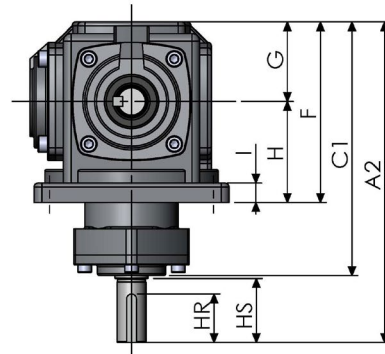
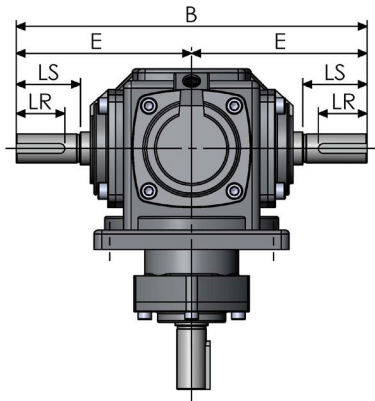
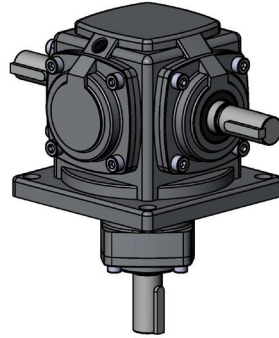
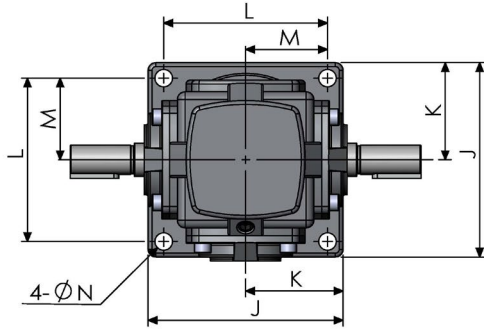
出力軸
Output Shaft



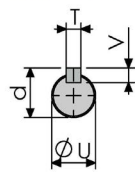
尺寸表 Dimension (單位 : m/m)

型號 Size	A1	B1	C	E	GP	H	腳座 Foot Base						入力軸 Input Shaft				出力軸 Output Shaft			
							I	J	K	L	M	N	U	HS	d	TxVxHR	S	LS	D	WxYxLR
02	176	140	124	90	89	52	10	104	52	84	42	9	15	33	17	5x5x25	15	33	17	5X5X25
04	256	195	180	116	140	76	16	158	79	125	62.5	11	19	38	21.5	6x6x30	19	38	21.5	6X6X30
06	312	254.5	222	157	165.5	90	20	195	97.5	152	76	14	25	50	28	8x7x40	25	50	28	8x7x40
08	422	325.5	307	208	228	115	22	235	117.5	195	97.5	14	40	75	43	12x8x60	40	75	43	12x8x60
10	500	382	360	240	262	140	25	284	142	240	120	16	45	90	48.5	14x9x80	45	90	48.5	14x9x75
12	590	445	415	275	309	175	32	360	180	290	145	21	50	100	53.5	14x9x80	50	100	53.5	14x9x80

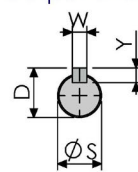
MODEL : DLR (DLR-O)



入力軸
Input Shaft



出力軸
Output Shaft



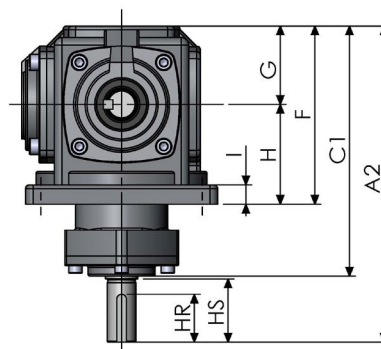
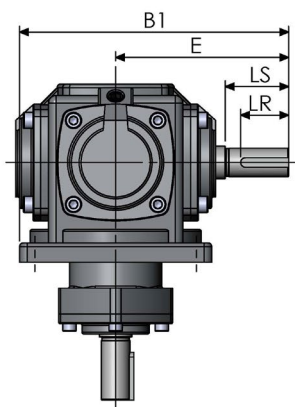
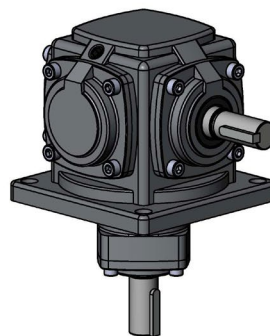
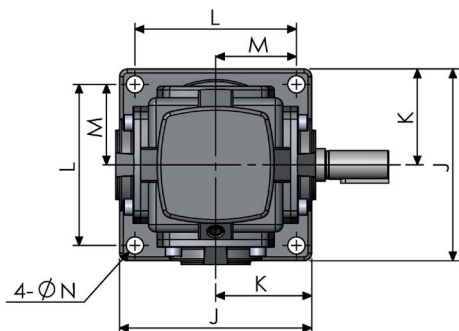
尺寸表 Dimension (單位 : m/m)

型號 Size	A2	B	C1	E	F	G	H	腳座 Foot Base				入力軸 Input Shaft				出力軸 Output Shaft					
								I	J	K	L	M	N	U	HS	d	TxVxHR	S	LS	D	WxYxLR
02	165	180	130	90	93	41	52	10	104	52	84	42	9	15	33	17	5x5x25	15	33	17	5X5X25
04	244	232	204	116	140	64	76	16	158	79	125	62.5	11	19	38	21.5	6x6x30	19	38	21.5	6X6X30
06	305	314	248.5	157	173	83	90	20	195	97.5	152	76	14	25	50	28	8x7x40	25	50	28	8x7x40
08	411	416	332	208	219	104	115	22	235	117.5	195	97.5	14	40	75	43	12x8x60	40	75	43	12x8x60
10	480	480	382	240	260	120	140	25	284	142	240	120	16	45	90	48.5	14x9x80	45	90	48.5	14x9x75
12	570	550	464	275	330	155	175	32	360	180	290	145	21	50	100	53.5	14x9x80	50	100	53.5	14x9x80

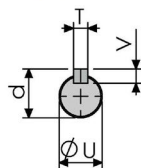
Miter Bevel Gear Reducer 螺旋傘齒輪轉向器

I01~I21

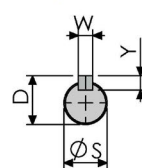
MODEL : DR (DR-O)



入力軸
Input Shaft



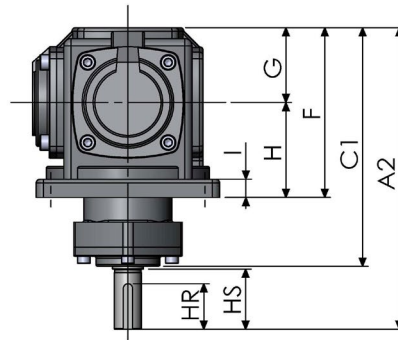
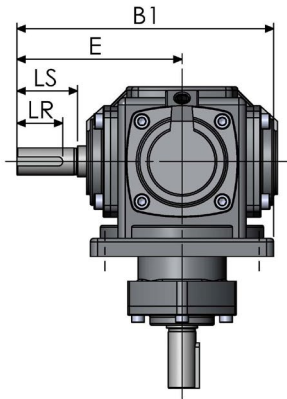
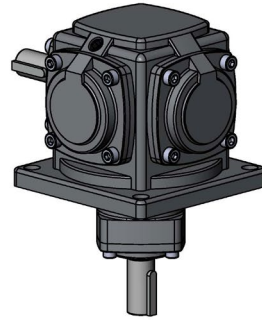
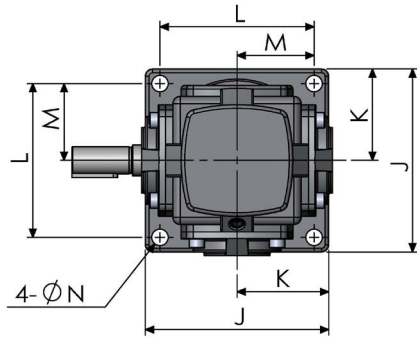
出力軸
Output Shaft



尺寸表 Dimension (單位：m/m)

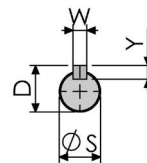
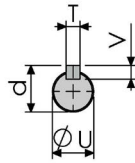
型號 Size	A2	B1	C1	E	F	G	H	腳座 Foot Base				入力軸 Input Shaft				出力軸 Output Shaft					
								I	J	K	L	M	N	U	HS	d	TxVxHR	S	LS	D	WxYxLR
02	165	140	130	90	93	41	52	10	104	52	84	42	9	15	33	17	5x5x25	15	33	17	5X5X25
04	244	195	204	116	140	64	76	16	158	79	125	62.5	11	19	38	21.5	6x6x30	19	38	21.5	6X6X30
06	305	254.5	248.5	157	173	83	90	20	195	97.5	152	76	14	25	50	28	8x7x40	25	50	28	8x7x40
08	411	325.5	332	208	219	104	115	22	235	117.5	195	97.5	14	40	75	43	12x8x60	40	75	43	12x8x60
10	480	382	382	240	260	120	140	25	284	142	240	120	16	45	90	48.5	14x9x80	45	90	48.5	14x9x75
12	570	445	464	275	330	155	175	32	360	180	290	145	21	50	100	53.5	14x9x80	50	100	53.5	14x9x80

MODEL : DL (DL-O)



入力軸
Input Shaft

出力軸
Output Shaft



尺寸表 Dimension (單位 : m/m)

型號 Size	A2	B1	C1	E	F	G	H	腳座 Foot Base				入力軸 Input Shaft				出力軸 Output Shaft					
								I	J	K	L	M	N	U	HS	d	TxVxHR	S	LS	D	WxYxLR
02	165	140	130	90	93	41	52	10	104	52	84	42	9	15	33	17	5x5x25	15	33	17	5X5X25
04	244	195	204	116	140	64	76	16	158	79	125	62.5	11	19	38	21.5	6x6x30	19	38	21.5	6X6X30
06	305	254.5	248.5	157	173	83	90	20	195	97.5	152	76	14	25	50	28	8x7x40	25	50	28	8x7x40
08	412	325.5	332	208	219	104	115	22	235	117.5	195	97.5	14	40	75	43	12x8x60	40	75	43	12x8x60
10	480	382	382	240	260	120	140	25	284	142	240	120	16	45	90	48.5	14x9x80	45	90	48.5	14x9x75
12	570	445	464	275	330	155	175	32	360	180	290	145	21	50	100	53.5	14x9x80	50	100	53.5	14x9x80

