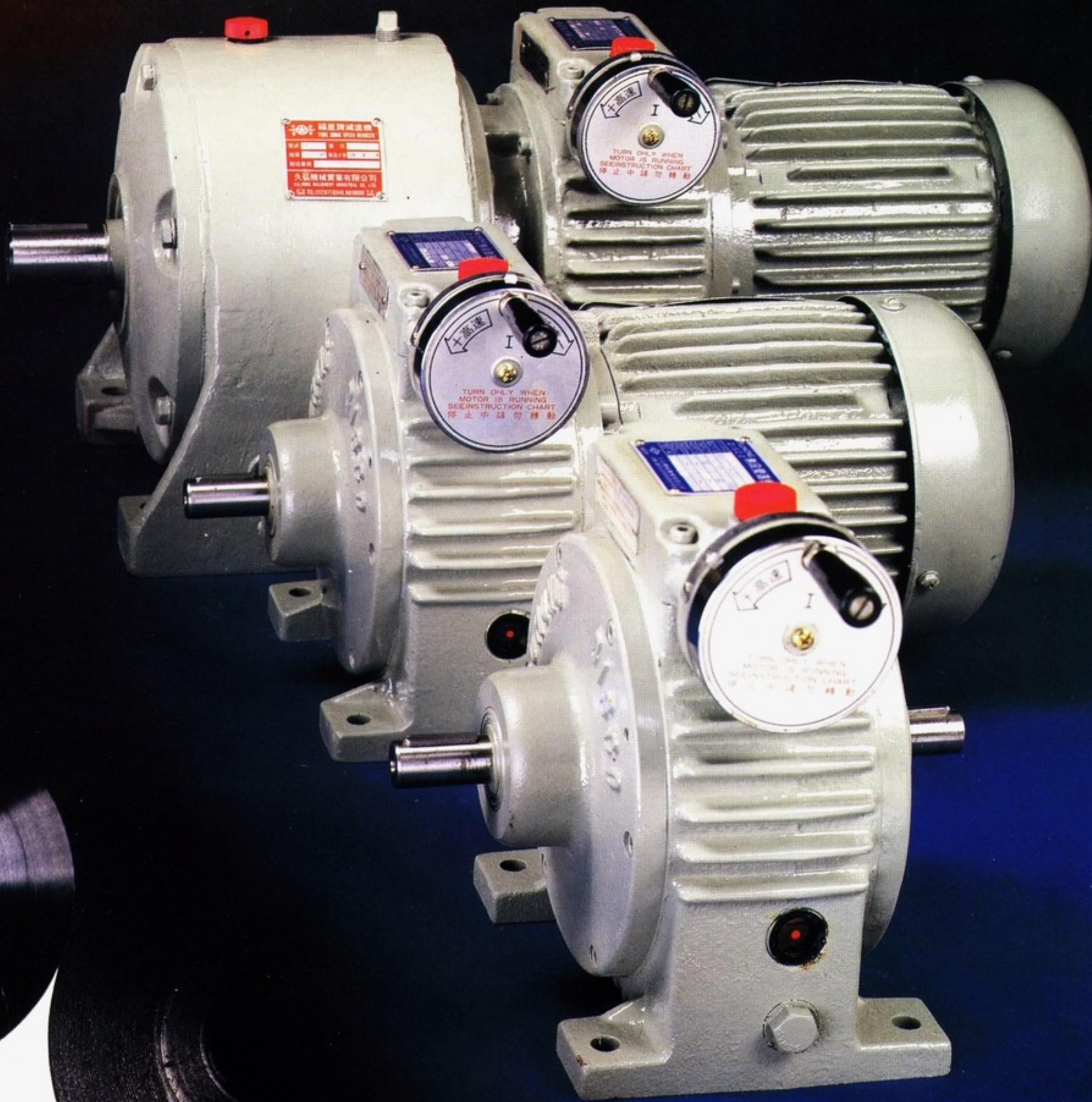




無段變速機

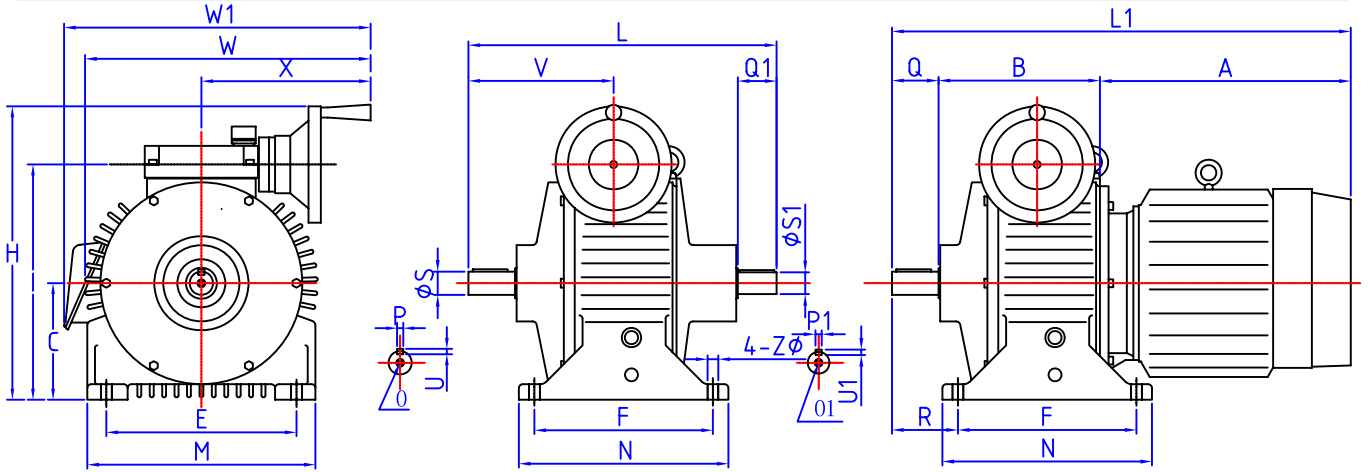
KUHUNG DISCO



久弘機械實業有限公司

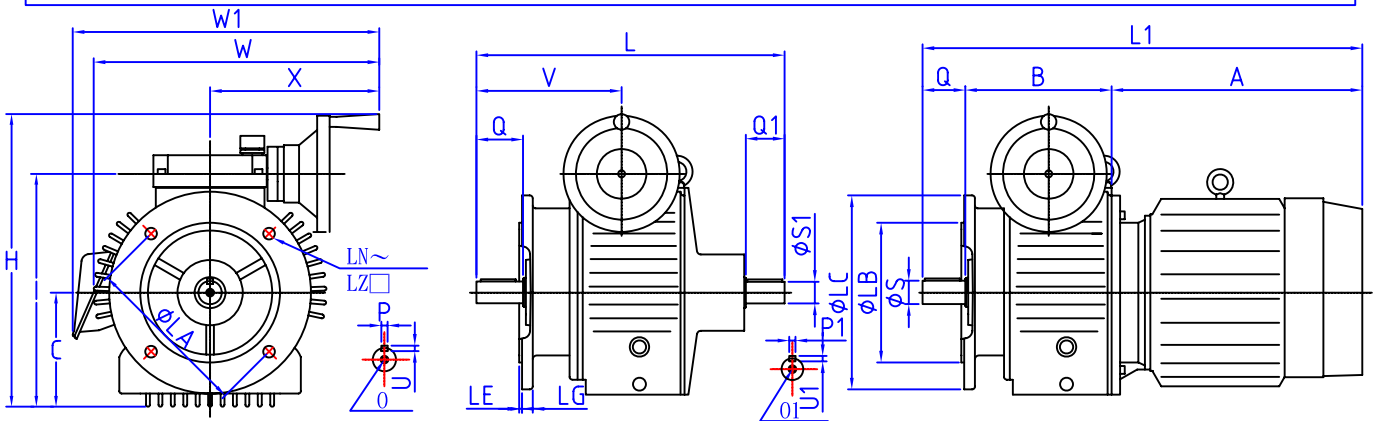
KU HUNG MECHANICAL INDUSTRIAL CO., LTD.

基本型尺寸(卧式) Dimensions-basic type



Type	HP	A	B	C	D	E	F	G	H	I	J	K	L	L1	M	N	O	O1	P	P1	Q	Q1	R	S	S1	U	U1	V	W	W1	X	Z
D002A	¼	225	100	71	137	110	105	12	188	148	25	25	195	345	140	125	M5	M5	5	5	30	25	48	14	14	5	5	99	191	236	121	9
D004A	½	247	118	60	150	120	105	15	218	177	32	30	224	395	160	135	M5	M5	5	5	30	25	60	14	14	5	5	110	229	280	149	10
D007A	1	242	144	106	170	160	125	15	249	208	40	40	249	426	190	150	M6	M6	5	5	40	30	75	20	19	5	5	129	266	307	166	12
D015A	2	321	175	125	196	180	140	18	313	246	45	45	316	546	230	165	M6	M6	7	7	50	40	100	25	24	7	7	157	310	341	190	12
D022A	3	314	208	150	196	245	230	20	378	298	55	50	387	582	300	270	M8	M8	7	7	60	50	85	30	24	7	7	187	370	378	220	14
D037A	5	371	208	150	226	245	230	20	378	298	55	50	397	639	300	270	M8	M8	7	7	60	50	85	30	28	7	7	187	370	391	220	14
D055A	7½	374	249	200	284	315	250	30	475	380	70	80	467	693	365	290	M10	M10	10	10	70	60	103	35	32	8	8	211	435	461	250	18
D075A	10	412	249	300	284	315	250	30	475	380	70	80	467	731	365	290	M10	M10	10	10	70	60	103	35	32	8	8	211	435	461	250	18

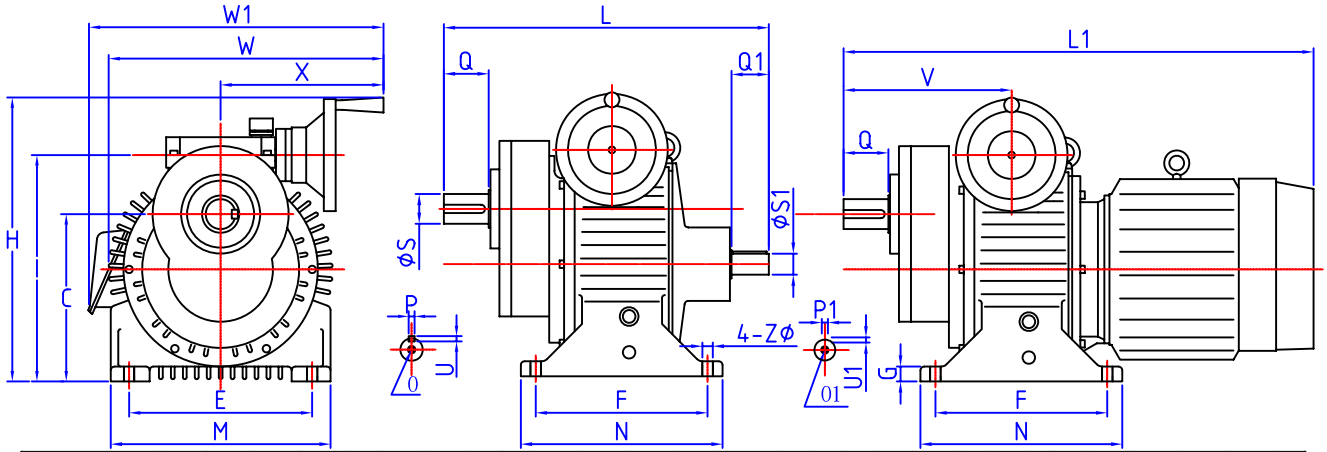
凸缘装架式(立式) Dimensions-flange mounted type



(Dimensions : mm)

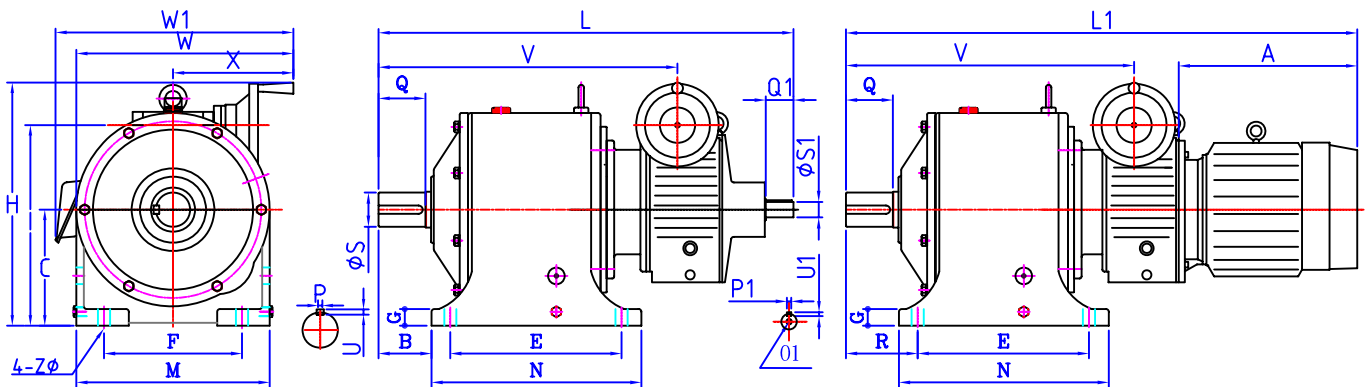
Type	HP	B	C	D	H	I	L	L1	LA	LB	LC	LE	LG	LN	LZ	O	O1	P	P1	Q	Q1	S	S1	U	U1	V	W	W1	X
D002F	¼	100	66	137	182	142	195	355	130	110	160	3.5	10	4	10	M5	M5	5	5	30	25	14	14	5	5	99	201	236	121
D004F	½	118	87	150	215	174	223	395	130	110	160	3.5	10	4	10	M5	M5	5	5	30	30	14	14	5	5	110	249	280	149
D007F	1	144	103	170	246	205	249	426	165	130	200	3.5	12	4	12	M6	M6	6	5	40	30	19	19	5	5	129	266	307	166
D015F	2	175	125	196	308	241	316	546	165	130	200	4	12	4	12	M6	M6	8	7	50	40	24	24	7	7	157	315	341	190
D022F	3	208	147	196	378	295	387	582	215	180	250	4	16	4	15	M8	M8	8	7	60	50	28	24	7	7	187	370	378	220
D037F	5	208	147	226	378	295	397	639	215	180	250	4	16	4	15	M8	M8	8	7	60	50	28	28	7	7	187	370	391	220
D055F	7½	249	184	284	495	373	467	693	265	230	300	5	20	6	18	M10	M10	10	10	70	60	38	32	8	8	211	435	461	250
D075F	10	249	184	284	495	373	467	731	265 300	230 250	300 350	5	20	6	18	M10	M10	10	10	70	60	38	32	8	8	211	435	461	250

R-型螺旋齒輪箱尺寸 Dimensions-R-model helical gear box



Type	HP	C	C1	E	F	G	H	I	J	K	L	L1	M	N	O1	P	P1	Q	Q1	R	S	S1	U	U1	V	W	W1	X	Z
D002A	¼	71	71	110	105	12	188	148	25	25	234	394	140	125	M5	5	5	30	25	87	20	14	5	5	138	191	236	121	9
D004A	½	60	90	120	105	15	218	177	32	30	250	420	160	135	M5	5	5	30	25	84	20	14	5	5	137	229	280	149	10
D007A	1	106	106	160	125	15	249	208	40	40	278	494	190	150	M6	5	5	40	30	104	25	19	5	5	164	266	307	166	12
D015A	2	125	125	180	140	18	313	246	50	45	338	569	230	165	M6	7	7	50	40	123	30	24	7	7	182	310	341	190	12
D022A	3	150	150	245	230	20	378	298	55	50	425	620	300	270	M8	7	7	60	50	123	40	24	7	7	225	370	378	220	14
D037A	5	150	150	245	230	20	378	298	55	50	435	677	300	270	M8	7	7	60	50	123	40	28	7	7	225	370	391	220	14
D055A	7½	200	200	315	250	30	475	380	70	80	603	920	365	290	M10	10	10	70	60	239	50	32	8	8	347	435	461	250	18
D075A	10	300	200	315	250	30	475	380	70	80	603	956	365	290	M10	10	10	70	60	239	50	32	8	8	347	435	461	250	18

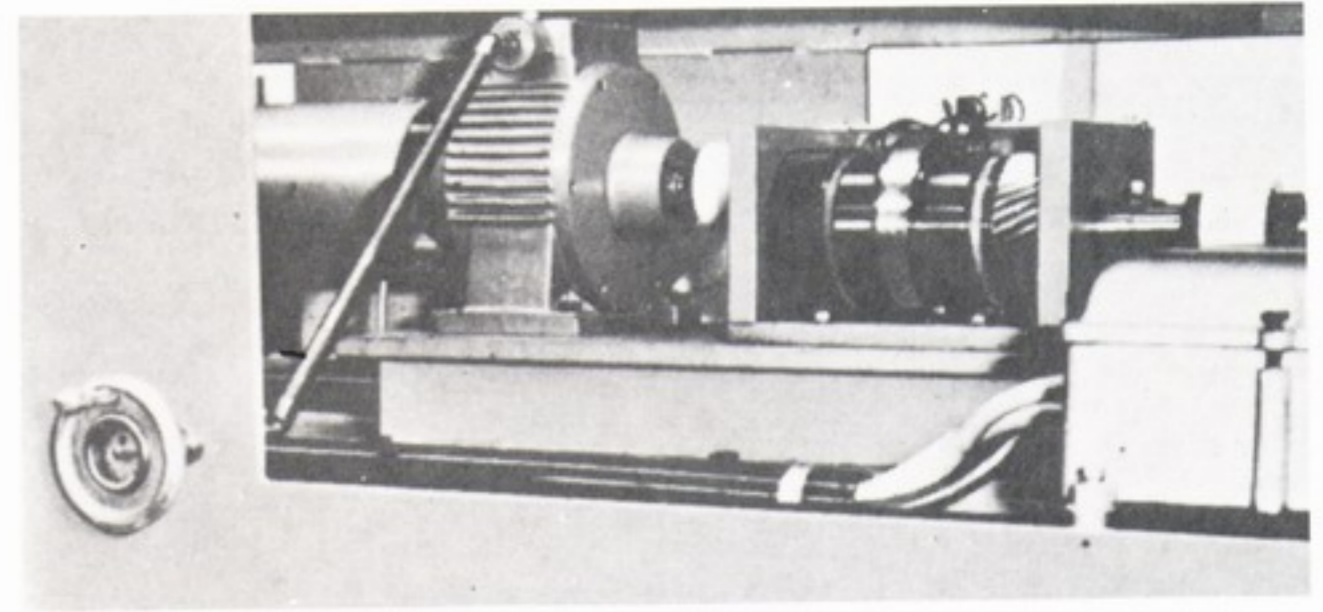
R-齒輪減速機尺寸 Dimensions-R-model helical gear box



Type	Disco HP	Gear HP	C	E	F	G	H	I	B	L	L1	M	N	O1	P	P1	Q	Q1	R	S	S1	U	U1	V	W	W1	X	Z	
D002F	R30A R60A	¼	¼	110	150	150	18	236	196	45	356 393	514 551	200	200	M5	7	5	45	25	55	25	14	4	5	260 297	246	261	121	11
D004F	R30A R60A	½	½	110	150	150	18	257	232	45	398 437	541 580	200	200	M5	7	5	45	30	55	25	14	4	5	287 326	259	280	149	11
D007F	R30A R60A	1	1	120	170	200	19	293	271	49	470 490	631 651	230	240	M6	10	5	60	30	58	35	19	4.5	5	346 366	296	317	166	14
D015F	R30A R60A	2	2	135	190	230	22	301	291	60	539 570	734 765	260	265	M6	10	7	65	40	62	40	24	4.5	7	372 403	350	361	190	14
D022F	R30A R60A	3	5	175	250	280	27	310	330	69	631 676	811 856	320	320	M8	12	7	80	50	70	50	28	4.5	7	445 486	395	373	220	14
D037F	R30A R60A	5	5	175	250	280	27	310	330	69	631 676	853 898	320	320	M8	12	7	80	50	70	50	28	4.5	7	445 486	395	373	220	14
D055F	R30A R60A	7½	7½	205	280	300	30	522	436	70	761 808	1116 1163	360	350	M10	15	10	90	60	80	55	32	5.5	8	505 552	450	450	250	18
D075F	R30A R60A	10	10	240	330	340	32	540	454	81	769 800	1122 1153	420	390	M10	18	10	100	60	80	65	32	6.5	8	513 544	475	475	250	18

機械遙控

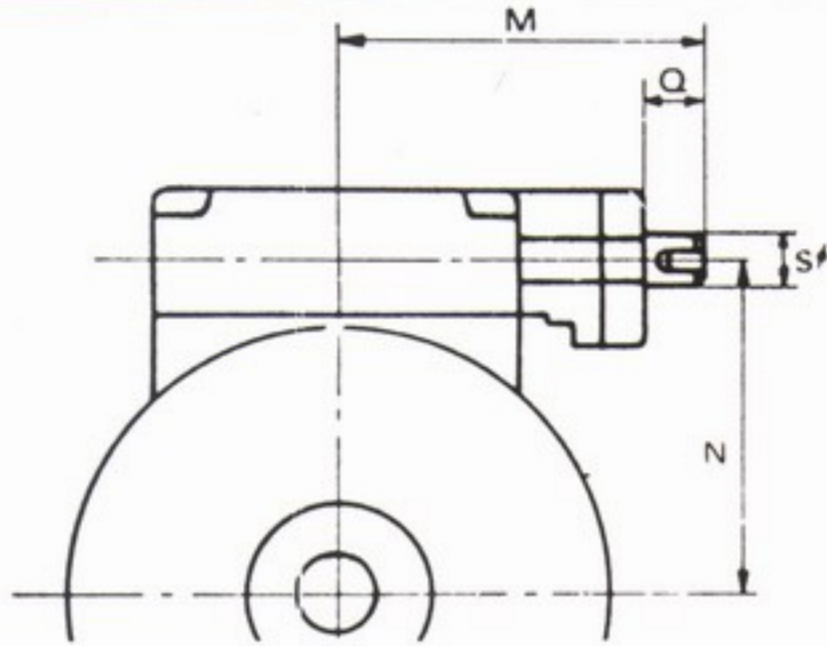
在機器不能作直接調整時，可利用機械遙控裝置調整速度。其連接方法如萬向接頭、彈性軸或鏈條與鏈輪來連接速度控制軸與轉動手輪，但控制位置應在DISCO適當距離內。DISCO兩種主要的速度控制軸已予標準化以便快速交貨。
a. 直軸型 b. 正交齒輪型



Mechanical remote control

Where machine is inaccessible for direct adjustment, you can adjust speed by using mechanical remote control device. A mechanical connection such as universal joint, flexible shaft, or chain and sprocket joins speed control shaft and individual handwheel, provided control is located within reasonable distance of DISCO unit.

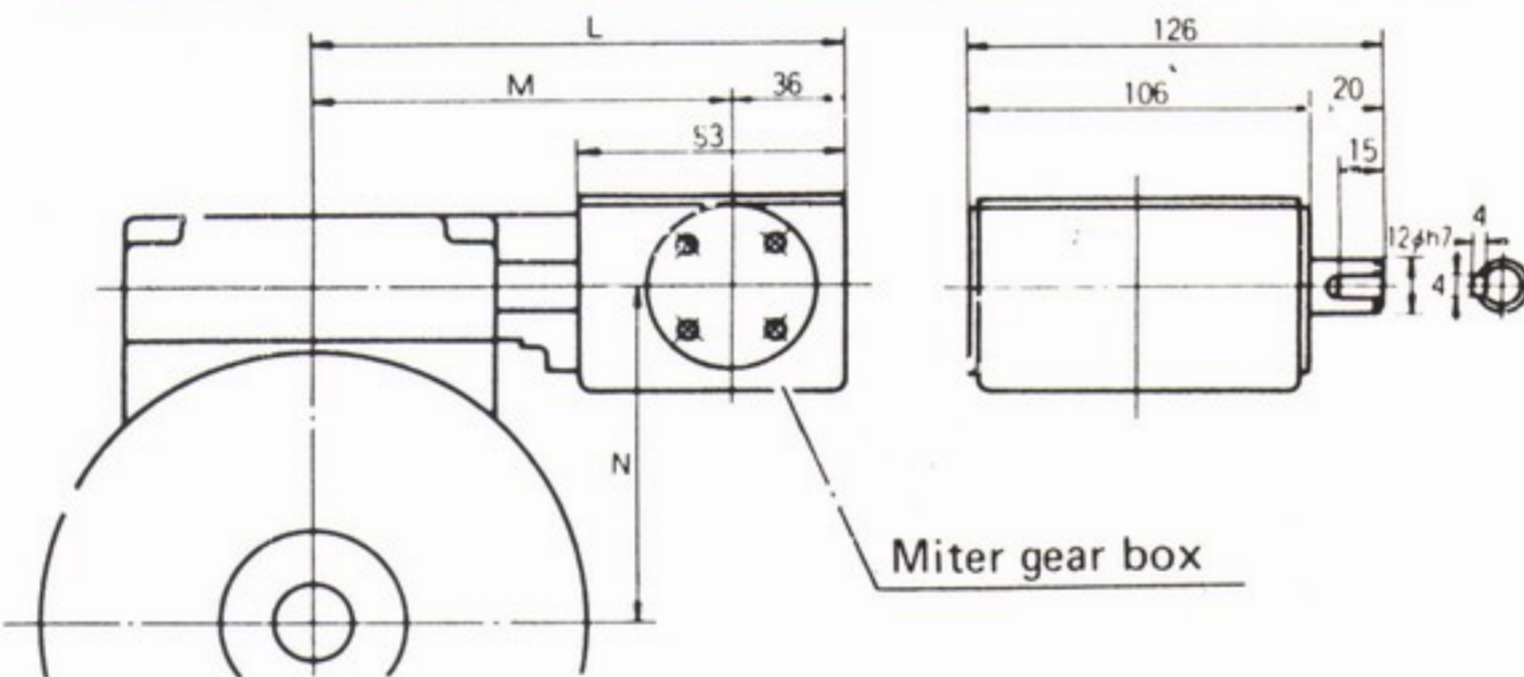
直軸型 Straight shaft type



(Dimensions: mm)

DISCO TYPE	M	N	Q	S (h7)	KEY
D002	65	77	20	8	5 x 5 x 8ℓ
D004	98	87	15	14	
D007	115	102	15	14	
D015	115	121	15	14	
D022	125	148	15	16	
D037	125	148	15	16	5 x 5 x 17ℓ
D055	172	189	25	16	
D075	172	189	25	16	

正交齒輪型 Miter gear type



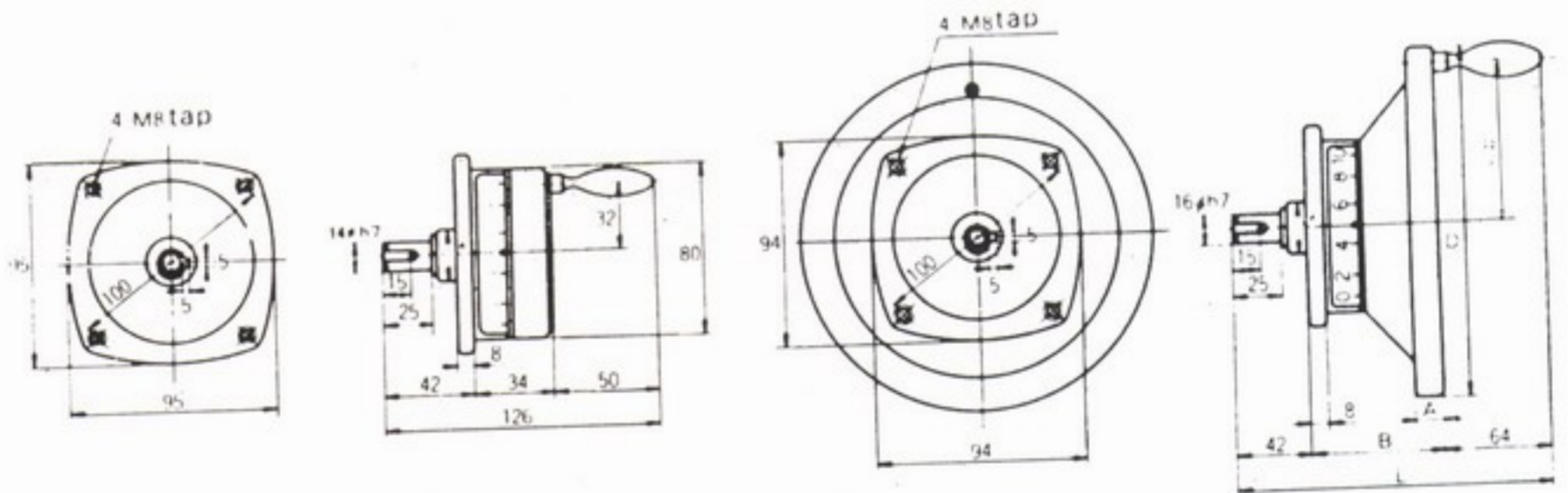
(Dimensions: mm)

DISCO TYPE	L	M	N	KEY
D002	128	92	77	4 x 4 x 15ℓ
D004	154	118	87	
D007	171	135	102	
D015	171	135	121	
D022	181	145	148	
D037	181	145	148	
D055	222	186	189	
D075	222	186	189	

帶指示器的傳動手輪
各別手輪的型式
帶速度指示器H80, H125, H160及
H200並已予標準化為D002-D075

Individual handwheel with indicator

Four types of individual handwheels with speed indicator, H80, H125, H160 and H200 and also standardized for D002 - D075.



H80 (for D002, D004 and D007) H125~H200 (for D015 through D075)

(Dimensions: mm)

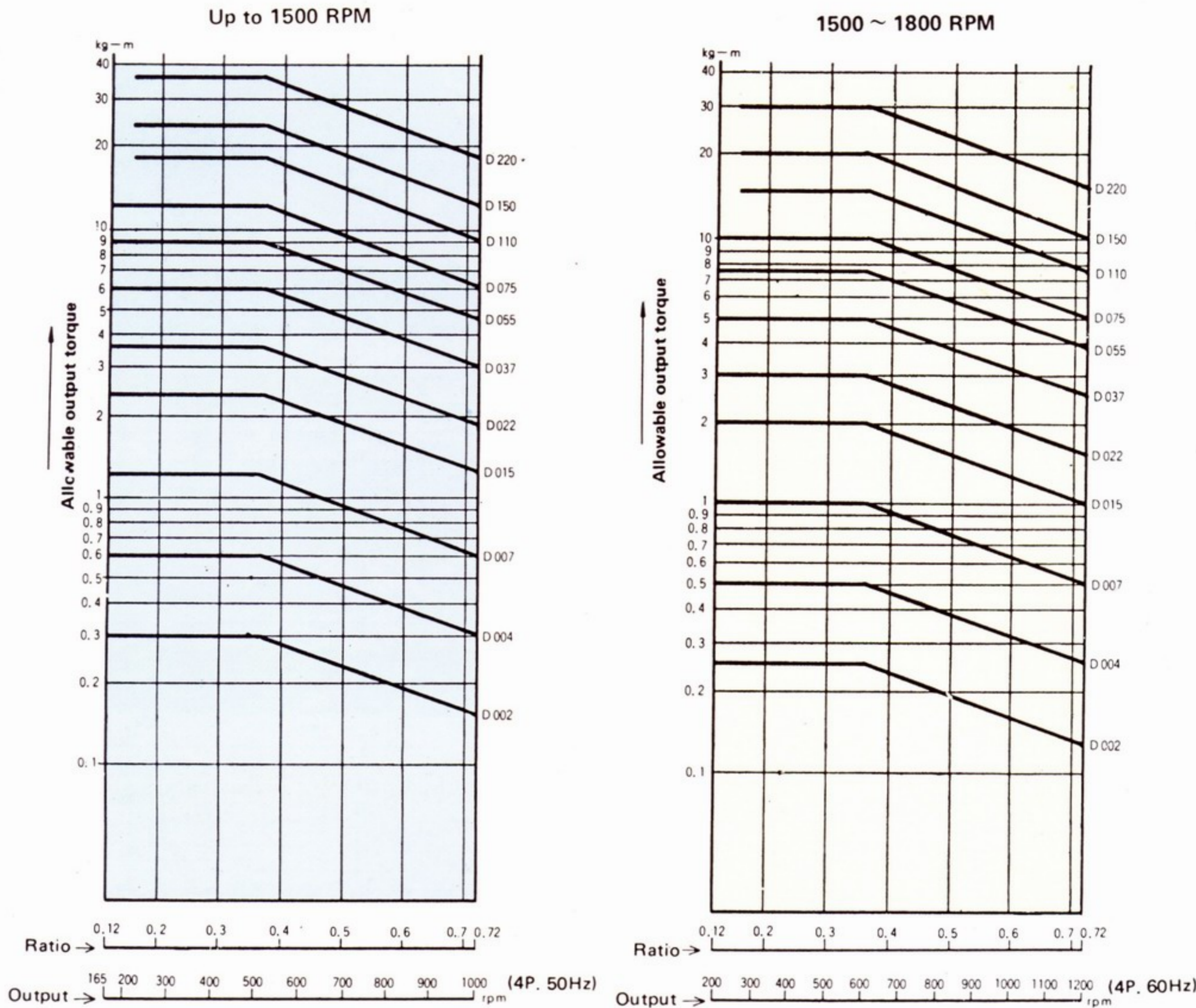


DISCO TYPE	HANDWHEEL TYPE	A	B	L	D	R
D015	H125	13	43	149	125	56.5
D022	H160	15	64	170	160	70
D037						
D055	H200	16	85	196	200	90
D075						

※ 本型錄只供設計參考，如有變更設計，恕不另行通知。
DIMENSIONS SUBJECT TO CHANGE WITHOUT NOTICE.

Selection

Allowable output torque



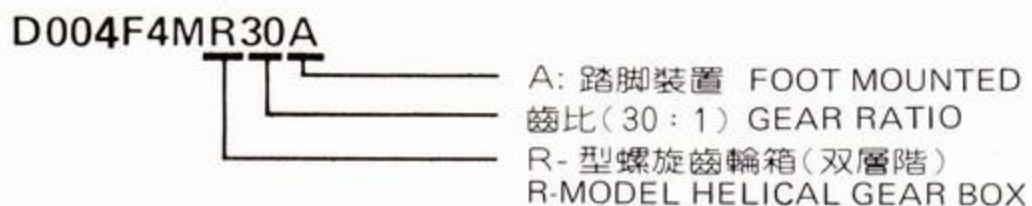
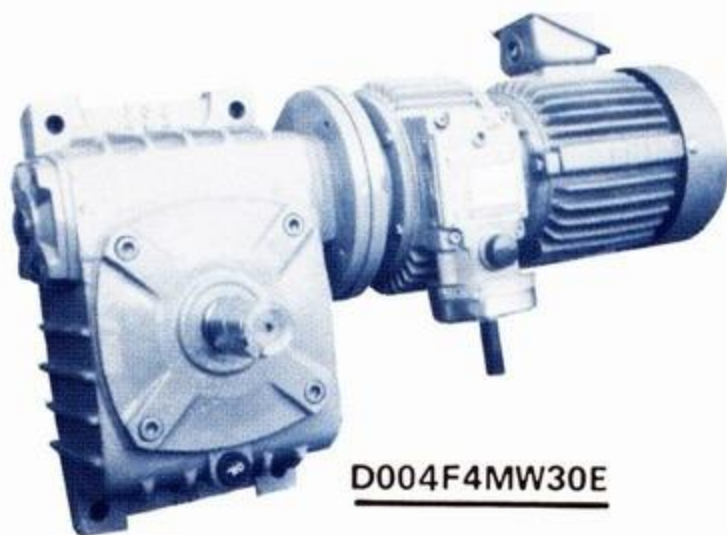
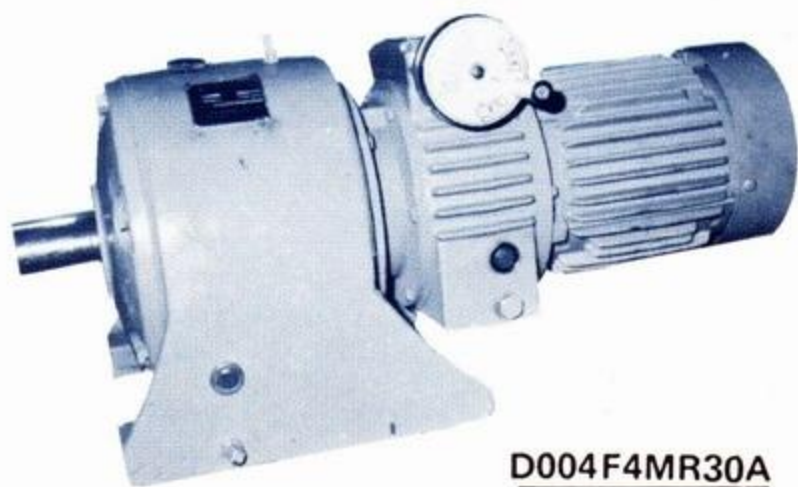
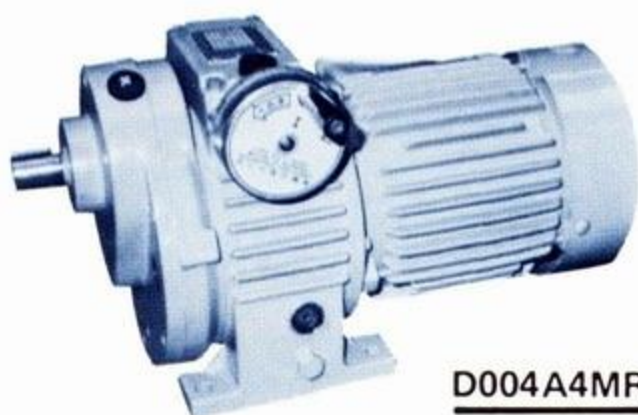
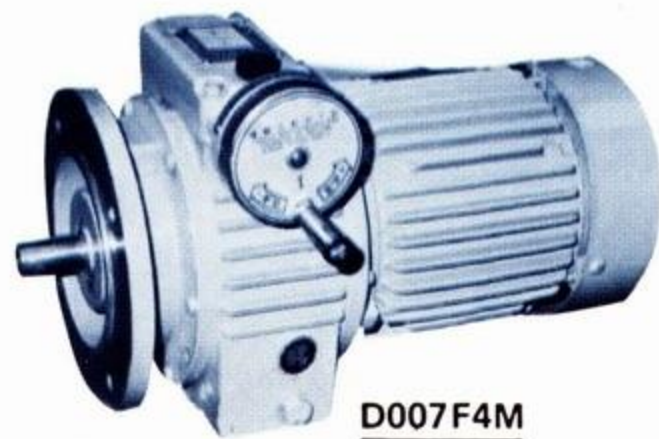
正確而經濟選擇的重點

- (1) 應該以「扭力」選擇，而不是以「馬力」或“KW”
- (2) 應該保證該設計扭力，將在最大與最小速度的容許輸出扭力之下。
- (3) 輸入速度愈高（但不超過1800 RPM），所作的經濟選擇愈大。
- (4) 對小於6：1的有限速度範圍，在較高輸出速度範圍的使用選擇通常是經濟

Important points in correct and economical selection

- (1) Always select by "Torque" and not "Horse Power" or "KW".
- (2) Always ensure that the design torque will be below the allowable output torque both at the maximum and minimum speeds.
- (3) The higher the input speed is (but not exceeding 1,800 RPM), the more economical selection is made.
- (4) For the limited speed range less than 6:1, selection of use at the higher output speed range is always economical.

Standard types



007之意為4-極0.75KW 電動馬達可直接耦合DISCO的輸出軸(不致減速)

R.P.M.

Tape	Input 1,500	Input 1,800
standard	165-1000	200-1200
R2.5	66-396	80-480
R 5	33-198	40-240
R30	5.5-33	6.6-39.6

Size	4-pole motor
D002	¼ HP
D004	½ HP
D007	1 HP
D015	2 HP
D022	3 HP
D037	5 HP
D055	7½ HP
D075	10 HP

東 良 機 器 工 廠
TONG LIANG MACHINERY WORKS
久 弘 機 械 實 業 有 限 公 司
KU HUNG MECHANICAL INDUSTRIAL CO., LTD.
 台北縣三重市仁愛街245巷62號
 62, LANE 245 JEN-AI ST. SANCHUNG CITY, TAIWAN, R. O. C.
 TEL:(02)2981-0009,2971-8348,2980-7537~8 FAX:(02)2984-9525