



A510_s

高性能電流向量變頻器



台灣精品
2015



A510^{Super}

超級不只是超級，更代表

超級工藝
超級完美
超級進化

超級進化的A510s，是在「好，還要更好」的堅持下，東元電控持續仔細聆聽顧客的聲音後，結合強大研發的創新能量，強悍登場。

高性能電流向量型A510s，除了自動調測技術 (Auto-tuning) 和高階電流向量技術支援永磁馬達驅動優勢外，A510s的核心運算能力提升60%，使變頻器的反應更迅速。讓您感受A510s超級進化的魅力。

A510s



A510s

7種馬達控制模式

豐富控制支援，符合各種產業、機器用途

最新Auto-tuning技術

先進的旋轉型、靜止型和線電阻量測型馬達Auto-tuning機能

全方面的應用需求

一鍵即可輕鬆轉換成輸送帶、風機等專用參數
16條V/F曲線符合全方面應用需求

高階電流向量技術

支援感應馬達和永磁馬達高性能電流向量控制
活化馬達性能，提升馬達到最佳狀態

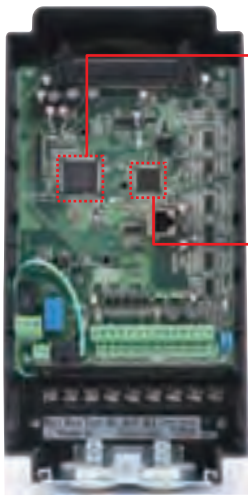
核心運算性能大幅提升

雙核心運算
MCU性能提升，提供高速處理

耐環境適應

符合RoHS、CE、UL認證
提供安全停止機能

雙核心運算架構



● **ASIC** *框號2以上機型
微秒級(μs)的即時硬體保護，防止任何異常的衝擊電流損毀關鍵零組件。

● **32Bit MCU**
處理複雜的電流向量核心高速運算，完美實現高響應、穩定且精確的馬達控制。

性能可靠度大幅提升！

核心運算再強化

- 核心晶片及硬體更新再進化，反應更快更迅速。

核心運算 提升 60%

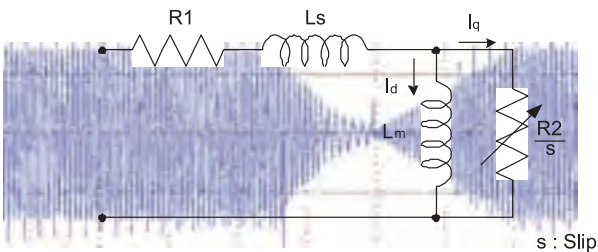
增加 1 倍 ROM

RAM 增加 5.3 倍

*與A510規格比較

先進的馬達調測機能

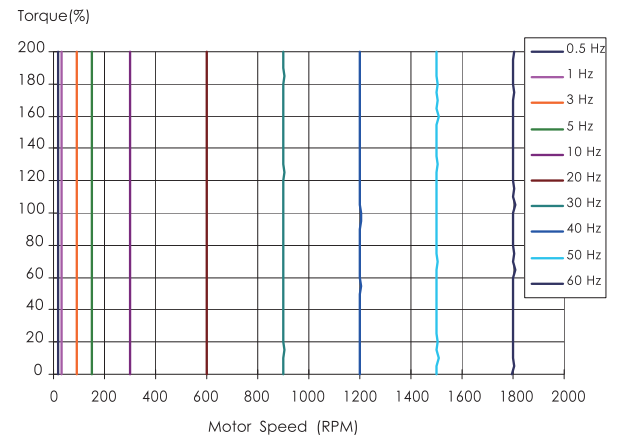
三種馬達調測模式	
旋轉型	適用於需要高啓動轉矩、高速與高精度的需求。
靜止型	馬達與機械負載轉軸連接時使用，調測過程馬達轉軸靜止。
線電阻量測型	變頻器連接長馬達線時可量測線間電阻並自動補償，提升控制精度。



馬達調測技術的優劣，對控制性能佔有舉足輕重的地位！

200% 0.5Hz 無感測電流向量技術

無感測電流向量控制模式，瞬間啓動轉矩高達200%/0.5Hz，對應各種變動負載，提供穩定可靠的控制體驗。



附PG電流向量模式可達零速200%轉矩輸出。

符合國際標準

- 全系列符合歐洲RoHS指令，規範產品不得含有Pb/Hg/Cd/Cr+6/PBB/PBDE等六種有害物質。

RoHS

- 符合國際CE/UL/cUL規範標準。



5th
Kernel

A510s搭載東元第五代高階電流向量核心控制技術，可自動建立精確的馬達控制模型並大幅縮短調機時間，達到極致的轉矩性能！

永磁馬達驅動技術

- 簡易參數設定，切換感應馬達與永磁同步馬達 (IPM/SPM) 驅動。
- 感應馬達與永磁同步馬達皆能實現高性能電流向量控制。



感應馬達

- 低成本
- 高機械強度

SPM馬達

- 高功率密度
- 節能、高效
- 超輕量

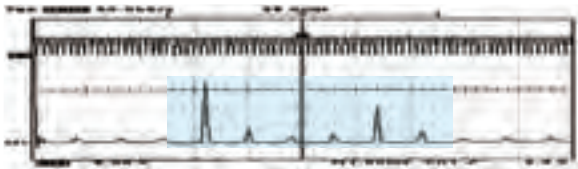
IPM馬達

- 高功率密度
- 節能、高效

降低馬達噪音

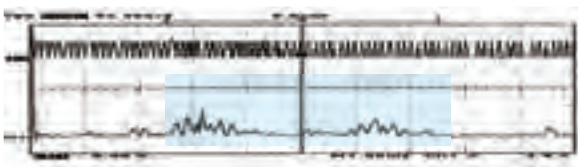
- 獨特的Soft PWM技術，可減少共模電壓抑制EMI干擾並大幅降低馬達聲頻噪音。

傳統PWM調變技術



Soft PWM可使馬達音頻能量分散，避免產生刺耳的噪音。

Soft PWM調變技術



風扇快拆及運轉控制

- 依環境及負載情形，靈活調整風扇運作，有效降低噪音，並提升風扇壽命。
- 人性化設計，不須繁複拆裝即可方便快速更換風扇。

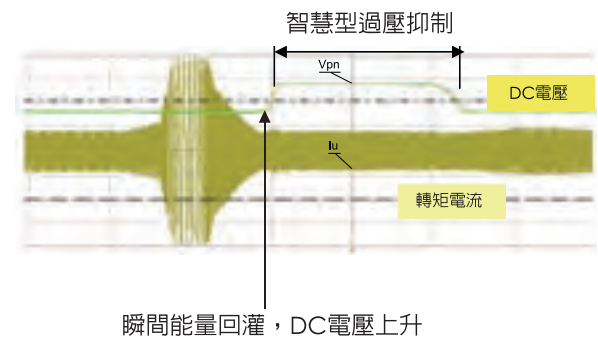


多國語言設計

- 中英文參數架構是國際化產品必備的功能，在沒有語言的隔閡下操作好上手；土耳其等多國語言顯示已開發完成。

智慧型過電壓抑制機能

- 針對沖床、螺絲加工機械等能量回生型負載，避免造成變頻器過電壓跳機，智慧型過電壓防止機能將回生能量即時引導回充至負載，有效保護變頻器，此機制同時減少了機台的能量消耗，替機械業者省下加裝煞車電阻等裝置之成本及安裝空間。



完整的功率段

滿足嚴苛應用需求



重力升降設備 | 天車、電梯等

金屬加工機械 | 沖床、車床、螺絲成型機等

橡膠塑膠機械 | 押出機、射出成型機等

張力控制設備 | 印刷機、收捲機等

紡織化纖機械 | 染整機、定型機等

電線電纜機械 | 伸線機等

空氣壓縮機

產品機種選用

適用輕載、重載的雙額定設計

● 輕載額定(ND)選用規則 過載能力：120% 60秒

ND模式下可驅動大一級的馬達，適用場合包含空調系統、風扇、泵浦等。

例如：200V級泵浦用3馬力馬達，則可選用A510-2002-SH機種，並將變頻器設定為輕載模式(00-27 = 1)。

註：馬達相關參數需適當調整。

● 重載額定(HD)選用規則 過載能力：150% 60秒 / 200% 2秒

HD模式下可驅動同等級的馬達，適用場合包含電梯、沖床、工具機等。

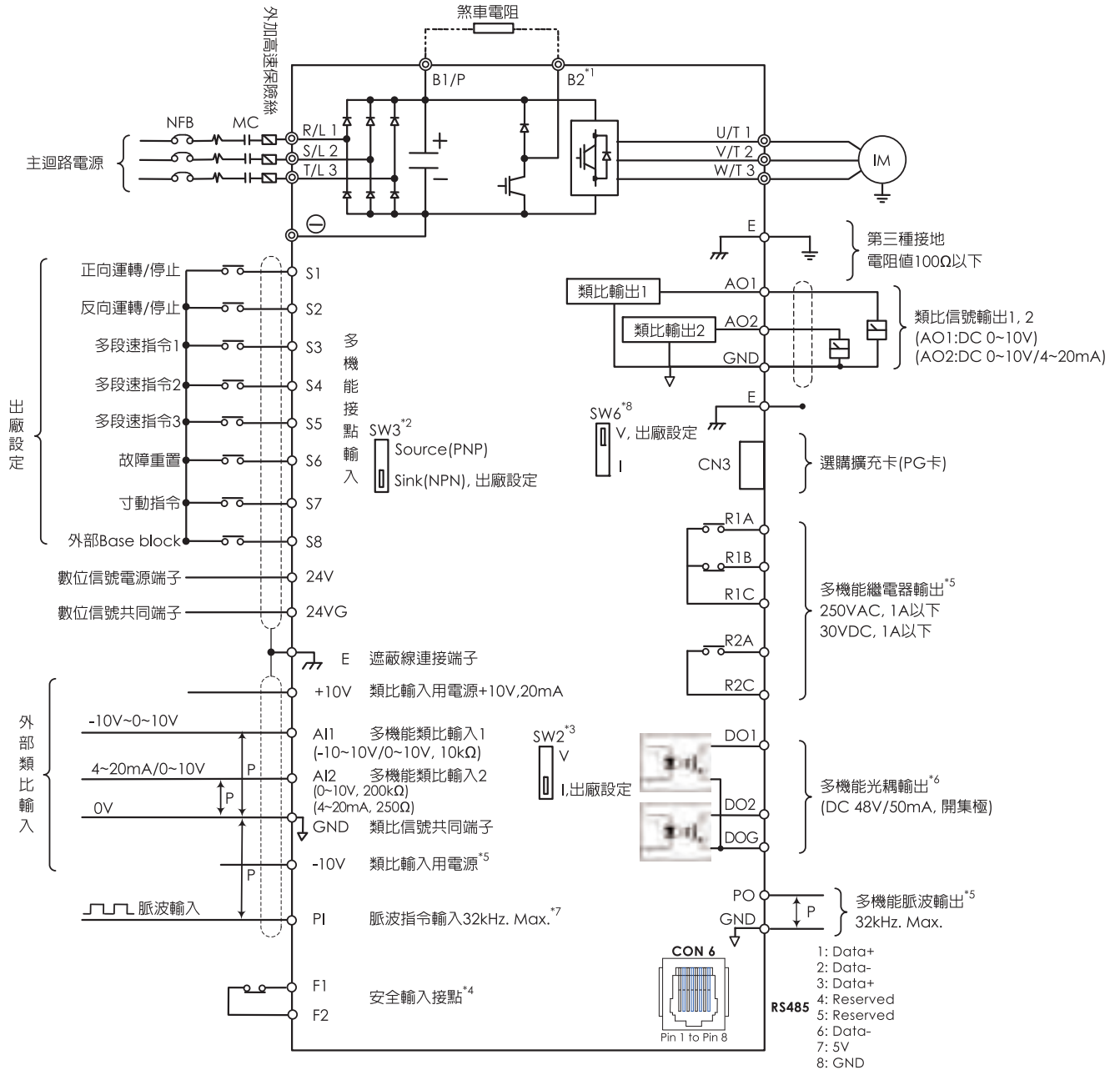
例如：200V級輸送帶用15馬力馬達，則需選用A510-2015-SH3機種，將變頻器設定為重載模式(出廠設定)後使用。

標準(最大) 適用馬達		三相 200V級				三相 400V級			
		輕載額定(ND)		重載額定(HD)		輕載額定(ND)		重載額定(HD)	
(HP)	(kW)	產品型號	額定輸出電流	產品型號	額定輸出電流	產品型號	額定輸出電流	產品型號	額定輸出電流
1	0.75			A510-2001-SH	5A			A510-4001-SH3(F)	3.4A
1.5	1.1	A510-2001-SH	6A						
2	1.5			A510-2002-SH	8A	A510-4001-SH3(F)	4.1A	A510-4002-SH3(F)	4.2A
3	2.2	A510-2002-SH	9.6A	A510-2003-SH	11A	A510-4002-SH3(F)	5.4A	A510-4003-SH3(F)	5.5A
5	3.7	A510-2003-SH	12A	A510-2005-SH3	17.5A	A510-4003-SH3(F)	6.9A	A510-4005-SH3(F)	9.2A
7.5	5.5	A510-2005-SH3	22A	A510-2008-SH3	25A	A510-4005-SH3(F)	12.1A	A510-4008-SH3(F)	14.8A
10	7.5	A510-2008-SH3	30A	A510-2010-SH3	33A	A510-4008-SH3(F)	17.5A	A510-4010-SH3(F)	18A
15	11	A510-2010-SH3	42A	A510-2015-SH3	47A	A510-4010-SH3(F)	23A	A510-4015-SH3(F)	24A
20	15	A510-2015-SH3	56A	A510-2020-SH3	60A	A510-4015-SH3(F)	31A	A510-4020-SH3(F)	31A
25	18.5	A510-2020-SH3	69A	A510-2025-SH3	73A	A510-4020-SH3(F)	38A	A510-4025-SH3(F)	39A
30	22	A510-2025-SH3	80A	A510-2030-SH3	85A	A510-4025-SH3(F)	44A	A510-4030-SH3(F)	45A
40	30	A510-2030-SH3	110A	A510-2040-SH3	115A	A510-4030-SH3(F)	58A	A510-4040-SH3(F)	60A
50	37	A510-2040-SH3	138A	A510-2050-SH3	145A	A510-4040-SH3(F)	73A	A510-4050-SH3(F)	75A
60	45	A510-2050-SH3	169A	A510-2060-SH3	180A	A510-4050-SH3(F)	88A	A510-4060-SH3(F)	91A
75	55	A510-2060-SH3	200A	A510-2075-SH3	215A	A510-4060-SH3(F)	103A	A510-4075-SH3	118A
100	75	A510-2075-SH3	250A	A510-2100-SH3	283A	A510-4075-SH3	145A	A510-4100-SH3	150A
125	94	A510-2100-SH3	312A	A510-2125-SH3	346A	A510-4100-SH3	168A	A510-4125-SH3	180A
150	112	A510-2125-SH3	400A	A510-2150-SH3	415A	A510-4125-SH3	208A	A510-4150-SH3	216A
175	130	A510-2150-SH3	450A			A510-4150-SH3	250A	A510-4175-SH3	260A
215	160					A510-4175-SH3	296A	A510-4215-SH3	295A
250	185					A510-4215-SH3	328A	A510-4270-SH3	380A
270	200					A510-4270-SH3	435A		
300	220							A510-4300-SH3	450A
335	250					A510-4300-SH3	515A		
375	280							A510-4375-SH3	523A
425	315					A510-4375-SH3	585A	A510-4425-SH3	585A

產品型號編碼

A510	-	2		001	-	S		H		3		F	-	1
輸入電壓		馬力數		A510s系列		形式		輸入電源		雜訊濾波器		保護等級		
2：200V級 4：400V級		001：1HP 425：425HP				H：標準型(LED操作器) C：繪圖型(LCD操作器)		空白：單/三相共用 3：三相輸入		空白：無內建 F：內建		空白：IP00/IP20 1：IP21 for Frame1~5		

系統接線圖



表隔離線, 表雙絞芯隔離絞線
端子符號 ⊙ 表示主迴路, ○ 表示控制迴路

備註說明：

- *1：200V 1~25HP與400V 1~40HP(含)以下容量內建煞車晶體，主回路提供B2端子，可直接於B1, B2間連接煞車電阻，其他機種可選購煞車模組。
- *2：多機能數位輸入接點S1~S8，可透過開關SW3設置成Source(PNP, with +24V common) or Sink(NPN, with 24VG common)。
- *3：多機能類比輸入2(AI2)，可透過開關SW2設置成電壓命令輸入(0~10V/-10~10V)或電流命令輸入(4~20mA)。
- *4：安全輸入接點F1, F2間需短接，變頻器始可正常輸出，使用安全輸入時，請務必拆下F1-F2間的短接線。
- *5：200V 3HP與400V 5HP(含)以上機種，提供-10V, S(+), S(-), R2A-R2C與PO-GND端子。
- *6：200V 2HP與400V 3HP(含)以下機種，提供DO2端子。
- *7：使用開集極輸入方式時，因有內建pull-up電阻，外部不需串接電阻。
- *8：AO2預設0~+10V輸出。
- *9：200V級 50HP~150HP及400V級 100HP~425HP均內含直流電抗器。

基本規格

200V級

變頻器容量 (HP)		1	2	3	5	7.5	10	15	20	25	30	40	50	60	75	100	125	150	
輸出額定	重載 ^{*3} 額定 H.D	額定輸出容量 (kVA)	1.9	3	4.2	6.7	9.5	12.6	17.9	22.9	27.8	32.4	43.8	55.3	68.6	81.9	108	132	158
		額定輸出電流 (A)	5	8	11	17.5	25	33	47	60	73	85	115	145	180	215	283	346	415
		最大適用馬達 ^{*1} HP (kW)	1 (0.75)	2 (1.5)	3 (2.2)	5 (3.7)	7.5 (5.5)	10 (7.5)	15 (11)	20 (15)	25 (18.5)	30 (22)	40 (30)	50 (37)	60 (45)	75 (55)	100 (75)	125 (90)	150 (110)
	輕載 ^{*4} 額定 N.D	額定輸出容量 (kVA)	2.3	3.7	4.6	8.4	11.4	16.0	21.3	26.3	30.1	41.9	52.6	64.4	76.2	95.3	118.9	152.4	172
		額定輸出電流 (A)	6	9.6	12	22	30	42	56	69	80	110	138	169	200	250	312	400	450
		最大適用馬達 ^{*1} HP (kW)	2 (1.5)	3 (2.2)	5 (3.7)	7.5 (5.5)	10 (7.5)	15 (11)	20 (15)	25 (18.5)	30 (22)	40 (30)	50 (37)	60 (45)	75 (55)	100 (75)	125 (90)	150 (110)	175 (130)
最大輸出電壓 (V)	三相 200V~240V																		
最高輸出頻率 (Hz)	可由參數設定 0.1~599 Hz																		
電源	額定電壓、頻率	單相/三相 200V~240V 50/60Hz						三相 200V~240V 50/60Hz											
	容許電壓變動	-15% ~ +10%																	
	容許頻率變動	±5%																	
	煞車晶體	內建									選配 (煞車模組)								
機種框號	1	2	3	4	5	6	7	8											

400V級

變頻器容量 (HP)		1	2	3	5	7.5	10	15	20	25	30	40	50	60	75	100	125	150	175	215	270	300	375	425	
輸出額定	重載 ^{*3} 額定 H.D	額定輸出容量 (kVA)	2.6	3.2	4.2	7	11.3	13.7	18.3	23.6	29.7	34.3	45.7	57.2	69.3	89.9	114	137	165	198	225	290	343	400	461
		額定輸出電流 (A)	3.4	4.2	5.5	9.2	14.8	18	24	31	39	45	60	75	91	118	150	180	216	260	295	380	450	523	585
		最大適用馬達 ^{*1} HP (kW)	1 (0.75)	2 (1.5)	3 (2.2)	5 (3.7)	7.5 (5.5)	10 (7.5)	15 (11)	20 (15)	25 (18.5)	30 (22)	40 (30)	50 (37)	60 (45)	75 (55)	100 (75)	125 (90)	150 (110)	175 (132)	215 (160)	270 (200)	300 (220)	375 (280)	425 (315)
	輕載 ^{*4} 額定 N.D	額定輸出容量 (kVA)	3.1	4.1	5.3	9.2	13.3	17.5	23.6	29.0	33.5	44.2	55.6	67.1	78.5	111	128	159	191	226	250	332	393	446	446
		額定輸出電流 (A)	4.1	5.4	6.9	12.1	17.5	23	31	38	44	58	73	88	103	145	168	208	250	296	328	435	515	585	585
		最大適用馬達 ^{*1} HP (kW)	2 (1.5)	3 (2.2)	5 (3.7)	7.5 (5.5)	10 (7.5)	15 (11)	20 (15)	25 (18.5)	30 (22)	40 (30)	50 (37)	60 (45)	75 (55)	100 (75)	125 (90)	150 (110)	175 (132)	215 (160)	250 (185)	300 (220)	375 (280)	425 (315)	425 (315)
最大輸出電壓 (V)	三相 380V~480V																								
最高輸出頻率 (Hz)	可由參數設定 0.1~599 Hz																								
電源	額定電壓、頻率	三相, 380V~480V, 50/60Hz																							
	容許電壓變動	-15% ~ +10%																							
	容許頻率變動	±5%																							
	煞車晶體	內建												選配 (煞車模組)											
機種框號	1	2	3	4	5	6	7	8																	

*1 以標準4極感應馬達為基準，機型選用以變頻器額定輸出電流大於馬達額定輸出電流為原則。

*2 出廠設定為重載額定，如使用於輕載應用，可設定參數00-27 = 1 切換；從重載改成輕載模式，載波頻率將變成2kHz。

*3 重載額定其出廠載波頻率如右表所示，大於出廠載波需依降額定曲線調整輸出電流。

*4 輕載額定其出廠載波頻率為2kHz，大於出廠載波需依降額定曲線調整輸出電流。

*5 若控制模式為SLV，且最大頻率設定大於80Hz，載波範圍限制為2~8kHz。

馬力數		重載模式(HD) 載波範圍	重載模式(HD) 載波出廠設定
200V級	400V級		
1~20HP	1~30HP	2~16kHz	8kHz
25HP	-	2~12kHz	6kHz
30~40HP	40~50HP	2~12kHz ^{*5}	5kHz
50~100HP	60~175HP	2~10kHz ^{*5}	5kHz
-	125HP	2~10kHz	4kHz
-	215HP	2~8kHz	3kHz
125~150HP	-	2~5kHz	5kHz
-	215H~375HP	2~5kHz	4kHz
-	425HP	2~5kHz	2kHz

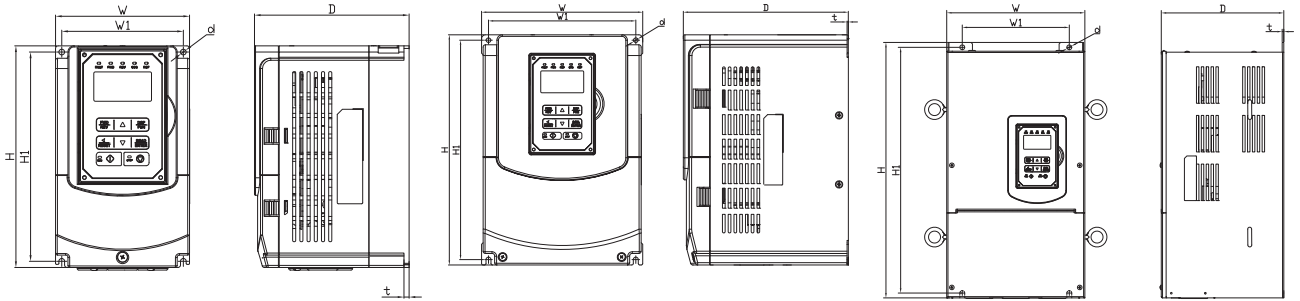
共通規格

控制特性	操作方式	5位元七段顯示器及按鍵LED操作器 (另可選購具備參數拷貝功能之LCD操作器)
	控制方式	V/F, V/F+PG, SLV, SV, PMSV, PMSLV, SLV2 (SVPWM調變)
	頻率控制範圍	0.1Hz~599.0Hz
	頻率精度	數位指令：±0.01%(-10~+40°C)，類比指令：±0.5% (25°C ±10°C)
	速度控制精度	±0.1% (附PG向量控制)*1，±0.5% (無感測器向量控制)*1
	頻率設定解析度	數位指令：0.01Hz，類比指令：0.03Hz/60Hz
	輸出頻率解析度	0.01Hz
	過載耐量	額定輸出電流150%/60秒, 200%/2秒 (H.D.重負載型), 120%/60秒 (N.D.標準負載型), 出廠設定為H.D.重負載型式
	頻率設定信號	0~+10V, -10~+10V, 4~20mA, 脈衝序列輸入
	加減速時間	0.0~6000.0秒 (加速及減速時間可分別設定)
	電壓, 頻率特性	15組曲線型式及1組使用者自訂曲線
	回生煞車轉矩	約20% (200V 25HP/400V 40HP以下內建煞車晶體)
	主要控制機能	Auto-tuning、零伺服、轉矩控制、位置控制、Droop、Soft-PWM、過壓保護、動態剎車、速度搜尋、擺頻、瞬間停電再起動、PID控制、自動轉矩補償、滑差補償、RS-485通信規範、速度回授控制、簡易PLC機能、2組類比輸出接點、安全開關
其他機能	通電時間及運轉時間累積記錄、30組故障履歷及最近一次故障時之狀態記錄、省能源功能設定、欠相保護、智慧型過電壓抑制、直流剎車、Dwell、S曲線加減速、Up/Down操作、Modbus通訊格式、脈波倍數輸出、任意工程單位顯示、SINK/SOURCE 輸入介面可選擇	
保護機能	失速防止	動作電流可設定 (加速中、定速中可分別設定，減速中可設定有/無)
	瞬時過電流保護(OC) 輸出短路保護(SC)	變頻器額定電流的200%以上停止
	變頻器過載保護(OL2)	重載額定(H.D.)：額定輸出電流150% 60秒 / 200% 2秒停止 (出廠設定載波為2~8kHz) 輕載額定(N.D.)：額定輸出電流120% 60秒 停止 (出廠設定載波為2kHz)
	馬達過載保護(OL1)	電子式過載曲線保護
	過電壓保護(OV)	主回路直流電壓約410V以上(200V級)及820V以上(400V級)，馬達運轉停止
	低電壓保護(UV)	主回路直流電壓約190V以下(200V級)及380V以下(400V級)，馬達運轉停止
	瞬時停電自動再起動	斷電15ms以上，可設定2秒內瞬間停電再啟動功能
	過熱保護(OH)	利用溫度檢出器保護
	接地保護(GF)	利用電流檢出器保護
	充電中顯示	主回路直流電壓≥50V時充電指示LED燈亮起
	輸出欠相保護(OPL)	輸出欠相保護動作時，馬達自由運轉停止。
使用環境	使用場所	室內(無腐蝕性氣體塵埃等之場所)
	周圍溫度	-10~+40°C (IP20/NEMA1), -10~+50°C (IP00)，降額定最高可工作於60°C
	保存溫度	-20~+70°C
	濕度	95%RH以下(不結露狀況)
	標高、振動	海拔1000米以下：1.0G，符合IEC 60068-2-6
	汙染等級	符合IEC 60721-3-3 Class 3C2
通信機能	內建標準RS-485介面支援Modbus通訊協定(標準RJ45)，透過外掛模組可支援Profibus DP, DeviceNet CANopen, TCP/IP通訊協定	
雜訊干擾防制(EMI)	附加雜訊濾波器可符合EN61800-3, 400V 60HP(含)以下可內建	
雜訊干擾耐受(EMS)	符合EN61800-3	
安規認證	CE宣告	符合EN61800-3(CE與RE雜訊耐受能力)及EN61800-5-1(LVD低電壓指令)規範
	UL認證	UL508C

*1：依據不同安裝條件和馬達種類，速度控制精度有所不同，請洽本公司諮詢

*2：A510s系列框號1-5有IP21保護等級可供選用，如有需求，請洽本公司業務人員

產品尺寸



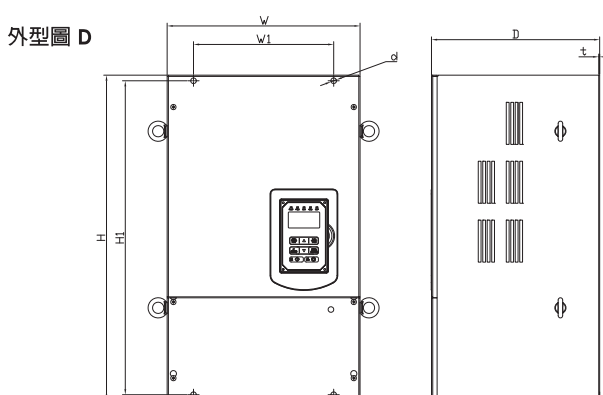
外型圖 A

外型圖 B

外型圖 C

圖	防護等級	框號	變頻器型號	外型尺寸(mm)							
				W	H	D	W1	H1	t	d	淨重(kg)
A	IP20	Frame 1	A510-2001-SH	130	215	150	118	203	5	M5	2.2
			A510-2002-SH								
			A510-4001-SH3								
			A510-4002-SH3								
B	IP20	Frame 2	A510-2003-SH	140	279	177	122	267	7	M6	3.7
			A510-2005-SH3								
			A510-2008-SH3								
			A510-4005-SH3								
		Frame 3	A510-4008-SH3	210	300	215	192	286	1.6	M6	6.5
			A510-2010-SH3								
			A510-4010-SH3								
		Frame 4	A510-4020-SH3	265	360	225	245	340	1.6	M8	10.2
			A510-2015-SH3								
			A510-2020-SH3								
C	IP20	Frame 5	A510-4030-SH3	286.5	525	252	220	505	3.3	M8	26.1
			A510-2030-SH3								
			A510-2040-SH3								
			A510-4040-SH3								
			A510-4050-SH3								
A510-4060-SH3											
			A510-4075-SH3	286.5	525	252	220	505	3.3	M8	35

備註說明：Frame 1~Frame 5 內建濾波器機種尺寸，敬請參閱使用手冊

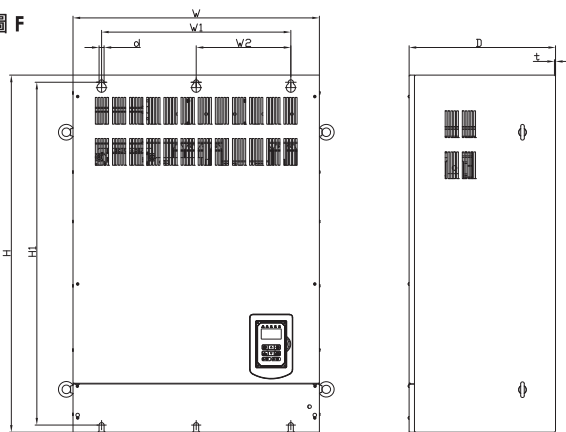


外型圖 D

外型圖 E

圖	防護等級	框號	變頻器型號	外型尺寸(mm)							淨重(kg)
				W	H	D	W1	H1	t	d	
D	IP00	Frame 6	A510-2050-SH3	344	580	300	250	560	1.6	M8	40
			A510-2060-SH3								
			A510-4100-SH3								
			A510-4125-SH3								
E	IP20	Frame 6	A510-2050-SH3	348.5	740	300	250	560	1.6	M8	44
			A510-2060-SH3								
			A510-4100-SH3								
			A510-4125-SH3								
D	IP00	Frame 7	A510-2075-SH3	459	790	324.5	320	760	1.6	M10	74
			A510-2100-SH3								
			A510-4150-SH3								
			A510-4175-SH3								
E	IP20	Frame 7	A510-2075-SH3	463.5	1105	324.5	320	760	1.6	M10	81
			A510-2100-SH3								
			A510-4150-SH3								
			A510-4175-SH3								
			A510-4215-SH3								

外型圖 F



外型圖 G

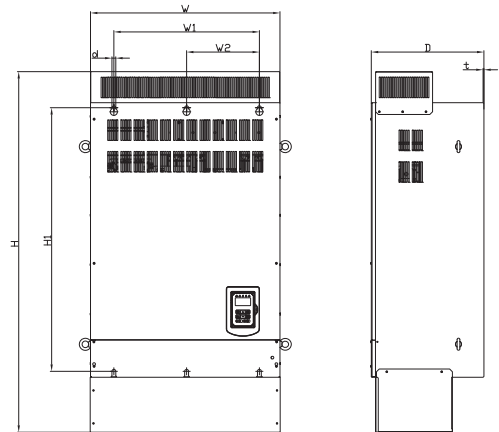


圖	防護等級	框號	變頻器型號	外型尺寸(mm)							淨重(kg)	
				W	H	D	W1	W2	H1	t		d
F	IP00	Frame 8	A510-2125-SH3	690	1000	410	530	265	960	1.6	M12	184
			A510-2150-SH3									
			A510-4270-SH3									
			A510-4300-SH3									
			A510-4375-SH3									
			A510-4425-SH3									
G	IP20	Frame 8	A510-2125-SH3	692	1313	410	530	265	960	1.6	M12	194
			A510-2150-SH3									
			A510-4270-SH3									
			A510-4300-SH3									
			A510-4375-SH3									
			A510-4425-SH3									

* Frame 6~Frame 8 標準機為IP00機種，欲轉換為IP20機種，需另加購附件安裝

Frame 6	JN5-NK-A06
Frame 7	JN5-NK-A07
Frame 8	JN5-NK-A08

選購配件

配件	說明	型號	備註
線材	IP20 操作器外拉延長線	JN5-CB-01M	1 公尺長
		JN5-CB-02M	2 公尺長
		JN5-CB-03M	3 公尺長
		JN5-CB-05M	5 公尺長
	RJ45 轉 USB 通訊線	JN5-CM-USB	1.8 公尺長
通訊模組	Profibus DP 通訊模組	JN5-CM-PDP	
	TCP-IP 通訊模組	JN5-CM-TCPIP	
	DeviceNet 通訊模組	JN5-CM-DNET	
	CANopen 通訊模組	JN5-CM-CAN	
NEMA1 配線盒	提升防護等級至NEMA1 or IP20 可選購 NEMA1配線盒，安裝於變頻器上下之位置	JN5-NK-A06	Frame 6
		JN5-NK-A07	Frame 7
		JN5-NK-A08	Frame 8
操作器	IP20 LED 操作器	JN5-OP-A04	
	IP20 LCD 操作器	JN5-OP-A02	
	IP20 Blank 操作器	JN5-OP-A03	
防塵蓋	安裝於變頻器兩側位置，防止異物直接進入	JN5-CR-A01	Frame 1
		JN5-CR-A02	Frame 2
		JN5-CR-A04	Frame 4
其他	類比操作盒	JNEP-16-F	
	拷貝模組	JN5-CU	

速度迴授卡

型號	產品說明 & 編碼器 / 解角器 輸入型式	輸出型式	變頻器安裝	
			框號1	框號2以上
JN5-PG-O	開集極 (Open collector)速度迴授卡	開集極(Open collector)	支援	支援
JN5-PG-L	線驅動(Line driver)速度回授卡	線驅動(Line driver)	支援	支援
JN5-PG-L-24	線驅動(Line driver)速度回授卡	開集極(Open collector)	支援	支援
JN5-PG-PM	同步馬達線驅動(Line driver)速度回授卡	線驅動(Line driver)	不支援	支援
JN5-PG-PMR	速度迴授卡搭配TAMAGAWA 解角器	線驅動(Line driver)	不支援	支援
JN5-PG-PMS	速度迴授卡搭配Heidenhain ERN 1387 Sin-Cos增益型編碼器	線驅動(Line driver)	不支援	支援
JN5-PG-PMS-24	速度迴授卡搭配Heidenhain ERN 1387 Sin-Cos增益型編碼器	開集極(Open collector)	不支援	支援
JN5-PG-PMC	速度迴授卡搭配Heidenhain ECN 1313 8192 (13bits) 絕對型編碼器	線驅動(Line driver)	不支援	支援
JN5-PG-PMC-24	速度迴授卡搭配Heidenhain ECN 1313 8192 (13bits) 絕對型編碼器	開集極(Open collector)	不支援	支援



TECO 東元電機股份有限公司



台北總公司

115台北市南港區園區街3-1號10樓
TEL : (02)6615-9111分機1874
FAX : (02)6615-0933

台中聯絡處

407台中市西屯區四川路66號2樓
TEL : (04)2317-3919分機24
FAX : (04)2312-3057

高雄聯絡處

802高雄市苓雅區自強三路3號33樓之1
TEL : (07)566-5259分機207
FAX : (07)566-5269

<http://globalsa.teco.com.tw/tw>

本公司保有修改規格之權利，恕不另行通知顧客



GJ-76-04 2018-07-20